

МИНИСТЕРСТВО ОБРАЗОВАНИЯ И НАУКИ РОССИЙСКОЙ ФЕДЕРАЦИИ
Федеральное государственное бюджетное образовательное учреждение
высшего профессионального образования
**«НАЦИОНАЛЬНЫЙ ИССЛЕДОВАТЕЛЬСКИЙ
ТОМСКИЙ ПОЛИТЕХНИЧЕСКИЙ УНИВЕРСИТЕТ»**

И.Е. Акулов, В.И. Байдаков, А.Г. Васильев

**ТЕХНИЧЕСКАЯ ПОДГОТОВКА
КОМАНДИРА ВЗВОДА ПЗРК 9К38 «ИГЛА»**

Учебное пособие

Издательство
Томского политехнического университета
2011

Annotation

В пособии изложены назначение, состав, тактико-технические характеристики, устройство и функционирование ПЗРК 9К38 «Игла», порядок проведения технического обслуживания и текущего ремонта элементов комплекса в войсковых частях, общие сведения об эксплуатации вооружения и военной техники, а также порядок работы командира взвода при подготовке и проведении занятий с личным составом.

Предназначено для студентов технических факультетов, проходящих военную подготовку по военно-учетной специальности «Боевое применение подразделений, вооружённых переносными зенитными ракетными комплексами ближнего действия».

-
- [ВВЕДЕНИЕ](#)
 - [1. УСТРОЙСТВО И ФУНКЦИОНИРОВАНИЕ ПЗРК](#)
 - [2. ЭКСПЛУАТАЦИЯ ПЗРК](#)
 - [3. МЕТОДИЧЕСКАЯ ПОДГОТОВКА](#)
 - [ПРИЛОЖЕНИЯ](#)
-

ВВЕДЕНИЕ

ТЕХНИЧЕСКАЯ ПОДГОТОВКА — составная часть боевой подготовки, включающая обучение личного состава владению вооружением и военной техникой, выработку навыков и умений, необходимых для технической грамотной эксплуатации, поддержания в боевой готовности и умелого применения их в бою. Включает изучение материальной части вооружения и техники, правил безопасной эксплуатации, практическое освоение технического обслуживания и производства текущего ремонта силами расчёта (экипажа).

Содержание технической подготовки командира взвода ПЗРК 9К38 «Игла» в данном учебном пособии определяются Квалификационными требованиями и Программой подготовки офицеров запаса по ВУС «Боевое применение подразделений, вооружённых переносными зенитными ракетными комплексами ближнего действия», а структура соответствует Тематическому плану, принятому на ВК ТПУ, и порядку прохождения тем.

Пособие базируется на содержании Технического описания и Инструкции по эксплуатации образцов вооружения и техники, входящих в комплекс, а так же Рекомендациях по эксплуатации ПЗРК 9К38 «Игла» в войсковых частях, разработанных и утверждённых в Министерстве обороны РФ и обязательных для реализации в соответствующих подразделениях. При изучении пособия необходимо пользоваться Альбомом схем и рисунков к дисциплине, а также плакатами, разработанными на военной кафедре.

Данная работа содержит три раздела.

В первом разделе изложены назначение, состав, устройство и функционирование боевых и обеспечивающих средств комплекса, направления их развития и модернизации, а также общие сведения о подвижных средствах, на которых производится перемещение подразделений, вооружённых ПЗРК.

Во втором разделе изложены общие сведения об эксплуатации вооружения и военной техники в войсковых частях, описан порядок подготовки и эксплуатации, технического обслуживания и текущего ремонта элементов ПЗРК силами расчёта, меры безопасности при обращении с комплексом, а также правила хранения и транспортировки элементов ПЗРК.

В третьем разделе изложены общие сведения об организации и

проведении боевой подготовки личного состава в войсковых частях, приведён порядок работы командира взвода при подготовке и проведении занятий по военно-технической подготовке подразделения.

В приложениях содержится порядок проведения технического обслуживания и ремонта элементов комплекса, расход материалов при проведении работ, порядок подготовки и использования учебно-тренировочных средств, а также правила оформления и содержание плана-конспекта командира взвода при проведении с личным составом занятий по военно-технической подготовке.

1. УСТРОЙСТВО И ФУНКЦИОНИРОВАНИЕ ПЗРК

История создания переносных зенитных ракетных комплексов (ПЗРК) берёт свое начало с 60-х годов XX века. В то время на вооружении войск ПВО Сухопутных войск СССР в основном состояли зенитные пулемётные установки (ЗПУ) и зенитные артиллерийские комплексы (ЗАК), которые нуждались в средствах буксирования, имели значительное время развёртывания, заряжания, время реакции и цикл стрельбы, малую вероятность поражения. Кроме того, они также имели значительные массогабаритные характеристики, были заметны на поле боя, имели плохие манёвренные возможности.

Основная задача вышеперечисленных средств ПВО Сухопутных войск состояла в том, чтобы не допустить выполнения воздушным противником полётного задания по нанесению авиационного удара, а в идеальном случае — нанести повреждения или уничтожить средства воздушного нападения противника.

Возникла необходимость создания принципиально нового средства ПВО, которое находилось бы непосредственно в боевых порядках прикрываемых общевойсковых подразделений и не имело бы вышеупомянутых недостатков.

Решение задачи по созданию нового комплекса было поручено «Коломенскому ОКБ машиностроения». Техническое задание требовало создания дешёвого, технологичного, простого в обслуживании и изучении, малогабаритного, малозаметного зенитного ракетного комплекса, находящегося непосредственно в боевых порядках прикрываемых частей и подразделений. Комплекс должен применяться одним стрелком по всем типам воздушных целей с любой неподготовленной стартовой позиции, с земли, объектов автомобильной и бронетанковой техники, железнодорожных платформ, с места и в движении, с воды, со средств переправы, с крыш зданий и т. д., с соблюдением основных требований безопасности. Дальность стрельбы комплекса должна была составлять до 3000 м, а высота поражения до 1500 м.

За основу построения системы управления комплекса был принят ПТУР БМП, который наводился через оптический прицел по проводам. Но этот метод не обеспечивал решения поставленной задачи. Было принято

революционное решение по созданию оптической головки самонаведения (ОГС), работающей в инфракрасном (тепловом) диапазоне волн.

Решение этой задачи было поручено киевскому объединению «АРСЕНАЛ» и «Ленинградскому оптико-механическому объединению (ЛОМО)», но за основу, была принята ОГС объединения «АРСЕНАЛ» как наиболее отвечающая техническому заданию.

Разработка комплекса была поручена коллективу инженеров, которым руководил главный конструктор по фамилии Непобедимый. В результате в ОКБ создан планер ракеты по схеме «утка» (рули впереди относительно центра масс, а крылья — сзади), система управления, двигательная установка, наземный блок питания, пусковой механизм, пусковая труба, переносные пассивный радиопеленгатор и наземный радиолокационный запросчик, средства технического обслуживания, учебно-тренировочные средства.

И в 1967 г., пройдя успешные государственные испытания, комплекс был принят на вооружение с индексом 9К32 «Стрела-2».



Рис. 1. ПЗРК 9К32 «Стрела-2»

Таблица 1

Основные тактико-технические характеристики

Зона поражения при стрельбе вдогон:

1 по дальности, м	500– 3200
по высоте, м	30–2500
2 Максимальная скорость полёта поражаемого летательного аппарата, м/с	220
3 Эффективность стрельбы вдогон одной ЗУР	0,19– 0,25
4 Масса комплекса в боевом положении, кг	14,5
5 Масса ЗУР 9М32, кг	9,15
6 Масса боевой части, кг	1,17

Боевое крещение комплекс принял во время арабо-израильского конфликта в 1968 г. перед очередным, ожидаемым, налётом стрелки-зенитчики занимали свои стартовые позиции. Для противника противодействие было настолько неожиданным и ошеломляющим, что в течение нескольких дней налёты ВВС Израиля не осуществлялись. По неофициальным данным, комплексом было уничтожено до 20–30 % самолётов, участвовавших в налёте.

Комплекс подтвердил фамилию своего главного конструктора — Непобедимый, и своё название «Стрела» — невидимая, точная, легкая. Летчики противника не видели привычных позиций ПВО и не могли понять, какими средствами сбивались самолеты, тем более что основным видом стрельбы комплекса была стрельба на догонных курсах. Ракета попадала в сопло или в срез сопла самолёта, но иногда ракета выдувалась реактивной струёй двигателя. Одна из ракет 9М32 попала в сопло самолёта, не взорвалась, а зацепилась в нём своими аэродинамическими поверхностями. Она была успешно доставлена на аэродром противника, после чего попала в руки специалистов и была разобрана. Вражеской стороной был понят принцип работы ракеты и приняты меры по защите самолётов от ПЗРК — созданы специальные тепловые ловушки (ЛТЦ — ложные тепловые цели). Так был раскрыт секрет ранее неизвестного оружия.

Основными недостатками комплекса «Стрела-2» являлись малая дальность стрельбы (2000–2500 м), низкая помехозащищённость и вероятность поражения.

Следующим этапом создания ПЗРК явился комплекс «Стрела-2М». Внешне он не отличался от своего предшественника, но претерпел ряд существенных доработок. Возникшие трудности в вопросе увеличения дальности стрельбы и точности поражения решили с помощью установления датчика компенсации продольных и поперечных колебаний ракеты в полёте, который бы выдавал дополнительный сигнал в автопилот, пропорциональный этим колебаниям. Так же была применена более чувствительная головка самонаведения.



Рис. 2. ПЗРК 9К32М «Стрела-2М»

Таблица 2

Основные тактико-технические характеристики

Зона поражения при стрельбе вдогон:

1 по дальности, м	500– 4000
по высоте, м	30–2700
2 Максимальная скорость полёта поражаемого летательного аппарата, м/с	260
3 Эффективность стрельбы вдогон одной ЗУР	0,22– 0,25
4 Масса комплекса в боевом положении, кг	15
5 Масса ЗУР, кг	9,15
6 Масса боевой части, кг	1,17



Рис. 3. ПЗРК 9К34 «Стрела-3»



Рис. 4. ПЗРК 9К310 «Игла-1»

Средства воздушного нападения продолжали развиваться, развивались и средства борьбы с ними. Следующим этапом в совершенствовании ПЗРК был этап создания переносных зенитных ракетных комплексов «Стрела-3» и «Игла-1».

В этих комплексах был применён новый наземный блок питания, включающий в себя сам источник питания и баллон с газом, новая более чувствительная ГСН с охлаждаемым фотоприёмником, новая двигательная установка, после чего существенно увеличилась вероятность поражения, помехозащищённость, скорость поражаемых воздушных целей, скорость полёта самой ракеты.

Самое главное, что эти комплексы получили возможность вести

стрельбу не только на догонных, но и на *встречных* курсах.

Таблица 3

Основные тактико-технические характеристики

Комплекс	Стрела-3 Игла-1	
1 Калибр ракеты, мм	72	72
2 Длина ракеты, мм	1427	1427
3 Зона поражения по дальности, м	500–4000	500– 5000
4 Зона поражения по высоте, м	30–2700	10– 3500
5 Вероятность поражения истребителя одной ЗУР	0,3–0,33	0,4
6 Максимальная скорость поражаемых целей, м/с (навстречу/вдогон)	260/310	300/360
7 Скорость полёта ЗУР, м/с	470	560
8 Масса ракеты, кг	10,3	10,8
9 Масса боевой части, кг	1,17	1,27
10 Масса пускового устройства, кг	2,95	3
11 Масса ПРП 9С13, кг	2,5	2,5
12 Масса НРЗ, кг	2,3	2,3
13 Масса комплекса в боевом положении, кг	16	18,2
14 Время подготовки к пуску ракеты, с	10	13

Комплексом нового — третьего — поколения до сих пор считается переносной зенитный ракетный комплекс 9К38 «Игла».

1.1. Общие сведения о ПЗРК 9К38 «Игла»

Переносной зенитный ракетный комплекс 9К38 «Игла» является средством непосредственного прикрытия войск и объектов от ударов средств воздушного нападения (СВН) противника. Он состоит на вооружении зенитных отделений, зенитных ракетных взводов и батарей, входящих в состав зенитных дивизионов, а также других подразделений родов войск видов Вооружённых Сил РФ с 1983 г.



Рис. 5. ПЗРК 9К38 «Игла»

Комплекс предназначен для поражения реактивных, турбовинтовых и винтомоторных самолётов, а также вертолётов на встречных и догонных курсах в условиях естественных (фоновых) и искусственных тепловых помех при визуальной видимости цели.

Таблица 4

Тактико-технические характеристики

Максимальная высота поражаемых целей на встречных/догонных курсах, м:

1	реактивные самолёты	2000/2500
	поршневые самолёты и вертолёты	3000/3500
2	Минимальная высота поражаемых целей, м	10
	Максимальный параметр поражаемых целей на встречных/догонных курсах, м:	
3	реактивные самолёты	2000/2500
	поршневые самолёты и вертолёты	2500/3000
4	Скорость поражаемых целей на встречных/догонных курсах, м/с	360/320
5	Наклонная дальность поражения, м	от 500 до 5000
6	Время перевода из походного положения в боевое, с	не более 13
7	Время готовности к пуску (после выхода на режим наземного источника питания), с	не более 5
8	Диапазон рабочих температур, °С	от -44 до +50

Состав комплекса

1. Боевые средства

- Зенитная управляемая ракета 9М39 представляет собой реактивный летательный аппарат, снабжённый двухступенчатой твёрдотопливной двигательной установкой, бортовой аппаратурой управления полётом по методу пропорционального сближения за счёт пассивного оптического самонаведения и боевой частью с контактным взрывателем.



Рис. 6. ЗУР 9М39

- Пусковая труба 9П39 (9П39-1) обеспечивает прицельный и безопасный пуск ракеты, а также является направляющим устройством при пуске и одновременно служит контейнером при эксплуатации ракеты.



Рис. 7. Пусковая труба 9П39

- Наземный источник питания 9Б238 (одноразового действия) предназначен для снабжения хладагентом ОГС и обеспечения электроэнергией комплекса в период подготовки к пуску ракеты.



Рис. 8. НИП 9Б238

- Пусковой механизм 9П516-1 (без НРЗ-9П516) предназначен для подготовки к пуску и пуска ракеты по выбранной цели для обстрела. Обеспечивает звуковую сигнализацию качества захвата цели и её принадлежности, а также исключает обстрел цели с принадлежностью «свой» при использовании НРЗ 1Л-14.

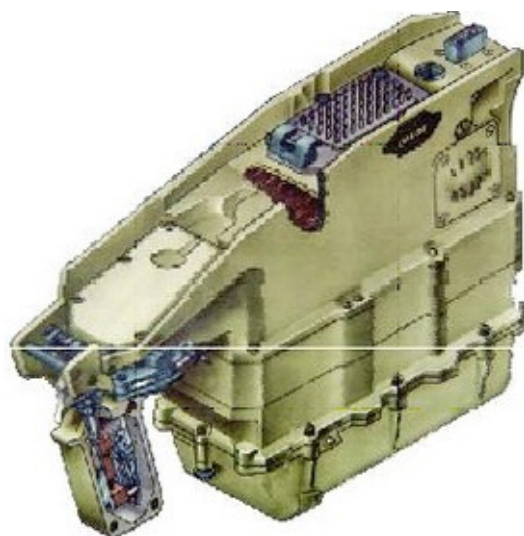


Рис. 9. Пусковой механизм 9П516-1

2. Средства приёма целеуказания и связи

- Переносной электронный планшет 1Л15-1 обеспечивает своевременное оповещение стрелка-зенитчика о месте нахождения и направлении движения воздушных целей (от 1 до 4), индикацию траектории перемещения и принадлежности целей в радиусе 12,5 км. Информацию о целях в виде кодограммы ПЭП получает на встроенный радиоприёмник с батарейного командного пункта (БКП) или командного пункта (КП) зенитного дивизиона.



Рис. 10. ПЭП 1Л15-1

- Радиостанция Р-157 обеспечивает приём оповещения о воздушной обстановке и управление огнём стрелков-зенитчиков. Вместо указанных средств связи могут использоваться переносные аналоги.



Рис. 11. Радиостанция Р-157

3. Средства технического обслуживания

- Подвижный контрольный пункт ПКП 9В866 и контрольно-проверочная аппаратура 9Ф719 служат для проведения технического обслуживания и регламентных работ боевых средств комплекса в полевых условиях и на базах (арсеналах).





Рис. 12. ПКП 9В866 с КПА 9Ф719

4. Учебно-тренировочные средства

- Унифицированный полевой тренажер 9Ф635 предназначен для обучения и комплексных тренировок одного, двух или трёх стрелков-зенитчиков боевой работе и стрельбе по имитированным и реальным воздушным целям в реальной фоновой обстановке с обеспечением объективного контроля действий обучаемых.

- Учебно-тренировочный комплект 9Ф663 предназначен для психофизиологической подготовки одного или двух стрелков-зенитчиков и выполнения учебно-тренировочных задач на месте и в движении. Обеспечивает имитацию пуска ракеты (болванки) на безопасной площадке.

- Учебно-разрезной макет 9К38УР предназначен для изучения

устройства боевых средств комплекса.



Рис. 13. Унифицированный полевой тренажёр 9Ф635



Рис. 14. Учебно-тренировочный комплект 9Ф663



Рис. 15. Учебно-разрезной макет 9К38УР



Рис. 16. Габаритно-весовой макет 9К38 ГВМ

- Габаритно-весовой макет 9К38 ГВМ предназначен для обучения и тренировки стрелков-зенитчиков выполнению правил обращения с боевым комплексом, а также выполнению нормативов боевой работы.

- Комплект электрифицированных стендов 2У438 предназначен для изучения устройства боевых средств комплекса, режимов работы и взаимодействия составных частей, а также правил стрельбы и боевой работы.

Принцип работы комплекса

При поступлении команды «К бою!» или самостоятельно после визуального обнаружения цели стрелок-зенитчик занимает стартовую позицию, принимает удобное для стрельбы боевое положение и изготавливается к стрельбе. Определив исходные данные для стрельбы и момент пуска ракеты, он приводит в действие НИП.

После производства накола НИП сжатый газ поступает в фотоприёмник ракеты для охлаждения оптической головки самонаведения. Одновременно срабатывает батарея электропитания, и напряжение с неё поступает в электронные блоки пускового механизма, ракеты и пусковой трубы. Ротор гироскопа ОГС ракеты разгоняется за 5 с до 100 об/с и

арретируется (электрически стопорится), т. е. происходит согласование оптической оси ОГС ракеты с осью прицела пусковой трубы.

Если стрелок точно сопровождает цель через механический прицел пусковой трубы, а сигнал цели мощнее сигнала фона и помех, то возможно проведение пуска ракеты в одном из двух режимов («Автомат» или «Ручной») путём нажатия на пусковой крючок пускового механизма.

После срабатывания стартового двигателя ЗУР вылетает из пусковой трубы со скоростью до 28 м/с и угловой скоростью вращения до 20 об/с. После удаления ЗУР на безопасное для стрелка-зенитчика расстояние (не менее 5,5 м) срабатывает маршевый двигатель ЗУР, который разгоняет её до скорости 570 м/с и поддерживает эту скорость в полёте. Дальнейшее вращение ракеты на траектории полёта обеспечивается за счёт повёрнутых относительно продольной оси ракеты крыльев и дестабилизаторов.

В момент вылета ЗУР из трубы происходит раскрытие рулей и срабатывание порохового управляющего двигателя, который осуществляет разворот ракеты на начальном участке траектории по командам ОГС. Снимается первая ступень предохранения, а через 1–1,9 с и вторая, после чего боевая часть готова к действию.

В процессе слежения за целью ОГС формирует суммарный командный сигнал, который поступает в рулевой отсек ракеты на рулевые машины и обеспечивает управление ЗУР в полёте.

При попадании ракеты в цель срабатывает взрыватель боевой части, который подрывает боевую часть, а взрывной генератор подрывает остатки топлива двигательной установки.

В случае непопадания ракеты в цель по истечении 14–17 с происходит самоликвидация ЗУР.

Наведение ракеты на цель осуществляется по методу пропорционального сближения, при котором управляющий сигнал пропорционален абсолютной угловой скорости вращения линии визирования ракета-цель. Сущность метода заключается в том, чтобы свести к нулю угловую скорость линии визирования, что обеспечит встречу ракеты с целью в упреждённой точке.

Система управления полётом предназначена для реализации выбранного метода наведения ракеты на цель. В качестве измерителя угловой скорости линии визирования используется одноканальная гироскопическая головка самонаведения. В основу построения бортовой аппаратуры заложен принцип одноканального управления вращающейся ракетой с работающими в релейном режиме рулями, позволяющими, используя вращение ракеты, создавать управляющую силу в любом

направлении пространства.

На начальном участке траектории ракета летит не в упрежденную точку, а угловая скорость линии визирования не равна нулю. Оптическая головка самонаведения измеряет эту угловую скорость и пропорционально её величине формирует команду управления, исполняя которую, рули рулевого отсека создают управляющую силу в нужном направлении пространства.

Под действием управляющей силы ракета разворачивается относительно центра масс. Появляющиеся при этом углы атаки и скольжение создают результирующую подъёмную силу, которая изменяет траекторию полёта ракеты таким образом, чтобы свести к нулю угловую скорость линии визирования.

Метод пропорционального сближения обеспечивает попадание ракеты вблизи наиболее теплоконтрастных элементов конструкции цели. При пусках ракет по реактивным самолётам центр попаданий лежит в районе среза сопла двигателя. Однако, конструкция современных самолётов такова, что район среза сопла является малоуязвимой областью для ракеты с боевой частью малой мощности. Для повышения эффективности поражения в ракете предусмотрена схема смещения центра группирования попаданий в направлении полёта самолёта, т. е. в его корпус. Схема смещения вырабатывает дополнительный сигнал, который обеспечивает отклонение ракеты от среза сопла в корпус.

1.2. Устройство и функционирование боевых средств

1.2.1. Зенитная управляемая ракета 9М39

Зенитная управляемая ракета 9М39 является боевым средством ПЗРК 9К38. Она представляет собой боевой реактивный беспилотный управляемый крылатый летательный аппарат, предназначенный для поражения реактивных, турбовинтовых, винтомоторных самолётов и вертолётов в ближней зоне на встречных и догонных курсах в условиях естественных и искусственных тепловых помех при визуальной видимости цели.

При построении ЗУР использованы:

1) планер, выполненный по аэродинамической схеме «утка» с вращающимся вокруг продольной оси корпусом ракеты и одноканальным релейным управлением: аэро— и газодинамическим на участке разгона и аэродинамическим на маршевом участке;

2) двухступенчатая тандемная твёрдотопливная двигательная установка;

3) одноканальная пассивная оптическая тепловая гироскопическая система самонаведения по методу пропорционального сближения;

4) боевая часть осколочно-фугасного действия с контактным взрывателем;

5) бортовой источник энергии на основе порохового аккумулятора давления.

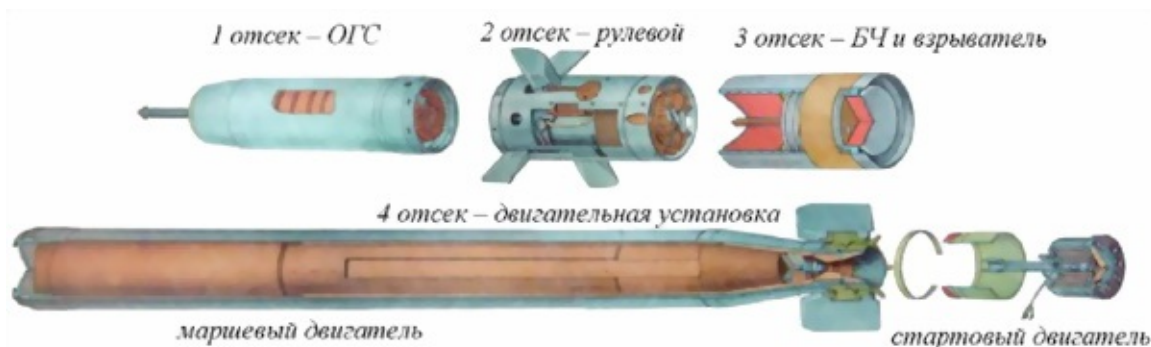


Рис. 17. Отсеки ракеты

Конструктивно ракета 9М39 состоит из скрепленных между собой отсеков (рис. 17):

- В отсеке ОГС размещены три основные системы: координатор цели, следящая система координатора и автопилот (формирователь сигнала управления рулями — ФСУР).

- В рулевом отсеке размещены: рулевая машина с рулями, дестабилизаторы, датчик угловой скорости с усилителем, бортовой источник питания (БИП), пороховой аккумулятор давления (ПАД), пороховой управляющий двигатель (ПУД).

- В отсеке боевой части размещены собственно боевая часть, контактный взрыватель, взрывной генератор и провода электрической связи с БИП.

- В отсеке двигательной установки последовательно расположены двухрежимный маршевый двигатель и стартовый двигатель. С наружной стороны на сопловой блок установлены крылья.

Таблица 5

Основные тактико-технические характеристики ракеты

1 Калибр, мм	72,2
2 Длина, мм	1639

3	Масса, кг	10,6
4	Масса боевой части, кг	1,27
5	Угол зрения ОГС, град.	2
6	Угол пеленга ОГС, град.	±38
7	Скорость выброса из трубы, м/с	28–30
8	Скорость полёта на марше, м/с	340–570
9	Скорость вращения относительно продольной оси, об/с	12–20
10	Располагаемые перегрузки до	10,2
11	Время готовности к пуску, с до	5
12	Диапазон рабочих температур, °С	от –44 до +50

Планер

Планер ракеты 9М39 предназначен для решения следующих задач:

- 1) создания управляющей силы, изменяющей направление полёта;
- 2) гашения колебаний корпуса, возникающих при управлении;
- 3) стабилизации ракеты в направлении полёта;
- 4) поддержания скорости вращения ракеты в полёте;
- 5) создания подъёмной силы;
- 6) размещения бортовой аппаратуры.

Планер выполнен по аэродинамической схеме «утка» и состоит из:

- носового обтекателя с аэродинамическим насадком;
- корпуса;
- рулей;
- дестабилизаторов;
- крыльев.

Носовой обтекатель с аэродинамическим насадком предназначен для снижения лобового аэродинамического сопротивления ракеты и пропускания лучистой энергии от цели с минимальными потерями. Обтекатель выполнен из специального стекла в виде мениска. Металлический насадок, кроме снижения сопротивления, ещё и уменьшает нагрев обтекателя.

Корпус планера предназначен для создания подъёмной силы и размещения бортовой аппаратуры. Как уже отмечено, корпус состоит из скрепленных между собой цилиндрических отсеков.

Рули предназначены для создания управляющей силы, изменяющей

направление полёта, и *гашения колебаний корпуса*, возникающих при управлении. Они представляют собой пару аэродинамических пластин из прочной стали. Их форма обеспечивает оптимальное обтекание конструкции сверхзвуковым воздушным потоком и создание управляющей силы требуемой величины. Когда ракета находится в пусковой трубе, рули сложены в отверстия в корпусе рулевого отсека и размыкают цепи блока взведения взрывателя. После выхода вращающейся ракеты из трубы рули под действием центробежных сил и пружин стопоров раскрываются, надёжно фиксируются в рабочем положении и коммутируют цепи питания взрывателя и порохового управляющего двигателя (ПУД).

При одноканальном управлении вращающейся ракетой для создания управляющей силы в любом направлении полёта рули перебрасываются рулевой машиной из одного крайнего положения в другое (на $\pm 15^\circ$) 4 раза за один оборот вращения ракеты. Для этого ОГС, определяя ошибку наведения ракеты, формирует релейный сигнал управления рулевой машиной, задающий время нахождения рулей в каждом из 4 крайних положений.

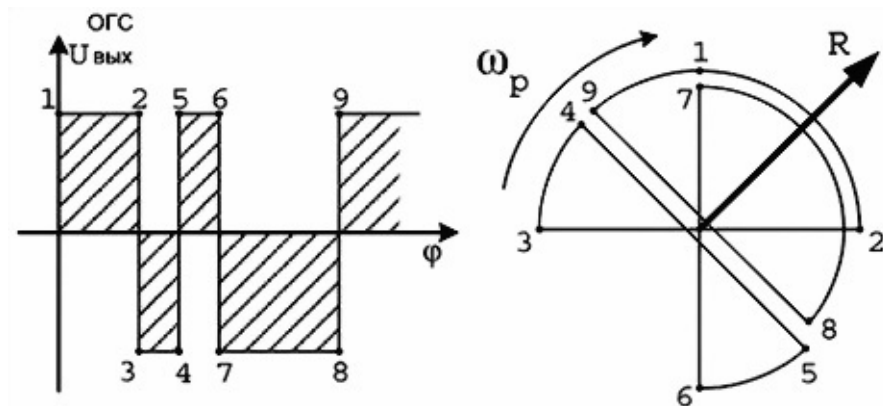


Рис. 18. Создание результирующей аэродинамической силы R в соответствии с управляющим сигналом

Так как на участке разгона ракеты эффективность рулей недостаточна, то предусматривается параллельное газодинамическое управление с помощью двух сопел, расположенных в плоскости, перпендикулярной плоскости рулей, но по разные стороны корпуса. Реактивную силу создают пороховые газы ПУД, истекающие через то или другое сопло. Коммутация сопел осуществляется той же рулевой машиной синхронно с перебросом рулей.

Дестабилизаторы расположены в плоскости, перпендикулярной

плоскости рулей, и имеют аналогичную им форму, но меньших размеров, складываются в углубления в корпусе и неподвижны после раскрытия. Они предназначены для *оптимизации соотношения устойчивости и управляемости* (располагаемых перегрузок) ракеты путём выбора положения центра давления относительно центра масс и *поддержания вращения ракеты* из-за их разворота относительно продольной оси.

Крылья выполнены в виде крыльевого блока, закрепленного на корпусе сопла маршевого двигателя по схеме «X-+» относительно рулей. Крыльевой блок предназначен для *стабилизации ракеты в направлении полёта, поддержания скорости вращения ракеты и создания подъёмной силы при наличии углов атаки.*

Крыльевой блок состоит из корпуса, четырех складывающихся крыльев и механизма их стопорения. Корпус из алюминиевого сплава имеет:

- 1) отверстия для крепления блока;
- 2) 4 выступа для крепления стартового двигателя с помощью разжимного кольца;
- 3) 4 отверстия для установки механизма стопорения;
- 4) 4 отверстия для установки осей складывания крыльев.

До выхода ракеты из трубы крылья сложены против часовой стрелки. При выходе из трубы крылья под действием центробежных сил раскрываются и надёжно фиксируются механизмом стопорения.

Оптическая головка самонаведения

Оптическая головка самонаведения 9Э410 предназначена для *формирования сигнала управления, обеспечивающего пассивное самонаведение ракеты по методу пропорционального сближения.*

ОГС представляет собой оптическое приёмное устройство и решает следующие задачи:

- 1) пространственная селекция целей;
- 2) спектральная селекция инфракрасного излучения поражаемых целей, ложных тепловых целей (ЛТЦ), фоновых помех и защита от них;
- 3) преобразование инфракрасного излучения выбранной для обстрела цели в электрический сигнал ошибки слежения, пропорциональный пространственному рассогласованию оптической оси ОГС и линии визирования «ракета — цель»;
- 4) захват и автоматическое сопровождение цели оптической осью

(сведение ошибки слежения к нулю);

5) формирование сигнала управления ракетой, пропорционального угловой скорости линии визирования (по методу пропорционального сближения).

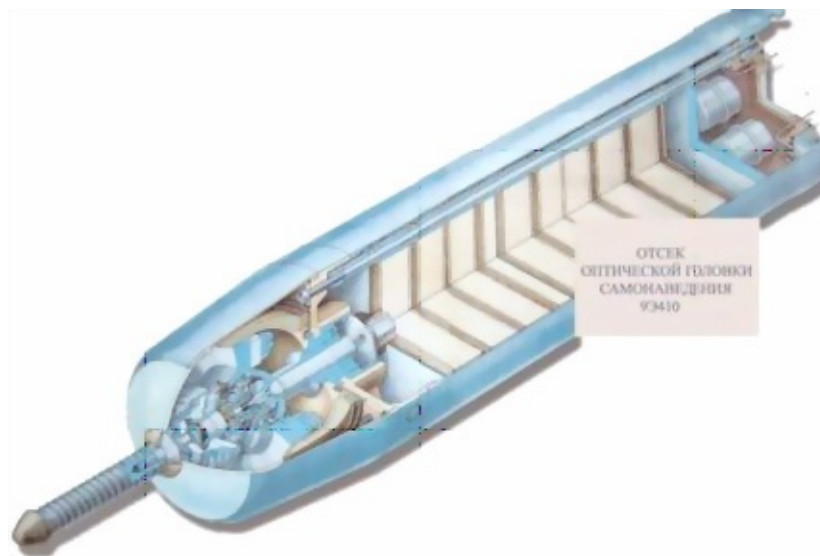


Рис. 19. Отсек ОГС 9Э410

Решение **задачи пространственной селекции целей** осуществляется созданием узкого поля зрения ОГС (2°) за счёт применения зеркально-линзовой оптической системы (объектива). Однако узкое поле зрения потребует точного прицеливания и принудительного совмещения оптической оси объектива с линией прицеливания.

Для пространственной селекции оптического излучения объектов выбор угла поля зрения носит характер оптимизации: при очень малом угле затрудняется наведение и сопровождение, а при большом — повышается объём информации, в том числе ложной. Величина угла зависит от отношения фокусного расстояния и диаметра кадра объектива.

Задача спектральной селекции инфракрасного излучения поражаемых целей, ложных тепловых целей (ЛТЦ), фоновых помех и защита от них решается путём избирательного двухканального приёма инфракрасного излучения поражаемых целей и помех.

Физическими основами пассивной оптической локации является то, что все тела, температура которых выше абсолютного нуля, излучают электромагнитные волны в оптическом диапазоне. Оптический диапазон лежит между радио— и рентгеновским излучением и включает в себя:

- инфракрасное излучение с длиной волны $\lambda = 1000\text{--}0,78$ мкм;

- видимое излучение — $\lambda = 0,78\text{--}0,4$ мкм;
- ультрафиолетовое излучение — $\lambda = 0,4\text{--}0,001$ мкм.

При этом также известно, что:

- максимум спектральной интенсивности излучения Солнца, его фоновых отражений достигается при $\lambda = 1$ мкм, а ложных тепловых целей (ЛТЦ) — при $\lambda = 2$ мкм;
- нагретые элементы сопел реактивных двигателей и выхлопных патрубков поршневых двигателей, а также их выхлопные газовые струи имеют инфракрасное (тепловое) излучение в узком диапазоне длин волн 2,6–6,5 мкм.

При построении приёмных устройств для инфракрасного излучения в объективах создаются входные оптические полосовые фильтры, которые, в принципе, могут быть созданы различными методами: интерференцией, избирательным поглощением, избирательным отражением, избирательным преломлением и поляризацией.

Использование в приёмниках оптических фильтров позволяет:

- выделить из всего потока лучистой энергии только инфракрасное излучение целей и помех;
- образовать в приемном устройстве два спектральных канала: основной (ОК) — поражаемых целей и вспомогательный (ВК) — помех.

Сравнение уровней сигналов в ОК и ВК позволяет выстроить логику селекции и защиты:

$ВК/ОК < 1$ — цель; $ВК/ОК \approx 1$ — фон; $ВК/ОК > 1$ — ЛТЦ.

Задача преобразования инфракрасного излучения выбранной для обстрела цели в электрический сигнал ошибки слежения, пропорциональный пространственному рассогласованию оптической оси ОГС и линии визирования «ракета — цель» решается следующим образом:

- Оптическая система формирует в фокальной плоскости изображение цели в виде пятна малых размеров (положение пятна в фокальной плоскости однозначно характеризует направление (ϵ) и величину угла (A) рассогласования оптической оси и линии визирования, т. е. ошибку слежения).

- Модулятор приемного устройства, расположенный в фокальной плоскости, производит сканирование положения пятна и модуляцию потока лучистой энергии по закону ошибки слежения. В качестве модуляторов нашли применение вращающиеся диски — растры с чередующимися прозрачными и непрозрачными участками.

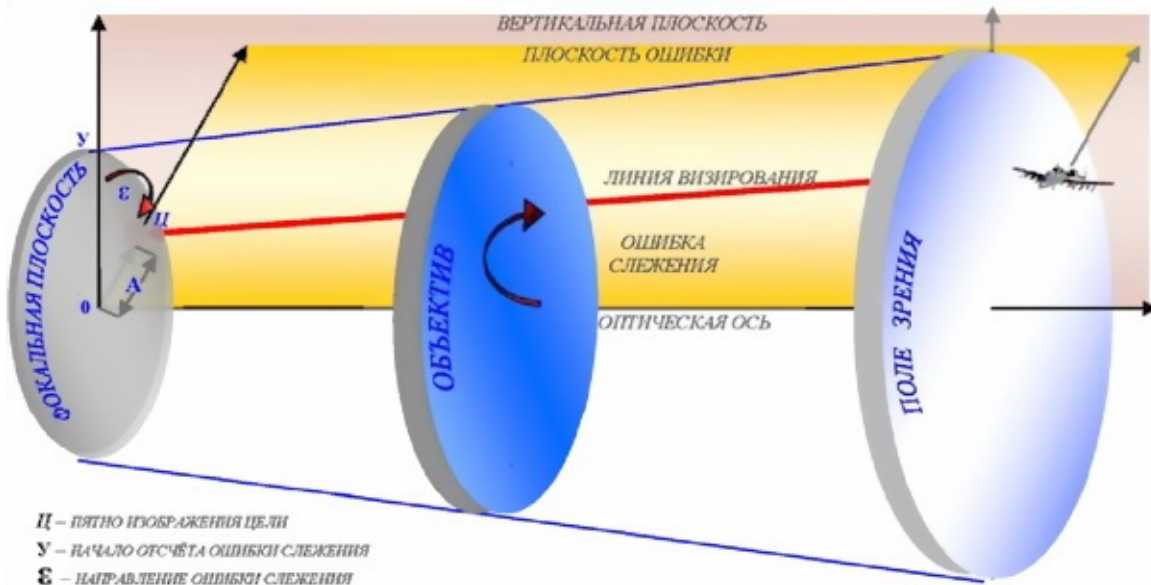


Рис. 20. Принцип формирования изображения цели и ошибки слежения

- Фотодетекторы приёмного устройства преобразовывают модулированный лучистый поток в пропорциональный электрический сигнал ошибки слежения. В качестве детекторов наибольшее применение нашли фоторезисторы — полупроводниковые приборы, не содержащие $p-n$ перехода. В них при поглощении фотонов генерируются электронно-дырочные пары, создающие, при приложении внешнего электрического поля ток в рабочей цепи. Подбором материала и температуры фоторезистора можно обеспечить требуемый диапазон его спектральной чувствительности.

Для обеспечения захвата и автоматического сопровождения выбранной для обстрела цели необходимо:

1. Принудительно совместить (арретировать) оптическую ось ОГС с линией прицеливания пусковой трубы (реализуется автоматически при выдаче питания от наземного источника).

2. Прицелиться (совместить линию прицеливания с направлением на цель).

3. Для перехода на автоматическое сопровождение нажать на пусковой крючок (до положения «РР» — разрешение разарретирования). При этом следящая система разарретирована и начинает работать. Задающим воздействием для следящей системы является сигнал ошибки слежения, а в качестве исполнительного элемента используется свободный гироскоп, на роторе которого и закреплён объектив. Под действием электромагнитного момента внешних сил, создаваемого следящей системой, ротор гироскопа

прецессирует в сторону уменьшения ошибки слежения, причем с угловой скоростью, пропорциональной ошибке слежения.

Формирование сигнала управления ракетой по методу пропорционального сближения осуществляет автопилот. Он представляет собой одноканальную систему автоматического регулирования и структурно состоит из формирователя сигнала управления рулями (ФСУР) и рулевой машины (РМ).

Объектом управления автопилота являются рули планера ракеты. С помощью планера изменяется положение ракеты относительно цели (т. е. изменяется положение линии визирования «ракета — цель»).

При управлении полётом по методу пропорционального сближения ракета наводится не на цель, а в некоторую упрежденную точку встречи (УТВ) по условию равенства нулю угловой скорости поворота линии визирования, т. е. наличие угловой скорости линии визирования свидетельствует об ошибке наведения, которую автопилот должен свести к нулю.

Измерителем угловой скорости линии визирования является гироскопический следящий координатор, сопровождающий цель. При этом информация об угловой скорости линии визирования содержится в сигнале ошибки слежения, поэтому он подается на автопилот как сигнал ошибки наведения.

Для решения этих задач ОГС имеет следующую структуру и состав:

I. Следящий координатор цели (СКЦ):

1. Свободный гироскоп:

а) статор:

- катушки вращения (КВ);
- катушки коррекции (КК);
- катушки генератора опорных напряжений (ГОН);
- катушки пеленга (П);

б) ротор:

- карданов подвес;
- постоянный магнит;
- координатор;
- оптическая система (О);
- фотоприёмники основного и вспомогательного каналов (ФПок, ФПвк);

2. Системы автоматического управления:

а) следящая система арретирования и коррекции ротора гироскопа (СС);

б) система стабилизации оборотов ротора гироскопа (ССО).

II. Автопилот:

1. Формирователь сигнала управления рулями (ФСУР).

2. Газовая рулевая машина (и пороховой управляющий двигатель).

УСТРОЙСТВО И РАБОТА ОГС

Оптическая система

Оптическая система предназначена для избирательного приёма инфракрасного излучения поражаемых целей и помех и фокусировки его в фокальных плоскостях основного и вспомогательного спектральных каналов координатора.

В ОГС 9Э410 применена зеркально-линзовая оптическая система, состоящая из следующих элементов:

- 1) обтекатель;
- 2) главное зеркало;
- 3) корректирующая линза;
- 4) контрзеркало;
- 5) спектроразделительный фильтр.

Все элементы оптической системы, за исключением обтекателя, размещены на валу ротора гироскопа и образуют объектив, имеющий шесть степеней свободы:

- вращение относительно 3 осей связанной системы координат (начало координат — в точке карданного подвеса ротора):

- в круговую по крену (относительно оптической оси);

- на углы $\pm 38^\circ$ по тангажу и рысканию (углы пеленга цели);

- перемещение вместе с ракетой по 3 осям земной системы координат.

Фокусное расстояние (F) такого объектива равно пути оптического потока от зеркала до фоторезистора, расположенного в фокальной плоскости.

Угол зрения объектива (φ) равен отношению диаметра фотосопротивления (d) к фокусному расстоянию:

$$\varphi = d/F, \text{ град.}$$

Телесный угол поля зрения $\omega \approx \varphi_2$,стерадиан.

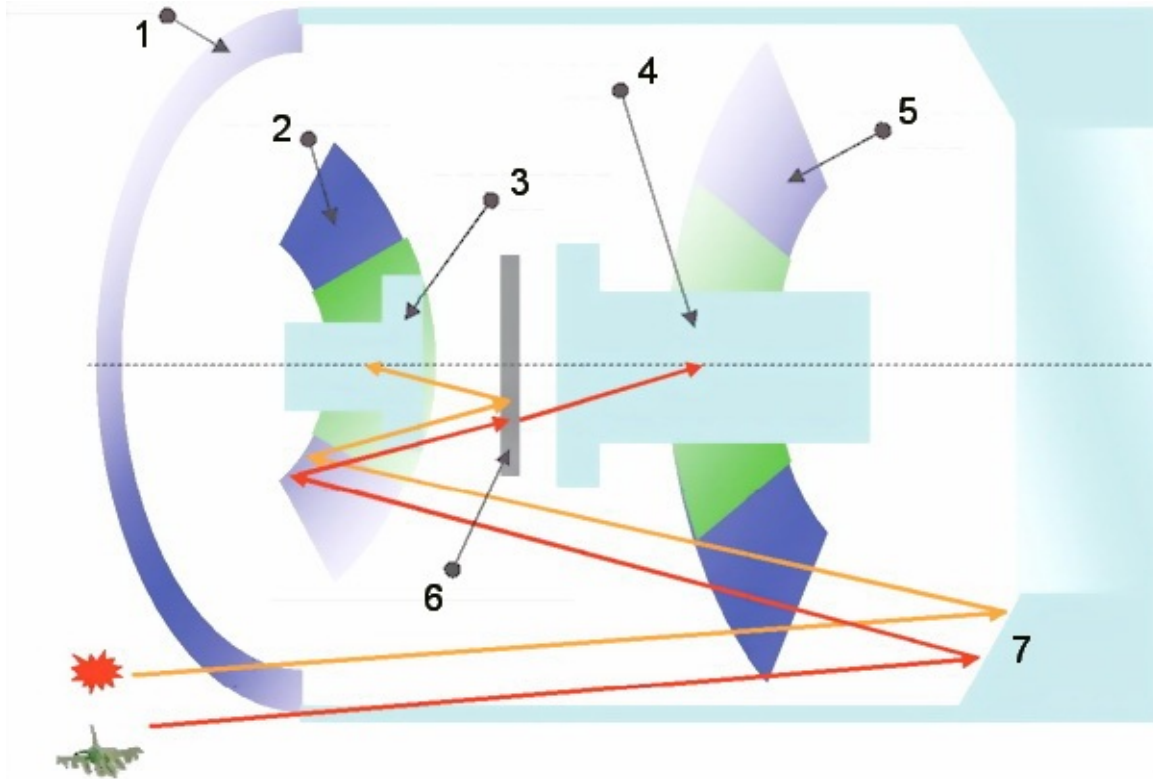


Рис. 21. Прохождение оптических сигналов цели и помехи в объективе ОГС:

1 — обтекатель; 2 — контрзеркало; 3 — фоторезистор ВК; 4 — фоторезистор ОК; 5 — корректирующая линза; 6 — спектроразделительный фильтр; 7 — главное зеркало-магнит

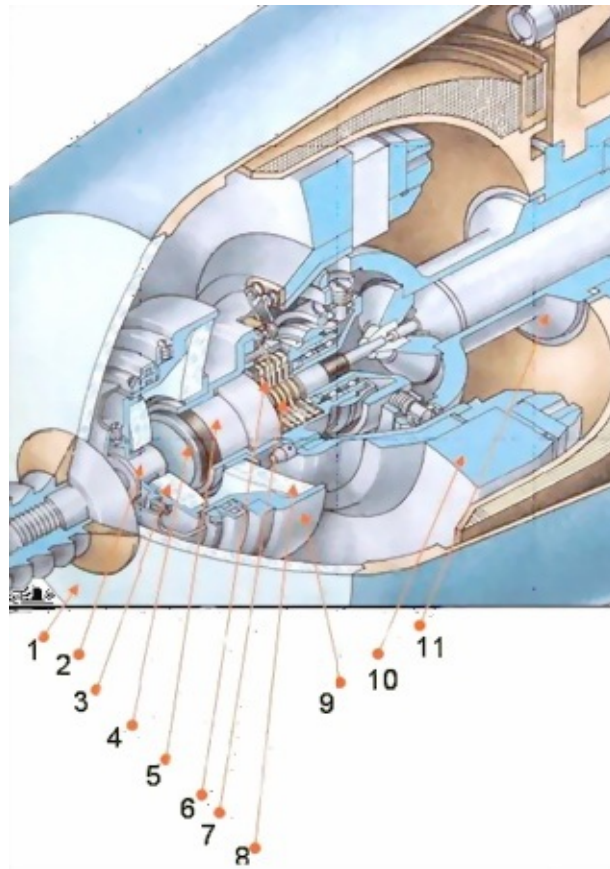


Рис. 22. Устройство оптической системы ОГС:

1 — обтекатель; 2 — фотоприемник ВК; 3 — контрзеркало; 4 — спектрораздельный фильтр; 5 — фотоприемник ОК; 6 — обойма; 7 — коллектор; 8 — корригирующая линза; 9 — бленда; 10 — главное зеркало; 11 — карданов подвес

1. **Обтекатель**, как оптический компонент, является слабой отрицательной (рассеивающей) линзой. Он выполнен в виде мениска, ограниченного двумя сферическими поверхностями, из ИК-прозрачного материала с высокой излучательностью, теплопроводностью и теплоёмкостью.

2. **Главное зеркало** образовано сферической поверхностью торца магнита ротора гироскопа. В качестве отражательного слоя используется пленка серебра.

3. **Корригирующая линза** — афокальная линза (с фокусом в бесконечность) выполняет функцию коррекции искажений оптического потока (возникающих из-за неточностей изготовления линз и немонохромности потока).

4. **Контрзеркало** — фокусирующий элемент с отражающей плёнкой

серебра.

5. **Спектроразделительный фильтр** — оптический компонент, выполненный из специального стекла, прозрачного для излучения с $\lambda = 2,6\text{--}6,5$ мкм и отражающего сигналы с $\lambda = 0,46\text{--}4$ мкм.

Таким образом, инфракрасное излучение истинных и ложных целей, попавших в узкое поле зрения объектива, слабо рассеивается обтекателем, обеспечивая засветку рабочей поверхности главного зеркала при наличии ошибки слежения (при отсутствии ошибки излучение экранируется корпусом бленды объектива).

Отразившись от главного зеркала, оптический поток проходит через корригирующую линзу на контрзеркало. Коррекцией устраняются отклонения потока от заданного направления (погрешности изображения — аберрации).

Отразившись от контрзеркала, оптический поток направляется на спектроразделительный фильтр. Благодаря фильтру инфракрасное излучение истинной цели фокусируется в пятно диаметром 1 мм в фокальной плоскости основного спектрального канала, а инфракрасное излучение ложных тепловых целей (ЛТЦ) и помех фокусируется в фокальной плоскости вспомогательного спектрального канала.

Важно, что положение пятна в фокальной плоскости однозначно характеризует направление и величину рассогласования между оптической осью объектива и линией визирования «ракета — цель» (т. е. определяет ошибку слежения).

Фотоприёмник

Фотоприёмник координатора ОГС 9Э410 предназначен для преобразования информации об ошибке слежения, заложенной в положении теплового пятна в фокальной плоскости объектива, в электрический сигнал.

Он представляет собой двухканальный оптический детектор, имеющий:

- основной канал с охлаждаемым фоторезистором для сигналов поражаемых целей;
- вспомогательный канал для сигналов помех.

Каждый канал фотоприемника состоит:

- 1) из модулятора;
- 2) фоторезистора (в ОК — с системой охлаждения);

- 3) предварительного усилителя;
- 4) схемы автоматической регулировки усиления.

Все элементы фотоприёмника также размещены на валу ротора гироскопа и вращаются с ним относительно статора с частотой $f_2 = 100$ Гц — до пуска и $f_2 + f_3 = 112\text{--}120$ Гц — в полёте, обеспечивая стабильную частоту сканирования цели $f_{\text{ск}} = 100$ Гц.

1. **Модулятор** представляет собой непрозрачную маску с прямоугольным окном, нанесенную на фоточувствительный слой фоторезистора. При такой форме раstra модулятора реализуется импульсный метод модуляции теплового потока. Период повторения тепловых импульсов будет равен $T = 1/f_{\text{ск}} = 0,01$ с, а за начало отсчета периода принимается связанная ось ОгУг (направленная вертикально вверх).

При этом информация об ошибке слежения содержится:

- во временном положении импульса в периоде сканирования (τ_n) как направление ошибки слежения (ε);

- в длительности импульса (τ_u) как величина ошибки слежения ($\Delta\varepsilon$).

Очевидно, что чем дальше тепловое пятно от центра диска, тем больше линейная скорость пересечения им окна, тем меньше длительность импульса.

$$\tau = S/2\pi R_n \times T_{\text{ск}},$$

где S — ширина окна; R_n — расстояние от центра диска до пятна; $T_{\text{ск}}$ — период сканирования.

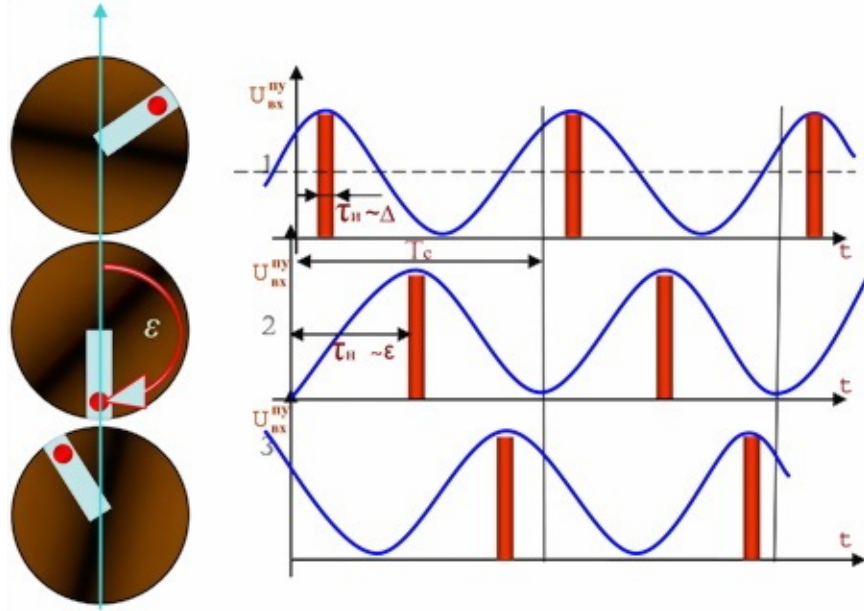


Рис. 23. Формирование сигнала ошибки слежения в зависимости от положения пятна

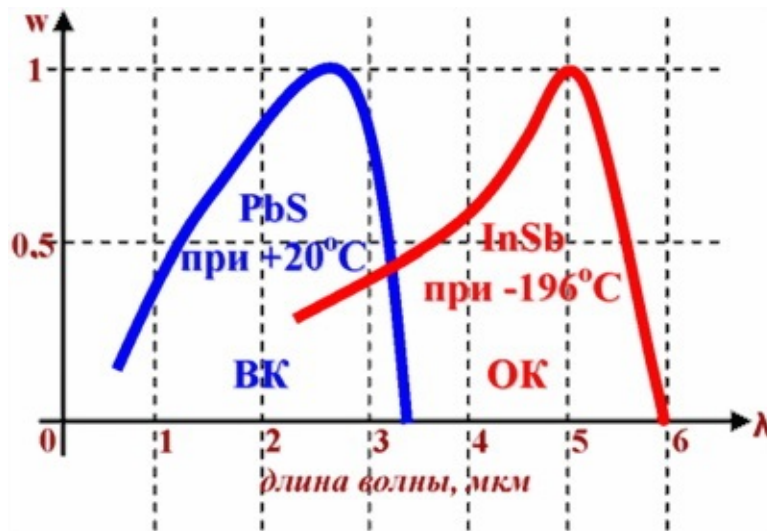


Рис. 24. Чувствительность фоторезисторов основного и вспомогательного каналов

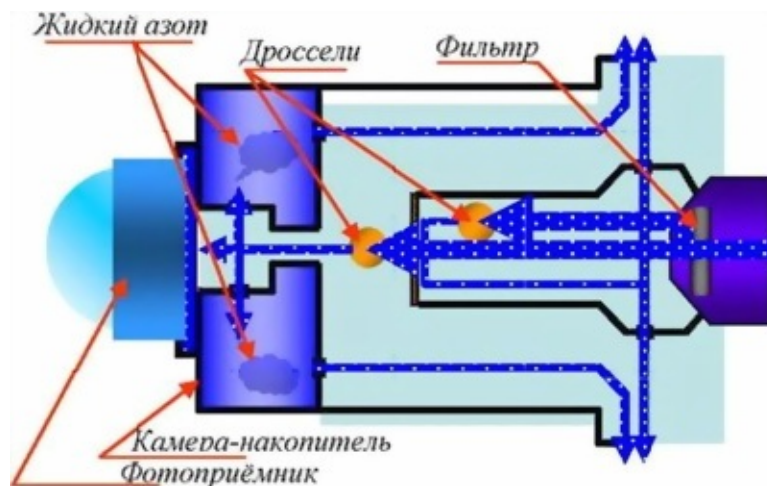


Рис. 25. Устройство фоторезистора основного канала

2. **Фоторезистор** — полупроводник, обладающий свойством фотопроводимости, т. е. способностью генерировать электронно-дырочные пары при поглощении тепловых фотонов. Спектральная чувствительность фоторезистора определяется материалом и температурой полупроводника.

В качестве фоторезистора основного канала используется монокристалл антимонида индия, охлажденный до температуры 77 К ($-196\text{ }^{\circ}\text{C}$) для повышения спектральной чувствительности в области 5 мкм.

Система охлаждения фоторезистора основного канала работает по принципу дросселирования сжатого газообразного азота до перехода его в жидкую фазу с $t_{\text{крит}} = -196\text{ }^{\circ}\text{C}$. В качестве источника азота, сжатого до 350 атм, используется баллон наземного источника питания. При нахождении ракеты в пусковой трубе баллон газопроводом соединяется с микрохолодильником «брызгающего» типа.

Жидкий азот с выхода микрохолодильника омывает основание фоторезистора и пропитывает набивку накопителя жидкого азота, обеспечивая требуемую температуру фоторезистора в течение заданного времени.

Под действием тепловых импульсов цели в рабочей цепи фоторезистора будет протекать импульсный ток, т. е. произойдет детектирование модулированного теплового потока — преобразование ошибки слежения в синхронный электрический сигнал.

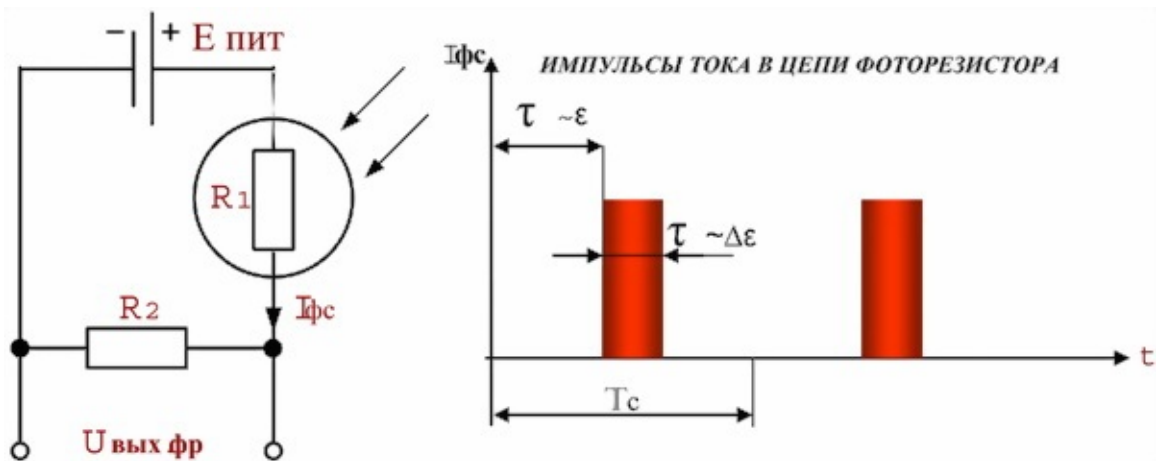


Рис. 26. Получение импульсов тока в цепи фоторезистора

Во вспомогательном канале используется неохлажденный фоторезистор на основе сернистого свинца, чувствительный к излучению ложных тепловых целей с максимумом 2–3 мкм.

3. **Предварительный усилитель** представляет собой широкополосный усилитель низкой частоты, позволяющий:

- усилить информационный сигнал до уровня надёжной работы последующих устройств;
- преобразовать сигнал ошибки слежения из импульсной формы (видеосигнал постоянного тока с бесконечным спектром частот) в сигнал переменного тока со значительно сокращенным диапазоном частот.

Выходной сигнал предварительного усилителя имеет сложную форму и содержит в себе множество гармонических колебаний, в том числе и первую гармонику частоты сканирования, которая в дальнейшем используется в качестве информационного сигнала об ошибке слежения за целью.

Для выделения первой гармоники и применяют последовательное сокращение диапазона частот сигнала ошибки слежения с помощью предварительного усилителя, избирательного усилителя, амплитудного детектора, усилителя коррекции СКЦ.

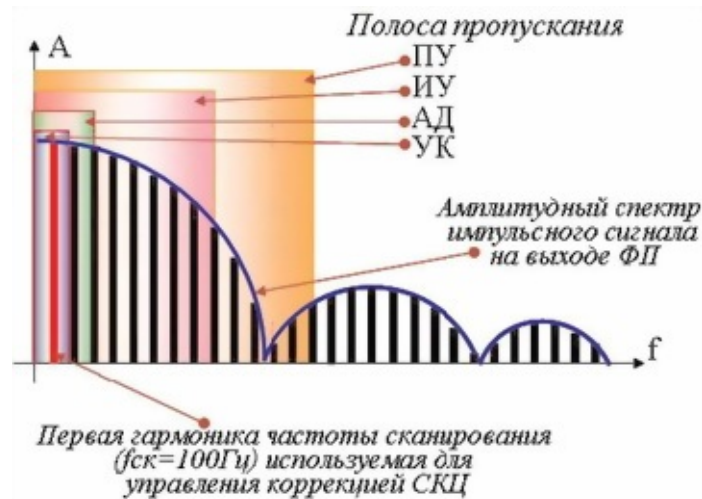


Рис. 27. Спектральное преобразование сигнала ошибки слежения

4. **Схема автоматической регулировки усиления** представляет собой отрицательную обратную связь, изменяющую коэффициент усиления предварительных усилителей и тем самым стабилизирующую параметры сигнала ошибки при изменении мощности принимаемого излучения.

Таким образом, тепловое излучение цели и помех, сфокусированное объективом, проецируется в виде пятен малого размера на диски модуляторов соответственно основного и вспомогательного каналов фотоприёмника.

Благодаря тому, что диски модуляторов размещены в фокальных плоскостях объектива и ось их вращения совпадает с его оптической осью, положение пятна на диске однозначно характеризует угловое рассогласование между линией визирования и оптической осью объектива, т. е. ошибку слежения координатора. Благодаря вращению и специальной форме прозрачного окна дисков происходит круговое сканирование положения цели (и ЛТЦ) в пределах поля зрения ОГС и преобразование информации об ошибке слежения из пространственного вида в импульсную модуляцию теплового потока.

Охлаждаемый фоторезистор основного канала преобразует модулированный тепловой поток цели в синхронный импульсный электрический сигнал постоянного тока. Причем в длительности импульса содержится информация о величине, а во временном положении импульса в периоде сканирования — о направлении ошибки слежения за целью.

Предварительный усилитель преобразует сигнал постоянного тока в цепи фоторезистора в сигнал переменного тока, содержащий в себе первую гармонику частоты сканирования. Амплитуда сигнала частоты

сканирования несёт информацию о величине, а фаза — о направлении ошибки слежения.

Охлаждение фоторезистора до температуры $-196\text{ }^{\circ}\text{C}$ позволяет не только задать спектральный диапазон излучения поражаемых целей, но и значительно повысить чувствительность фотоприёмника на фоне тепловых помех. Охлаждающее устройство фоторезистора основного канала дросселирует сжатый до 350 атм азот, хранящийся в баллоне наземного источника питания. При понижении давления азот переходит в жидкое состояние с температурой $-196\text{ }^{\circ}\text{C}$ (77 К), охлаждает фоторезистор и накапливается в специальном корпусе с набивкой. Охлаждающее устройство обеспечивает достижение заданной температуры фоторезистора за 4,5 с перед пуском и поддержание её в течение 14 с после пуска.

Неохлаждаемый фоторезистор вспомогательного канала чувствителен к тепловому излучению ложных тепловых целей (ЛТЦ) и аналогично преобразует его в электрический сигнал.

Повышению качества сигнала ошибки слежения, а в целом и наведения ракеты на цель способствует и автоматическая регулировка усиления, работающая по сигналу предварительного ПУок. Сигнал ошибки слежения за целью с выхода фотоприемника основного канала поступает на схему переключения и схему ближней зоны электронного блока ОГС. Сигнал ЛТЦ с выхода фотоприемника вспомогательного канала поступает на схему переключения.

Следящая система координатора цели

Следящая система предназначена для автоматического слежения координатора за целью и на основе этого определения угловой скорости линии визирования, необходимой для реализации метода пропорционального сближения при наведении ракеты в упрежденную точку встречи с целью.

Для этого следящая система решает следующие задачи:

1. Непрерывно автоматически совмещает оптическую ось координатора (X_K) с линией визирования цели (X_B), т. е. сводит ошибку слежения координатора к нулю ($\Delta_\varepsilon \rightarrow 0$).



Рис. 28. К работе следящей системы координатора цели

2. При $\Delta\epsilon \rightarrow 0$ появляется возможность измерения угловой скорости виртуальной линии визирования ($d\epsilon_в/dt$) как угловой скорости поворота самого координатора ($d\epsilon_к/dt$), т. е. $d\epsilon_в/dt = d\epsilon_к/dt$.

3. При использовании гироскопического привода координатора угловая скорость его прецессии (поворота координатора) пропорциональна величине внешнего управляющего момента, а последний пропорционален ошибке слежения, т. е. $d\epsilon_в/dt \approx \Delta\epsilon$.

4. При реализации метода пропорционального сближения за параметр управления (ошибку наведения $\Delta\varphi(t)$) принимается $d\epsilon_в/dt$, а система наведения ракеты на цель будет стремиться свести ошибку наведения к нулю путём изменения угла пеленга φ , т. е. $\Delta\epsilon = \varphi(t) \rightarrow 0$.

5. В системе наведения ракеты на цель следящий координатор является датчиком ошибки наведения, а автопилот — следящим приводом. Поэтому в качестве управляющего сигнала для автопилота используется сигнал ошибки слежения координатора, т. е. $U_{АП}^{BX} = \Delta\epsilon$.

Структурно следящая система координатора построена по классической схеме, в которой с точки зрения автоматического управления:

1. Объектив одновременно выполняет роль датчика цели (положения линии визирования $\epsilon_в$) и датчика отрицательной обратной связи (положения оптической оси координатора $\epsilon_к$).

2. Фотоприёмник выполняет роль алгебраического сумматора, формирующего электрический сигнал рассогласования (ошибки слежения

координатора $\Delta\varepsilon = \varepsilon_{\text{в}} - \varepsilon_{\text{к}}$).

3. Электронный блок выполняет роль усилительно-преобразовательного тракта, формирующего электрические управляющие сигналы для исполнительного элемента следящей системы координатора ($U\Delta\varepsilon$) и автопилота: $Ud\varepsilon_{\text{в}}/dt$. Причем $U\Delta\varepsilon = U \times d\varepsilon_{\text{в}}/dt$.

4. Статорные катушки коррекции гироскопа выполняют роль исполнительного элемента, создающего электромагнитный внешний момент ротора.

5. Ротор гироскопа является объектом управления следящей системы. Под действием внешнего момента он прецессирует в сторону уменьшения ошибки слежения.

6. Так как координатор цели механически связан с ротором гироскопа, то следящая система заставляет его непрерывно сопровождать цель оптической осью и на основе этого формирует сигнал угловой скорости линии визирования для автопилота.

Для обеспечения боевого применения ракеты следящий координатор имеет ещё две вспомогательные системы автоматического управления:

1. **Система арретирования координатора** предназначена для *принудительного совмещения при прицеливании оптической оси координатора с линией прицеливания пусковой трубы*, чем обеспечивается захват цели узким полем зрения ОГС. Причем линия прицеливания наклонена вниз на 10° относительно продольной оси пусковой трубы, что исключает удар ракеты о землю при старте.

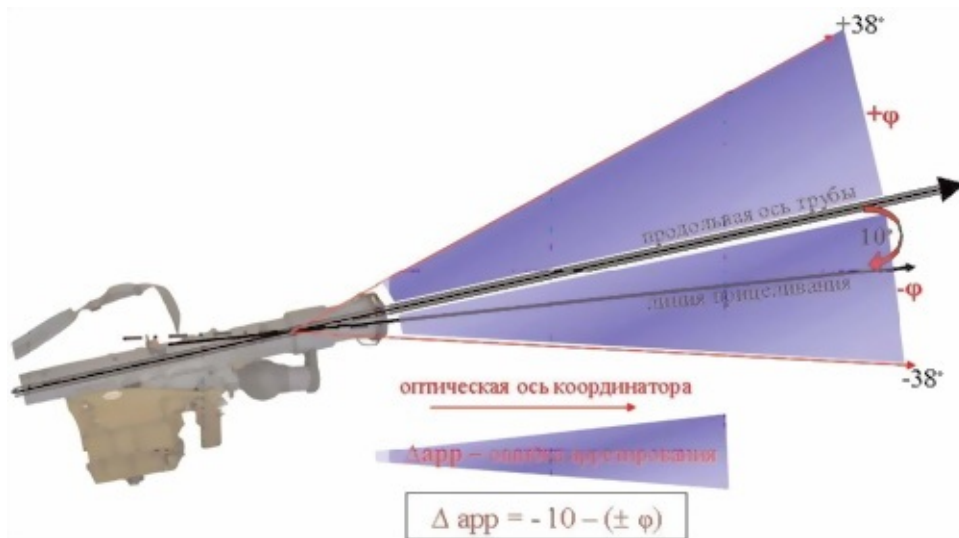


Рис. 29. К работе системы арретирования координатора

Принцип работы этой системы основан на использовании катушки пеленга, размещенной на статоре гироскопа, и катушки заклона, размещенной в блоке датчиков пусковой трубы. Постоянный магнит ротора наводит в катушке пеленга синусоидальный сигнал, характеризующий направление (фазу) и величину (амплитуду) отклонения оптической оси от продольной оси ракеты (угол пеленга φ). Катушка заклона, включенная встречно с катушкой пеленга, формирует синусоидальный сигнал, характеризующий заданное отклонение линии прицеливания от продольной оси ракеты (-10°). Таким образом, разностный сигнал двух катушек значит ошибку арретирования оптической оси относительно линии прицеливания (Δ_{app}).

При прицеливании сигнал ошибки арретирования подается на вход следящей системы координатора и обрабатывается ею до $\Delta_{app} = 0$ (оптическая ось удерживается на линии прицеливания). При нажатии на спусковой крючок и загорании сигнальной лампочки захвата цели от следящей системы отключается сигнал ошибки арретирования, а подключается сигнал ошибки слежения координатора ($\Delta\epsilon$).

2. Система разгона и стабилизации оборотов ротора гироскопа предназначена для задания стабильной частоты сканирования цели $f_2 = 100$ Гц.

Для этого система должна:

- до пуска ракеты разогнать ротор гироскопа до 100 оборотов в секунду относительно статора (корпуса ракеты) и поддерживать этот уровень;
- при пуске ракеты система и статор начинают вращаться со скоростью 12–20 об/с ($f_3 = 12–20$ Гц) в противоположном вращению ротора направлении. Чтобы сохранить неизменной частоту сканирования относительно цели, система должна увеличить частоту вращения ротора относительно статора на f_3 и стабилизировать ее на этом уровне.

Принцип работы этой системы основан на использовании катушек вращения (КВ), размещенных на статоре гироскопа. При разгоне автоматика последовательно запитывает катушки, и они создают вращающееся магнитное поле, увлекающее за собой ротор с постоянным магнитом. При стабилизации оборотов ротора система сравнивает заданную частоту вращения с фактической и формирует в катушках вращения управляющие сигналы тока определенной фазы и величины. Магнитное поле, создаваемое катушками, притормаживает или ускоряет вращение ротора.

Электронные элементы следящего координатора размещены в электронном блоке ОГС. К ним относятся:

1) следящая система:

- схема переключения;
- избирательный усилитель;
- амплитудный детектор;
- фазовращатель;
- усилитель коррекции;
- схема ближней зоны;

2) система стабилизации оборотов ротора:

- частотомер;
- усилитель.

Схема переключения предназначена для логической и временной селекции сигнала истинной цели, в том числе в условиях отстрела противником ЛТЦ с интервалом более 0,3 с и превышением мощности излучения ЛТЦ над мощностью излучения цели до 6 раз.

Логика работы этой схемы следующая:

- при отстреле ЛТЦ появляется мощный источник излучения, уходящий от цели;
- на выходе вспомогательного канала координатора появится электрический сигнал, в 7–8 раз превышающий по уровню сигнал на выходе основного канала;
- схема переключения сформирует пропускной строб (импульс), временное положение которого в периоде сканирования связано с временным положением импульса истинной цели;
- пропускной строб подключит выход фотоприёмника к следящей системе только на время прохождения импульса истинной цели и исключит перезахват ЛТЦ.

Избирательный усилитель и амплитудный детектор предназначены для выделения из сложного сигнала цели первой гармоники частоты сканирования, несущей в себе информацию об ошибке слежения.

Усилитель коррекции предназначен для качественного усиления по напряжению и мощности сигнала ошибки слежения на частоте сканирования и *запитки им катушек коррекции гироскопа, входов автопилота и цепей пусковой трубы и пускового механизма.*

Усилитель коррекции состоит из предварительного усилителя напряжения и усилителя мощности (тока).



Рис. 30. Логическая и временная селекция истинной цели

Предусилитель обеспечивает избирательное, качественное (без искажений) усиление сигналов в полосе пропускания 60–150 Гц, т. е. на частоте сканирования.

Для этого он имеет:

- активные RC -фильтры нижних и верхних частот, охваченные положительной обратной связью и задающие полосу пропускания;
- эмиттерные повторители, согласующие входное и выходное сопротивление усилителя;
- динамическую нагрузку, обеспечивающую температурную компенсацию;
- отрицательную обратную связь по постоянному и переменному току, обеспечивающую стабильность параметров усиления и улучшение синусоидальности выходного напряжения.

Схема ближней зоны предназначена для повышения надёжности сопровождения цели при малых расстояниях до неё. При этом увеличиваются интенсивность излучения и размеры пятна, что приводит к изменению параметров импульсов на выходе фотосопротивления.

Частотомер ССО предназначен для сравнения заданной и фактической частоты вращения ротора гироскопа (частоты сканирования) и выработки импульсного управляющего напряжения, фаза которого даёт

направление, а амплитуда — величину подкрутки ротора.

Принцип работы частотомера следующий:

- постоянный магнит ротора гироскопа индуцирует в обмотках генератора опорного напряжения (ГОН) синусоидальную ЭДС, частота которой характеризует фактическую частоту вращения ротора;

- сигнал ГОН поступает в частотомер и преобразуется:

- а) с помощью дифференцирующей цепи — в последовательность импульсов;

- б) с помощью счётчика (накопителя) импульсов — в постоянное напряжение $U_{факт}$, величина которого характеризует фактическую частоту вращения;

- в) с помощью суммирующего усилителя — в разностный сигнал $\pm\Delta U = U_{факт} - U_{зад}$, причем $U_{зад}$ формируется схемой «ИЛИ» до пуска (нет вращения ракеты) соответствующим f_2 , а после пуска — соответствующим $f_2 + f_3$ (т. е. $\pm\Delta U$ характеризует величину превышения или уменьшения скорости вращения ротора относительно заданной до пуска и после пуска);

- г) с помощью электронного ключа, коммутируемого напряжением ГОН, постоянное напряжение $\pm\Delta U$ преобразуется в импульсное управляющее напряжение $U_{упр}$, характеризующее необходимую величину подкрутки или торможения ротора.

Усилитель ССО предназначен для усиления управляющего сигнала по напряжению и току и запитки им катушек вращения гироскопа. Катушки вращения создадут магнитное поле, при взаимодействии которого с постоянным магнитом ротора будет поддерживаться заданная частота вращения.

Функционирование системы разгона и стабилизации оборотов ротора гироскопа

1. В исходном состоянии ротор гироскопа, а значит полюса постоянного магнита и создаваемый ими магнитный поток Φ_r , имеют случайную ориентацию.

2. При приведении в действие наземного источника питания электрическое питание выдаётся на блок датчиков пусковой трубы, электронный блок пускового механизма и ОГС ракеты.

3. В зависимости от ориентации Φ_{r1} один из двух датчиков положения,

размещенных диаметрально по окружности пусковой трубы, сформирует электрический сигнал управления U_y и выдаст его в блок разгона пускового механизма.

4. Под действием U_y в блоке разгона сработает один из двух электронных ключей и выдаст питание соответственно на одну из двух статорных катушек вращения гироскопа (КВ).

5. В результате взаимодействия магнитных полей КВ и постоянного магнита возникает вращающий момент и начинается раскрутка ротора гироскопа.

6. В последующем через каждые 180° поворота ротора срабатывает другой датчик положения и соответствующая КВ.

7. За время не более 5 с ротор раскручивается до 100 оборотов в секунду, блок разгона отключается, а поддержание вращения возлагается на систему стабилизации оборотов (ССО) ОГС

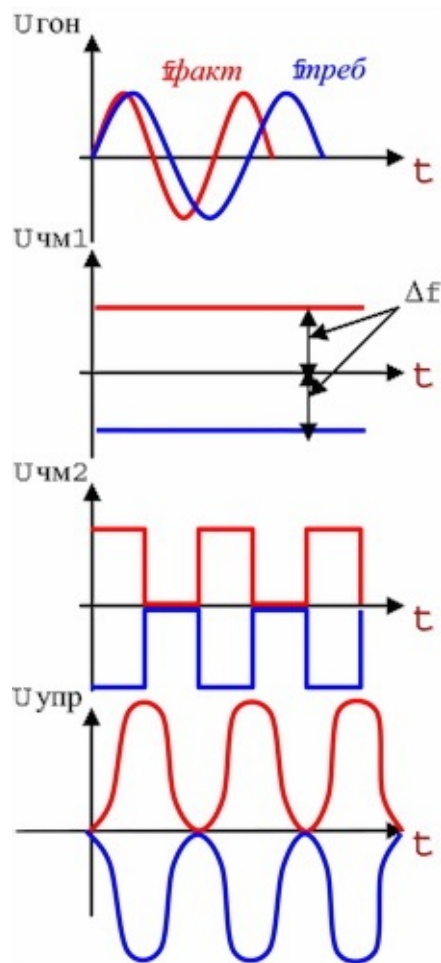


Рис. 31. К работе системы стабилизации оборотов ротора

Принципиально переключение катушек вращения происходит следующим образом:

А. Пусть ротор гироскопа имеет случайную ориентацию, как на рис. 32, и тогда постоянный магнит ротора создает магнитный поток Φ_r .

Б. Магнитные сердечники индуктивных датчиков положения (ДП 1,2) имеют некоторую исходную намагниченность и создают магнитные потоки $\Phi_{дп1,2}$.

В. Φ_r , замыкаясь через сердечники датчиков, изменяет их намагниченность:

- $\Phi_{дп1} - \frac{1}{2}\Phi_r$;
- $\Phi_{дп2} + \frac{1}{2}\Phi_r$.

Таким образом, в этом положении ротора максимальную намагниченность приобретет сердечник ДП2 (т. к. $\Phi_{дп2} + \frac{1}{2}\Phi_r$), а значит его индуктивное сопротивление X_{L2} станет минимальным и, соответственно, увеличится ток в цепи ВЧ генератора, выпрямителя и падение напряжения на R_n , приложенное к базе транзисторного ключа VT2.

Г. Срабатывая, ключ пропустит ток через соответствующую катушку вращения — KB2.

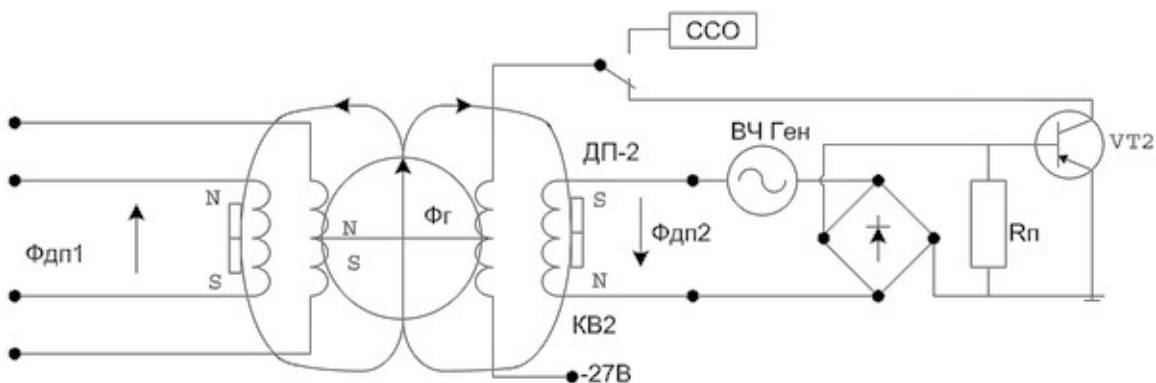


Рис. 32. Работа системы разгона ротора гироскопа

8. Задание и стабилизация оборотов гироскопа необходимы для поддержания частоты сканирования цели в узкой полосе пропускания усилительно-преобразовательного тракта сигнала ошибки наведения ракеты. Мы уже говорили, что частота сканирования цели принята равной 100 Гц и поэтому обороты ротора должны быть:

- 100 об/с — до пуска (нет вращения корпуса ракеты);
- 120 об/с — в полёте (так как корпус ракеты вращается относительно продольной оси в противоположном ротору направлении).

9. Датчиком фактической частоты вращения ротора является обмотка генератора опорных напряжений (ГОН), размещенная на статоре гироскопа. Магнит ротора наводит в ней синусоидальную ЭДС фактической частоты ($f_{факт}$), которая прикладывается ко входу частотомера ССО.

10. В частотомере происходит:

а) сравнение $f_{факт}$ с требуемой ($f_{треб}$) и преобразование информации об ошибке (Δf) в дуполярное постоянное напряжение, величина которого характеризует величину f , а полярность — необходимость разгона или торможения;

б) преобразование постоянного напряжения в импульсное с частотой ГОН ($f_{факт}$).

11. Усилитель ССО усиливает управляющий сигнал по мощности, изменяет его форму на колоколообразную и запитывает катушки вращения гироскопа.

12. Катушки вращения создают магнитное поле, притормаживающее или ускоряющее ротор.

Функционирование системы арретирования координатора цели

После разгона ротора гироскопа автомат разарретирования и пуска (АРП) пускового механизма обеспечивает коммутацию цепей включения в работу системы арретирования.

При этом:

1. Если оптическая ось координатора произвольно отклонена от продольной оси ракеты на некоторый угол пеленга Ψ , то постоянный магнит ротора, вращаясь, будет индуцировать:

а) в статорной **обмотке пеленга** синусоидальную ЭДС, амплитуда которой несет информацию о величине, а фаза — о направлении отклонения;

б) в **обмотке заклона**, размещенной в блоке датчиков пусковой трубы, синусоидальную ЭДС, амплитуда и фаза которой задают отклонение линии прицеливания от продольной оси ракеты на 10° вниз.

2. Так как обмотки включены встречно, то их разностный сигнал ошибки арретирования ($\Delta_{арр}$), отработанный до нуля следящим приводом координатора, обеспечит удержание оптической оси на линии прицеливания.

3. После прицеливания, нажатия на пусковой крючок и захвата цели (загорания лампочки) от следящего привода отключается сигнал ошибки арретирования Δ_{arr} , формируемый ССО (координатор разарретировается), и подключается сигнал ошибки слежения $\Delta\epsilon$, формируемый КЦ (координатор начинает следить за целью).

Если излучение от цели не превышает сигнал фона, то АРП обеспечит периодическое арретирование гироскопа (лампочка мигает) и возможность захвата цели.

Функционирование следящего координатора цели при сопровождении цели

1. Благодаря размещению координатора цели на вращающемся роторе гироскопа осуществляется круговое сканирование положения цели относительно оптической оси в пределах поля зрения со стабильной частотой.

2. Тепловое излучение цели, фона и ЛТЦ селективируется и фокусируется оптической системой в виде пятен малого размера (1 мм) в фокальных плоскостях основного (цели) и вспомогательного (помех) каналов координатора. Положение пятен однозначно характеризует пространственное положение цели и помех относительно оптической оси координатора (ошибку слежения).

3. С помощью фотоприёмника сфокусированные тепловые потоки цели и помех подвергаются импульсной модуляции и преобразованию в информационные электрические периодические сигналы ошибки слежения. Причем важно, что в спектре сигнала цели содержится первая гармоника частоты сканирования ($f_{скан}$), амплитуда которой характеризует величину, а изменение фазы в периоде сканирования ($T_{скан}$) — направление ошибки слежения за целью ($\Delta\epsilon$).

4. Сигналы с выходов основного и вспомогательного каналов координатора поступают на схему переключения (СП) следящей системы, которая обеспечивает защиту от ЛТЦ путём стробирования (временной селекции) в периоде сканирования только сигнала цели. Сигнал цели с выхода СП поступает:

- а) на избирательный усилитель;
- б) на обнаружитель цели АРП пускового механизма.

5. Избирательный усилитель и амплитудный детектор используются

для выделения из сложного сигнала цели информационного сигнала первой гармоники частоты сканирования.

6. Фазовращатель компенсирует временную задержку информационного сигнала в электронном блоке для управления в реальном масштабе времени.

7. В усилителе коррекции происходит повышение качества и мощности сигнала ошибки слежения. Как мы уже знаем, сигнал на выходе усилителя коррекции $U_{ук}$ является:

а) управляющим для исполнительного элемента следящей системы — катушки коррекции;

б) задающим для системы автоматического управления рулями — автопилота;

в) информационным для схем логической коммутации пускового механизма — автомата разарретирования и пуска.

8. Катушка коррекции создает внутри статора магнитное поле, вектор напряженности которого (h_k) совпадает с продольной осью ракеты, а его направление и величина изменяются по закону сигнала ошибки слежения, т. е. $h_k \approx U_{ук}$.

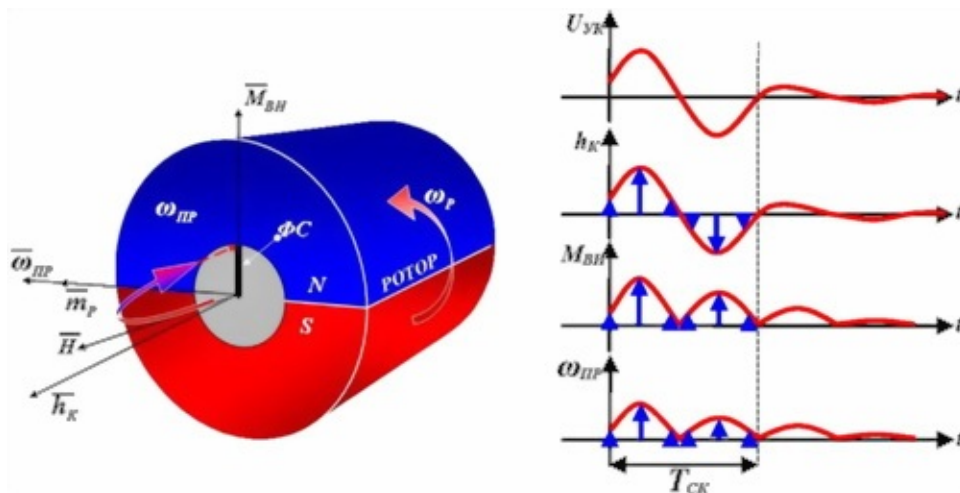


Рис. 33. Использование свойства прецессии гироскопа:

$\omega_{пр}$ — вектор угловой скорости прецессии (коррекции СКЦ);
вращается с $\omega_p \sim M_{вн}$;

m_p — вектор магнитного момента постоянного магнита (связан с линией раздела полюсов магнита и согласован с положением фотосопротивления; вращается с ω_p ; имеет постоянную величину);

H — вектор кинетического момента ротора (имеет постоянную величину и направление; совпадает с осью вращения ротора);

h_k — вектор напряженности магнитного поля катушек коррекции (совпадает с продольной осью ракеты; изменяет величину и направление по сигналу ошибки слежения);

$M_{вн}$ — вектор внешнего момента, создаваемый взаимодействием магнитных полей катушек коррекции и постоянного магнита (вращается с ω_P ; изменяет величину по сигналу ошибки слежения; точно «привязан» к положению фотосопротивления);

$\omega_p, \omega_{пр}$ — угловая скорость и направление вращения ротора и прецессии ротора;

N, S — полюса постоянного магнита;

ΦC — фотосопротивление

В результате взаимодействия магнитных полей катушки коррекции и постоянного магнита ротора (характеризующегося вектором магнитного момента m_p) возникает внешний электромагнитный момент ($M_{вн}$), приложенный к ротору гироскопа (правило трех пальцев правой руки: если указательный палец направить по m_p , а согнутый на 90° средний палец по h_k , то большой палец укажет $M_{вн}$). Учитывая, что магнит и его m_p вращаются и что h_k изменяется по синусоидальному закону ошибки слежения, можно представить эпюру изменения величины и направления $M_{вн}$ за один оборот ротора. **Видно, что равнодействующая ($\Sigma M_{вн}$) находится в плоскости и пропорциональна ошибке слежения.**

9. Из теории и практики гироскопа известно, что при наличии внешнего момента, приложенного к ротору, гироскоп будет прецессировать, т. е. стремиться совместить по кратчайшему пути вектор кинетического момента (H) с $M_{вн}$, причем с угловой скоростью $\omega_{пр}$, пропорциональной $M_{вн}$.

Благодаря свойству прецессии:

а) гироскопический следящий координатор безынерционно совмещает свою оптическую ось с линией визирования (направлением на цель), т. е. автоматически сопровождает цель;

б) при сопровождении цели сигнал ошибки слежения ($U_{\Delta\varepsilon}$) пропорционален угловой скорости прецессии, а значит угловой скорости линии визирования «ракета — цель» ($d\varepsilon/dt$) и поэтому с выхода усилителя коррекции он подается на вход автопилота для реализации метода

пропорционального сближения ($d\varepsilon_g/dt = 0$) как сигнал ошибки наведения ракеты на цель.

Автопилот

Автопилот ракеты 9М39 входит в состав ОГС и предназначен для *автоматического управления полётом ракеты*. Он представляет собой одноканальную систему автоматического управления, задающим воздействием для которой является сигнал ошибки слежения с выхода следящего координатора цели, а объектом управления — рули ракеты, работающие в релейном режиме.

Автопилот решает следующие задачи:

1. Фильтрация сигнала ошибки наведения, пропорционального угловой скорости линии визирования ($d\varepsilon_g/dt$), — для реализации метода пропорционального сближения и повышения качества управления полетом.

2. Формирование специального сигнала управления ракетой по пеленгу на начальном участке траектории — для ускорения вывода на кинематическую траекторию и увеличения зоны поражения за счёт приближения ближней границы.

3. Преобразование сигнала ошибки наведения с частоты сканирования цели на частоту вращения ракеты — для реализации одноканального управления полётом.

4. Формирование импульсного сигнала управления на рулевом приводе — для реализации релейного режима его работы.

5. Демпфирование поперечных колебаний корпуса ракеты относительно центра масс — для повышения точности и устойчивости наведения.

6. Смещение центра группирования попаданий ракеты от сопла в корпус цели.

К задачам и принципам работы автопилота:

1. При заданном методе пропорционального сближения автопилот должен вести ракету в упреждённую точку встречи с целью по траектории, обеспечивающей отсутствие угловой скорости линии визирования, т. е. наличие угловой скорости является ошибкой наведения (параметром управления), которую автопилот должен свести к нулю.

2. Датчиком угловой скорости линии визирования является гироскопический следящий координатор цели, синусоидальный сигнал,

следующий на частоте сканирования, несет в себе информацию о плоскости и величине ошибки наведения.

3. При прицеливании и пуске ракета направляется на цель, а не в упрежденную точку, поэтому ошибка наведения велика. Для ускорения её отработки программно (в зависимости от стрельбы навстречу или вдогон) увеличивается команда управления рулевым приводом, обеспечивающая быстрое придание ракете требуемого угла пеленга (между продольной осью ракеты и оптической осью координатора) в плоскости наведения.

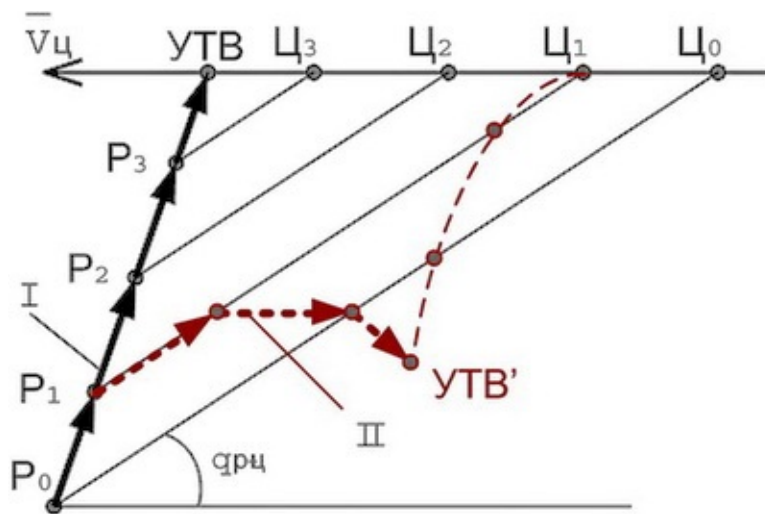


Рис. 34. Траектория движения ЗУР по методу пропорционального движения

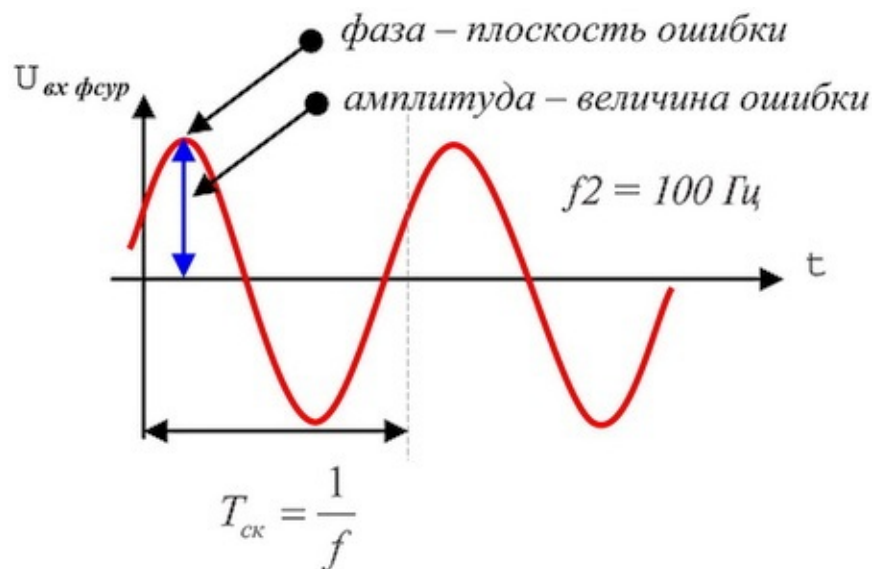


Рис. 35. Сигнал ошибки наведения

При одноканальном управлении полётом вращающейся относительно продольной оси ракеты информация об ошибке наведения должна следовать на частоте вращения пары рулей. Для преобразования частоты информационного сигнала используется фазовый детектор, выделяющий сигнал разностной частоты: сканирования (f_2) и генератора опорных напряжений ($f_2 + f_3$), т. е. f_3 . Важно, что при преобразовании частоты информация о плоскости и величине ошибки наведения сохраняется.

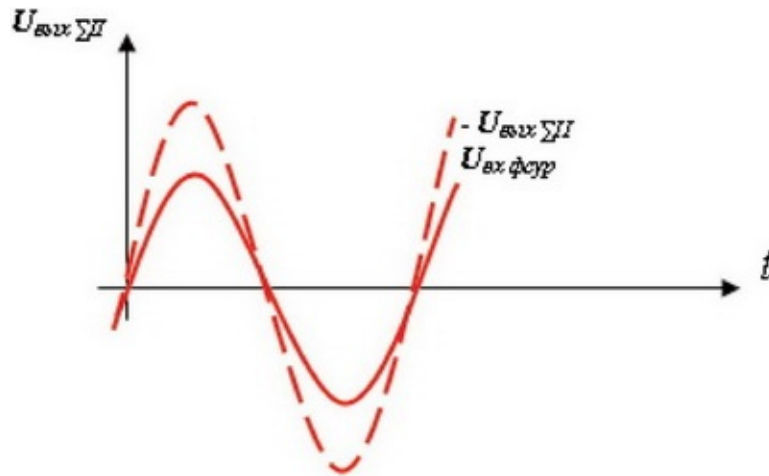


Рис. 36. Сигнал ошибки наведения на начальном участке полёта

Для придания линейной зависимости величины управляющей силы от величины сигнала ошибки ($U_{\phi\delta}$) используется генератор линеаризации (ГЛ), вырабатывающий синусоидальное напряжение (U_{2l}) удвоенной частоты вращения корпуса ракеты ($2f_3$) и определенной амплитуды.

Из суммарного сигнала ($U_{вых\Sigma\Pi}$) $U_{\phi\delta}$ и U_{2l} сформируется сигнал управления рулями удвоенной частоты и переменной длительности импульсов.

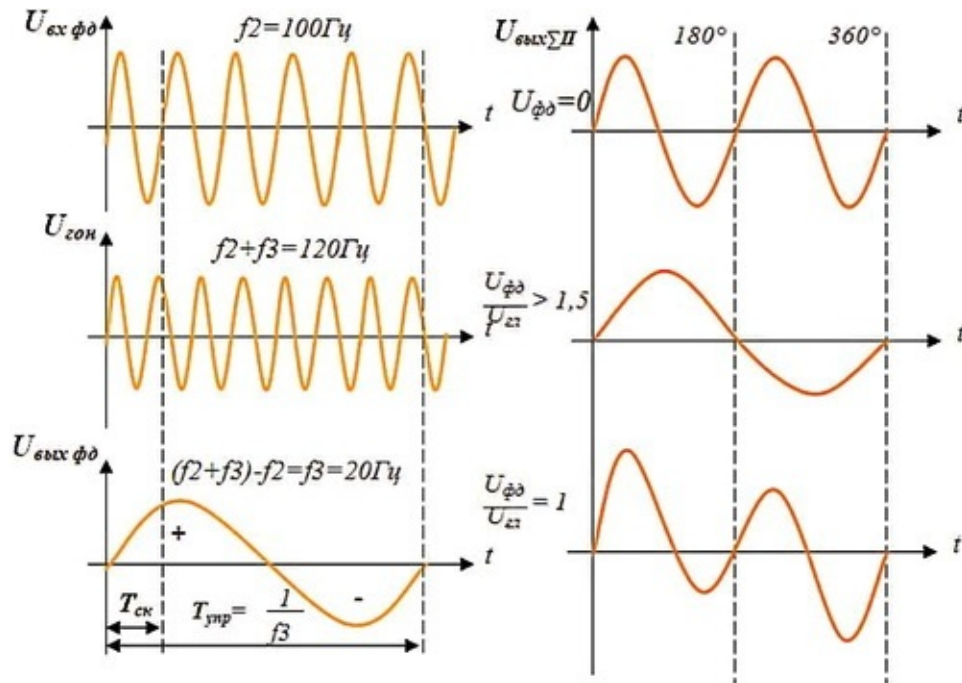


Рис. 37. Преобразование сигнала ошибки наведения

Для обеспечения релейного режима работы рулей синусоидальный сигнал ошибки наведения на частоте управления должен быть преобразован в двухполярный импульсный сигнал управления рулевым приводом. Для этого используются усилитель-ограничитель и усилитель мощности, работающий в ключевом режиме. Такой сигнал управления обеспечит переборс рулей из одного крайнего положения в другое четыре раза за период вращения и разное время нахождения рулей в каждом из положений в зависимости от соотношения амплитуд $U_{фд}$ и $U_{зл}$.

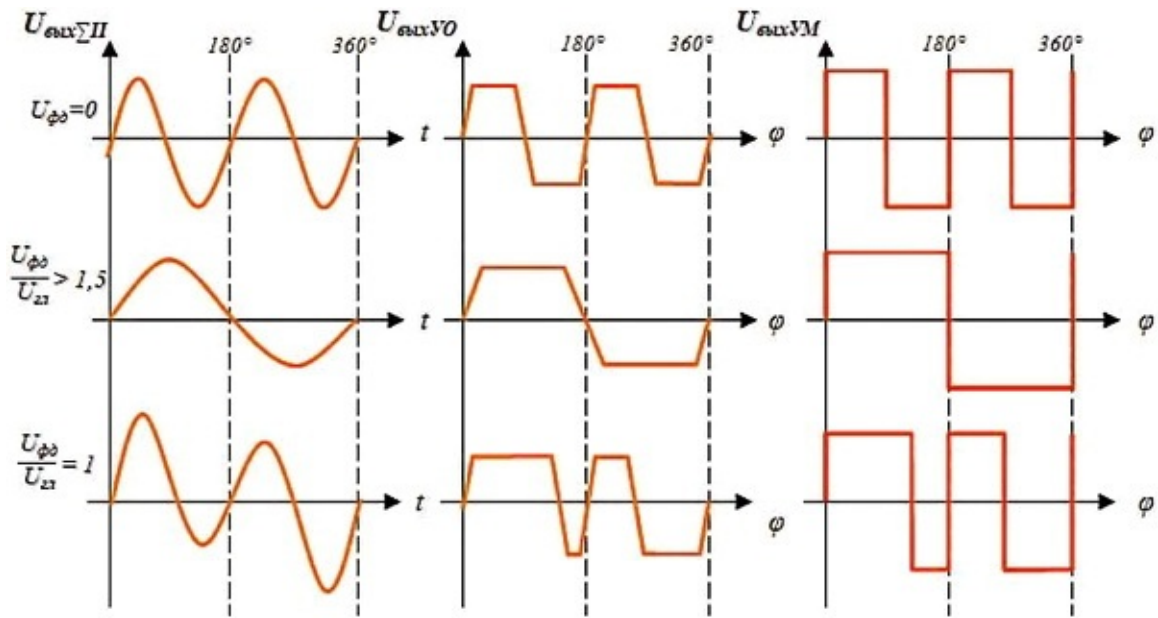


Рис. 38. Получение сигнала управления рулями

Под действием импульсного сигнала управления рулевой привод создаст управляющую аэродинамическую силу, уменьшающую ошибку наведения.

Так как на участке разгона ракеты эффективность аэродинамических рулей мала, то дополнительно используется пороховой управляющий двигатель (ПУД). Два сопла ПУД размещены диаметрально в плоскости, перпендикулярной рулям. Подача газа в одно из сопел регулируется той же рулевой машиной и обеспечивает создание управляющей реактивной силы, синхронной управляющей аэродинамической силе рулей.

Функционально автопилот состоит из следующих элементов:

1. Формирователь сигнала управления рулями (ФСУР).

1. Фильтр сигнала ошибки наведения:

- а) синхронный фильтр;
- б) динамический ограничитель.

2. Формирователь сигнала управления рулями на начальном участке траектории:

- а) ФСУР по пеленгу;
 - б) ΣI.
3. ФСУР-1:
- а) фазовый детектор;
 - б) генератор линейаризации;
 - в) ΣII;
 - г) фильтр.

4. ФСУР-2:

- а) усилитель-ограничитель;
- б) усилитель мощности.

5. Контур отрицательной динамической обратной связи:

- а) датчик угловой скорости;
- б) усилитель.

6. Схема смещения.

II. Рулевая машина.

III. Пороховой управляющий двигатель.

Элементы ФСУР размещены в электронном блоке ОГС, а датчик угловой скорости, рулевая машина и пороховой управляющий двигатель в рулевом отсеке.

Входными сигналами автопилота являются:

- а) сигнал ошибки наведения с выхода усилителя коррекции следящего координатора цели; сигнал со статорных катушек генератора опорных напряжений;
- б) сигнал со статорной катушки пеленга;
- в) сигнал с кнопки «вдогон» пусковой трубы;
- г) сигнал управления пуском с пускового механизма.

Для управления рулями используется энергия порохового аккумулятора давления бортового источника питания.

Выходами автопилота являются управляющие воздействия на рули планера ракеты и сопла порохового управляющего двигателя.

Особенности устройства и работы элементов ФСУР

Фазовый детектор

В данном случае фазовый детектор используется для переноса спектра информационного сигнала ошибки наведения с частоты сканирования f_2 на частоту управления полётом f_3 с сохранением амплитудных и фазовых соотношений. Для преобразования используется опорное напряжение с катушек ГОН, имеющее частоту $f_2 + f_3$. Операция переноса спектра реализуется перемножением информационного и опорного сигналов. В качестве умножителя используются два операционных усилителя с инвертирующим включением. В цепи отрицательной обратной связи ОУ включены нелинейные элементы — диоды. И поэтому в них протекают токи комбинационных частот $(m(f_2 + f_3) \pm nf_2)$.

Далее, используя фазовые соотношения и логику последовательного алгебраического суммирования, взаимно подавляют сигналы исходных частот (сканирования и ГОН), а из оставшихся сигналов суммарной и разностной частот с помощью двойного Т-образного фильтра выделяют сигнал разностной частоты $[(f_2 - f_3) - f_2 = f_3]$.

Физический смысл такого преобразования состоит в том, что ошибка наведения проецируется на вращающуюся плоскость, в которой рули создают управляющую силу. При этом получаемый синусоидальный сигнал частоты f_3 будет нести в себе информацию о том, в какую сторону (фаза сигнала) и насколько (амплитуда сигнала) нужно повернуть рули в любой момент периода их вращения, чтобы создаваемая ими управляющая сила непрерывно уменьшала ошибку наведения.

Информационный сигнал на частоте управления с выхода фазового детектора поступает на первый вход сумматора (ΣII) схемы линеаризации.

Схема линеаризации

Схема состоит из генератора линеаризации и сумматора-усилителя.

Генератор линеаризации собран по схеме RC-генератора низкой частоты с использованием операционного усилителя, частоты зависимой RC-цепи положительной обратной связи и фильтра низких частот. Генератор вырабатывает синусоидальное напряжение удвоенной частоты управления ($2f_3$), поступающее на второй вход сумматора.

При этом суммарный сигнал ($U_{\text{сум}} = U_{\text{фд}} + U_{\text{эл}}$) на выходе сумматора ΣII определяется в зависимости от соотношения амплитуд $U_{\text{фд}}$ и $U_{\text{эл}}$.

Усилитель-ограничитель

Усилитель состоит из каскада усиления на интегральной схеме дифференциального усилителя и каскада ограничения на составном транзисторе.

Входными сигналами усилителя являются суммарный информационный сигнал с ΣII и сигнал датчика угловых скоростей контура демпфирования колебаний корпуса ракеты.

Выходной управляющий импульсный сигнал подается на усилитель мощности, работающий в ключевом режиме.

Вид выходного сигнала в зависимости от $U_{\text{сум}}$ представлен на рис. 38.

Очевидно, что под действием управляющего сигнала рулевая машина будет перебрасывать рули из однократного положения в другое по-разному:

- При $U_{\text{фд}} = 0$ рули перебрасываются четырежды за один оборот корпуса и будут находиться в каждом положении одинаковое время,

поэтому результирующая управляющей силы, создаваемая ими, будет равна нулю.

- При $U_{фд}/U_{зл} > 1,5$ рули перебрасываются дважды на одинаковое время.

Вспомнив, что с плоскостью ошибки наведения связана фаза $U_{фд}$, а значит и временное положение импульсов $U_{уд}$ в периоде управления ($T_{упр}$), понимаем, что рули создадут максимальную результирующую управляющую силу, лежащую в плоскости ошибки наведения и уменьшающую эту ошибку.

- При $0 < U_{фд}/U_{зл} < 1,5$ рули перебрасываются четырежды на разное время и создадут результирующую управляющую силу (R) в плоскости ошибки, по величине пропорциональную коэффициенту команды $K_k = R_i/R_{max}$.

Таким образом, с помощью схемы линеаризации введена линейная зависимость управляющей силы от величины ошибки наведения.

ФУНКЦИОНИРОВАНИЕ АВТОПИЛОТА

1. Сигнал ошибки наведения ракеты, пропорциональный угловой скорости линии визирования, с выхода усилителя коррекции следящего координатора цели поступает на синхронный фильтр формирователя сигнала управления рулями (ФСУР). Информация о величине и плоскости ошибки наведения содержится в амплитуде и фазе периодического сигнала с частотой сканирования цели.

2. Синхронный фильтр позволяет выделить первую гармонику входного сигнала и обеспечивает высокую точность передачи информации.

3. С помощью усилителя-динамического ограничителя задаётся и стабилизируется требуемый коэффициент передачи входного сигнала на суммирующий усилитель ΣI . На второй вход сумматора поступает сигнал со схемы ФСУРа по пеленгу.

4. Схема ФСУРа по пеленгу, используя сигналы статорной катушки пеленга, блока пусковой логики и кнопки «НАВСТРЕЧУ-ВДОГОН», формирует на начальном этапе полёта ракеты дополнительный синусоидальный сигнал, при суммировании которого с сигналом ошибки наведения обеспечивается ускоренный вывод ракеты на кинематическую траекторию.

5. Для реализации одноканального управления фазовый детектор,

используя сигнал ошибки наведения с выхода сумматора ΣI , следующий на частоте сканирования f_2 , и сигнал генератора опорных напряжений с частотой вращения ротора $f_2 + f_3$, переносит информацию об ошибке наведения с частоты сканирования на частоту управления рулями f_3 . Синусоидальный сигнал частоты f_3 несёт в себе информацию о том, в какую сторону (фаза) и насколько (амплитуда) нужно отклонить рули в любой момент периода их вращения, чтобы создаваемая ими управляющая сила непрерывно уменьшала ошибку наведения. Сигнал с выхода фазового детектора поступает на суммирующий усилитель ΣII схемы линеаризации.

6. Схема линеаризации применяется для сохранения линейной зависимости величины управляющей силы, создаваемой рулями, от величины сигнала ошибки наведения при использовании релейного режима работы рулей. Благодаря ей формируется суммарный управляющий сигнал, обеспечивающий переброс рулей на $\pm 15^\circ$ четыре раза за период вращения и нахождение рулей разное время в каждом из положений. Нужно помнить, что фаза суммарного управляющего сигнала ошибки наведения будет задавать плоскость результирующей управляющей силы, совпадающей с плоскостью ошибки наведения.

7. С помощью усилителя-ограничителя и усилителя мощности, работающего в ключевом режиме, суммарный управляющий сигнал с выхода ΣII преобразуется в импульсное двухполярное напряжение управления электромагнитами рулевой машины.

8. Для гашения поперечных колебаний корпуса ракеты, возникающих при управлении, используется контур отрицательной динамической обратной связи (электронный амортизатор), повышающий устойчивость управления. Для этого сигнал датчика угловой скорости колебаний с определённым коэффициентом передачи вычитается на входе усилителя-ограничителя из суммарного управляющего сигнала.

9. Под действием управляющего напряжения поочередно срабатывают электромагниты золотника, обеспечивая подачу газов порохового аккумулятора, давление (ПАД) в полости рабочего цилиндра рулевой машины и соответствующее перемещение поводка и рулей.

10. Рули создают аэродинамическую управляющую силу, результирующая R которой за период управления:

- а) лежит в плоскости ошибки наведения ракеты;
- б) направлена на уменьшение ошибки наведения;
- в) пропорциональна величине ошибки наведения.

Под действием результирующей управляющей силы ракета

удерживается на кинематической траектории полёта в упрежденную точку встречи с целью.

11. На участке разгона ракеты эффективность аэродинамического управления недостаточна, поэтому дополнительно используется пороховой управляющий двигатель.

Для повышения эффективности поражения цели во ФСУРе предусмотрена схема смещения, обеспечивающая на конечном участке полёта смещение траектории от сопла в корпус самолёта.

РУЛЕВОЙ ОТСЕК

В рулевом отсеке размещены элементы бортовой энергосистемы и автопилота.

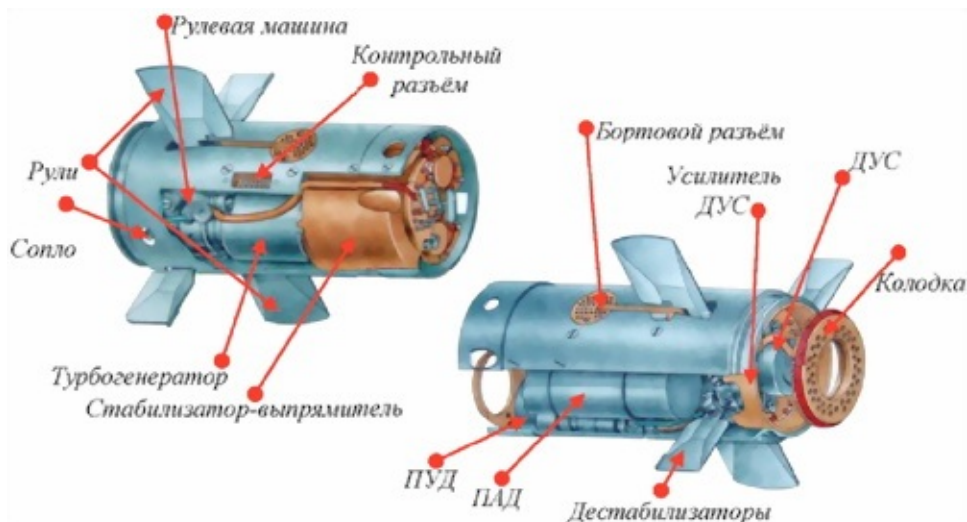


Рис. 39. Устройство рулевого отсека

Пороховой аккумулятор давления

Пороховой аккумулятор давления (ПАД) предназначен для питания порохом турбогенератора, а также рулевой машины.

Он представляет собой камеру с зарядом твёрдого топлива и элементами воспламенения. Образование пороховых газов происходит за счёт торцевого горения заряда, поэтому длина ПАД определяется временем управляемого полёта ракеты.

Технические характеристики:

- скорость горения заряда — примерно 5 мм/с;
- время горения — не менее 11 с;

- расход газа — 2,5 г/с.

ПАД состоит из стального корпуса, являющегося камерой сгорания. Внутри корпуса размещается пороховой заряд, покрытый бронировкой — защитным слоем, препятствующим горению с боковых сторон. В корпус ввёрнут воспламенитель, состоящий из электровоспламенителя, навески пороха и пиротехнической петарды.

При срабатывании электровоспламенителя срабатывает пиротехническая петарда, затем воспламеняется навеска пороха. Раскалённые частицы пороха поджигают основной заряд, и происходит его торцевое горение со скоростью примерно 5 мм/с в течение не менее 11 с. С выхода ПАД газ через дроссель и газовую втулку поступает в турбогенератор и РМ.

ПАД, как и ПУД, являясь пиротехническим устройством, несет определенную опасность. Поэтому при сборке рулевого отсека пиротехнические устройства не снаряжаются. Заряды и электровоспламенители поступают отдельно на снаряжательную базу и устанавливаются при общем снаряжении ракеты. Контроль качества ПАД и ПУД производится на отдельных сборках, взятых из партии, без установки в рулевой отсек путём поджига их с замером внутрибаллистических характеристик темпериования на предельных температурах.

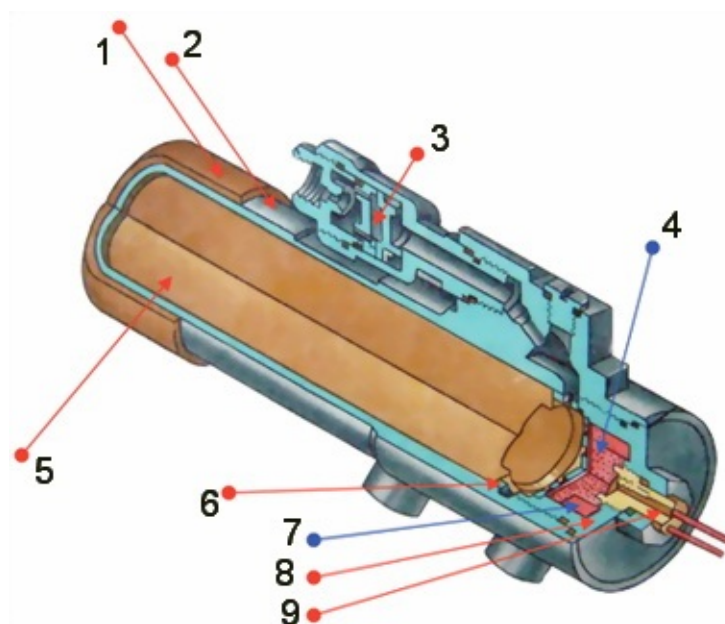


Рис. 40. Устройство ПАД:

1 — чехол теплозащитный; 2 — корпус; 3 — фильтр; 4 — навеска дымного пороха; 5 — пороховой заряд; 6 — бронировка; 7 —

пиротехническая петарда; 8 — корпус воспламенителя; 9 — электровоспламенитель

Бортовой источник питания

Бортовой источник питания (БИП) предназначен для обеспечения энергией аппаратуры ракеты. Он представляет собой маленькую электростанцию, источником энергии для которой, как и для рулевой машины, являются газы, образующиеся при работе ПАД.

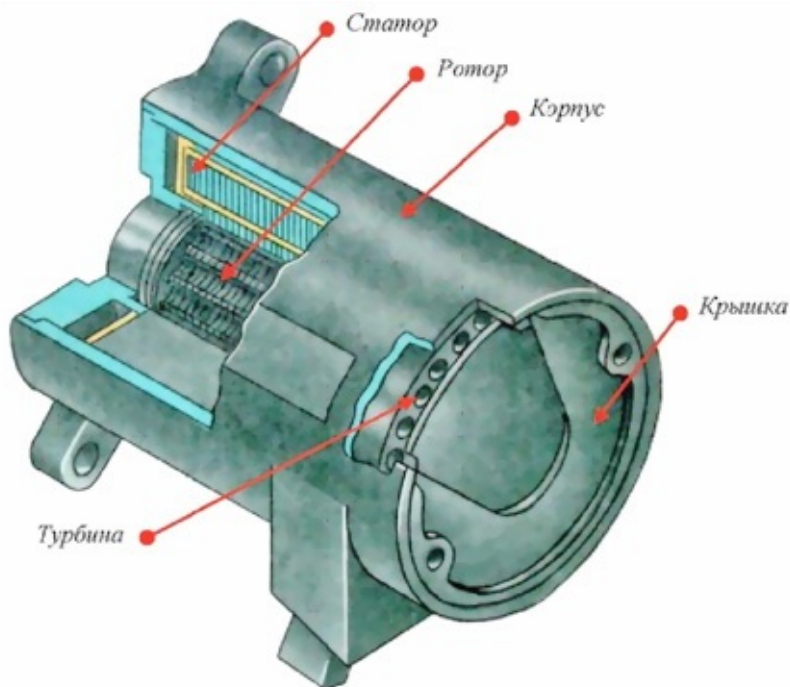


Рис. 41. Устройство БИП

К элементам БИП относятся:

- 1) турбогенератор;
- 2) стабилизатор-выпрямитель.

1. **Турбогенератор**, имеющий большую удельную мощность, предназначен для выработки напряжения переменного тока. Он представляет собой однофазный генератор с возбуждением от постоянного магнита и приводом от одноступенчатой активной турбины на его валу.

2. **Стабилизатор-выпрямитель** представляет собой электрический прибор и предназначен для преобразования напряжения переменного тока, поступающего с турбогенератора, в напряжение постоянного тока и его стабилизации.

Технические характеристики БИП:

- мощность — 250 Вт;

- частота оборотов турбины — 9000–18000 об/мин;
- выдаваемое напряжение постоянного тока — 40 ± 2 В и 20 ± 2 В.

1. **Турбогенератор** состоит из статора и ротора, на оси которого крепится турбина, являющаяся его приводом. Статор представляет собой литой корпус, в котором установлены два постоянных магнита 10МДК-25ВА и две секции с обмотками.

Статор залит компаундом К-153, который обеспечивает жесткое крепление всех входящих в него деталей, а также механическую защиту и электрическую прочность обмоток.

Ротор представляет собой вал с установленными на нём штампованными звездочками специальной формы из электротехнической стали 49КФ, приклеенными клеем БФ-4.

На валу насажены два радиальных шарикоподшипника. Один из них служит опорой ротора. Он предварительно завальцовывается во втулку из нержавеющей стали, которая с помощью фланца крепится к статору винтами. Второй шарикоподшипник может перемещаться в осевом направлении и является плавающей опорой. При сборке после установки ротора в статор он закрывается крышкой и на нём крепится турбина.

Особенностью устройства турбогенератора является совмещение в одной конструкции генератора и турбопривода. Турбопривод, кроме турбины, включает ещё цилиндрическое расширяющееся сопло с критическим сечением 1,5 мм и диаметром на выходе 2,1 мм, расположенное под углом 17° к корпусу статора. Для выхода газа в корпусе рулевого отсека имеется прямоугольный паз, через который газ сбрасывается в атмосферу.

Диаметр турбины определяется максимальным габаритом магнитной системы турбогенератора. Диаметр отверстий турбины, создающих рабочие поверхности лопаток, и их число выбраны из условия прочности перемычек. Они и сталь, в свою очередь, определяют диаметр выходного сечения сопла с учетом необходимого перекрытия.

Работа турбогенератора основана на эффекте индуцирования переменной ЭДС в обмотках статора при изменении внутри них величины магнитного потока. Переменный магнитный поток в магнитопроводе катушек возникает вследствие изменения между полюсами магнитов величины воздушного зазора (а следовательно, и его магнитного сопротивления) при вращении ротора.

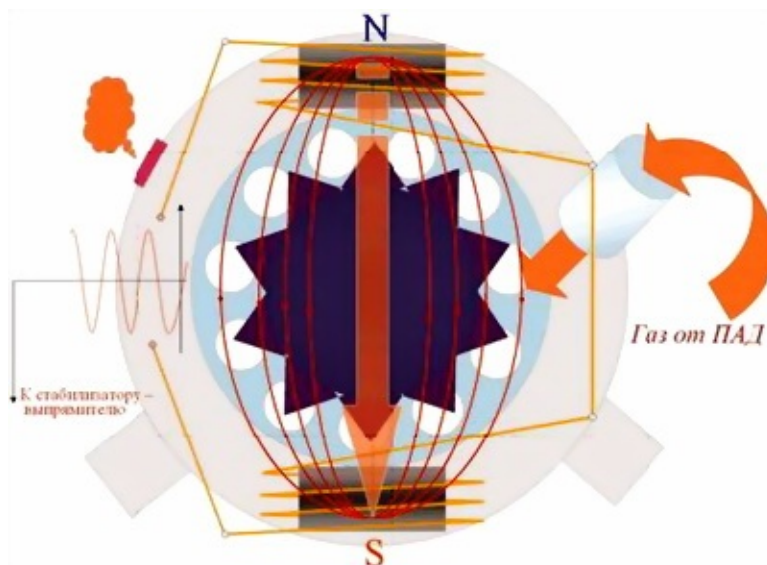


Рис. 42. Работа турбогенератора

Пороховые газы ПВД через сопло попадают на лопатки турбины и приводят её во вращение вместе с ротором. При повороте ротора на половину полюсного деления величина магнитного потока, проходя через обмотку генератора, уменьшается, а при повороте ротора на одно полюсное деление — увеличивается, что соответствует одному периоду переменного тока. Индуцированная в обмотке статора переменная ЭДС снимается с клемм и подается на вход стабилизатора-выпрямителя. Частота переменного тока зависит от количества зубьев в звездочке и скорости вращения турбины.

Число зубьев в звездочке ограничено конструкцией турбогенератора. Максимальная частота его вращения зависит от параметров газового потока, силы трения и физических возможностей вращающихся деталей, в первую очередь подшипников.

Можно определить частоту переменного тока по формуле: $f = Z_p n / 60$, где Z_p — число зубьев (10); n — число оборотов в минуту (9000–18000).

2. **Стабилизатор-выпрямитель** выполняет две функции:

1) преобразует напряжение переменного тока турбогенератора в требуемые значения постоянных напряжений и поддерживает их стабильность при изменениях скорости вращения ротора турбогенератора и тока нагрузки;

2) регулирует скорость вращения ротора турбогенератора при изменении давления газа на входе в сопло путём создания дополнительной электромагнитной нагрузки на вал турбины.

Для этого структурная схема стабилизатора-выпрямителя состоит из взаимосвязанных цепей нагрузки, регулирования и управления, и фактически стабилизация напряжения происходит по обоим контурам одновременно.

В первом случае способ стабилизации частоты магнитоэлектрического синхронного генератора основан на гашении избыточной мощности привода за счёт превращения её в потерю в магнитопроводе генератора, для чего в цепь нагрузки включён управляющий дроссель насыщения.

Недогруженный генератор развивает обороты, превышающие необходимые для обеспечения требуемой нагрузки, а повышение оборотов ведёт к повышению напряжения на нагрузке. Это напряжение сравнивается с опорным в схеме сравнения, и выделяется разностный сигнал, который обеспечивает компенсацию увеличения напряжения на нагрузке и стабилизирует его на определенном уровне. По мере роста напряжения до 40 В пробивается стабилитрон. В цепи стабилизации протекает значительный ток, который вызывает увеличение электрических потерь в генераторе и торможение ротора.

Во втором случае повышение оборотов вызывает увеличение магнитного потока в генераторе и возрастание потерь на подмагничивание и вихревые токи. Возрастание потерь с учётом повышенной частоты, близкой к резонансной, настолько значительно, что вызывает большой дополнительный момент, вызывающий торможение вала турбогенератора, и ограничивает скорость вращения ротора.

Поскольку напряжение 20 В формируется с тех же витков трансформатора, то стабилизируется и оно. Стабилизированное напряжение 20 В поступает со стабилизатора-выпрямителя на ОГС, РО, ДУС, БЧ.



Рис. 43. Структурная схема стабилизатора-выпрямителя
Рулевая машина

Рулевая машина предназначена для *аэродинамического управления ракетой в полёте*. Одновременно РМ служит распределительным устройством в системе газодинамического управления ракетой на начальном участке траектории, когда аэродинамические рули неэффективны. Она является газовым усилителем управляющих электрических сигналов, формируемых ОГС.

Рулевая машина (РМ) состоит из обоймы, в приливах которой расположены рабочий цилиндр с поршнем и фильтр тонкой очистки пороховых газов. В обойму запрессован корпус с золотниковым распределителем, состоящим из четырехкромочного золотника, двух втулок и якорей. В корпусе также размещены две катушки электромагнитов. Обойма имеет две проушины, в которых на подшипниках расположена стойка с пружинами (рессорой) и с напрессованным на нее поводком.

В пазах поводка и стойки расположены рули, которые в полёте удерживаются в раскрытом положении стопорами и пружинами. В приливе обоймы, между проушинами, размещается газораспределительная втулка, жёстко закрепленная с помощью фиксатора на стойке. На втулке имеется паз с отсечными кромками для подвода газа, поступающего от ПУД к каналам и соплам.

РМ работает от газов ПАД, которые по трубе через фильтр тонкой очистки поступают к золотнику и от него по каналам в кольцах, корпусе и обойме под поршень.

Управляющие сигналы с ОГС поступают поочередно в катушки

электромагнитов РМ. При прохождении тока через правую катушку электромагнита якорь с золотником притягивается в сторону этого электромагнита и открывает проход газа в левую полость рабочего цилиндра под поршень. Под давлением газа поршень перемещается в крайнее правое положение до упора в крышку. Перемещаясь, поршень увлекает за собой выступ поводка и поворачивает поводок и стойку, а вместе с ними и рули в крайнее положение.

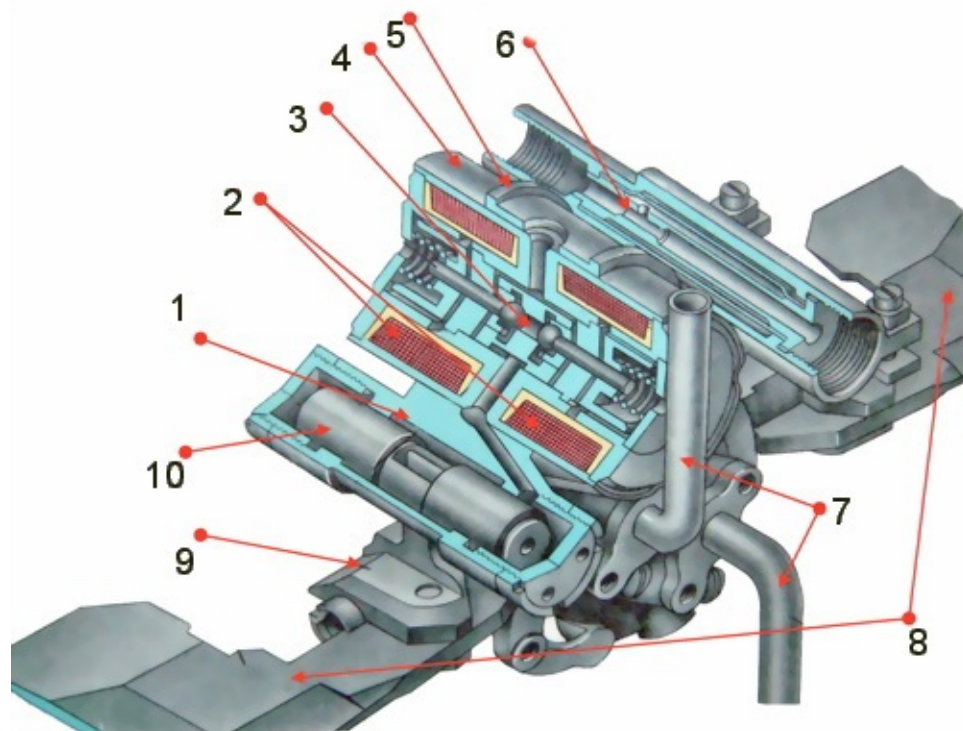


Рис. 44. Устройство рулевой машины:

1 — рабочий цилиндр; 2 — катушки электромагнитов; 3 — золотниковый распределитель; 4 — корпус; 5 — обойма; 6 — фильтр; 7 — сопла; 8 — рули; 9 — поводок; 10 — поршень

Одновременно поворачивается и газораспределительная втулка, при этом отсечённая кромка открывает доступ газа от ПУД через канал к соответствующему соплу.

При прохождении тока через левую катушку электромагнита поршень перемещается в другое крайнее положение.

В момент переключения тока в катушках, когда усилие, создаваемое пороховыми газами, превышает силу притяжения электромагнита, золотник под действием силы от пороховых газов перемещается, причём перемещение золотника начинается раньше, чем происходит нарастание

тока в другой катушке, что повышает быстродействие РМ.

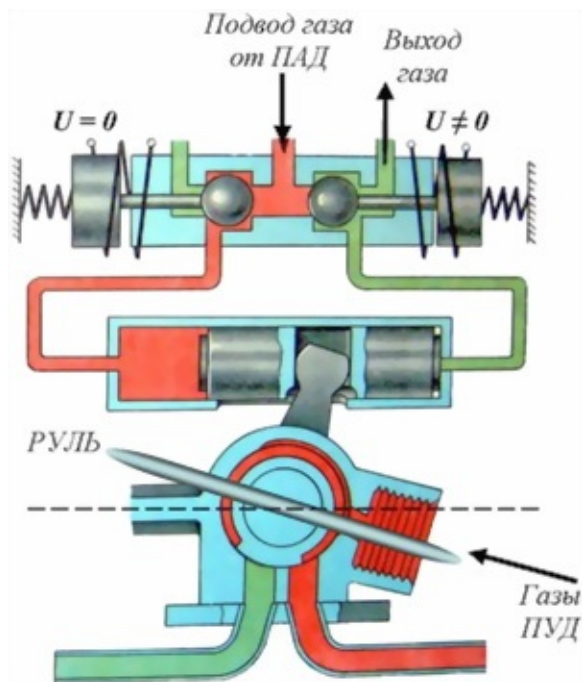


Рис. 45. Устройство рулевой машины
Пороховой управляющий двигатель

ПУД предназначен для газодинамического управления ракетой на начальном участке траектории полёта.

В рулевом отсеке находятся такие пиротехнические устройства, как пороховой аккумулятор давления (ПАД) и пороховой управляющий двигатель (ПУД). Особенности работы этих устройств определяют их одинаковые конструкции и компоновку. Каждый из них состоит из корпуса, выполненного из прочной стали, в который вложен пороховой заряд и установлен элемент воспламенения. Пороховой заряд представляет собой шашку из баллистического состава. Как известно, пороха бывают баллистическими и смесевыми. Ярким представителем смесевого пороха является простой, так называемый дымный оружейный порох, изобретённый в древнем Китае и представляющий собой механическую смесь тонко измельченного минерального окислителя (селитры), органического горючего (угля) и полимерной связки (серы). В настоящее время такой порох применяется менее широко, так как его повсеместно заменяют баллистические пороха. Баллистический состав представляет собой вещество, в котором основные компоненты твердого топлива (окислитель и горючее) входят в структуру одной молекулы. Основой таких

порохов является микроклетчатка. В зависимости от назначения пороха по-разному обрабатываются с добавлением различных добавок. В результате горение такого вещества происходит без образования крупных частиц и с высокими показателями удельного объема газа (объема, который занимает продукт сгорания вещества).

Для воспламенения вещества используется воспламенитель, который включает в себя электровоспламенитель, пиротехническую петарду и навеску из смесового (дымного) пороха. Электровоспламенитель представляет собой электротехническое изделие, в металлическом корпусе которого размещаются колодка с мостиком накаливания, на который нанесена капелька вещества, надёжно вспыхивающая от нагрева мостика (металлической проволоки), и небольшая навеска пиротехнического состава, которую поджигает вспыхивающее вещество колодки.

Корпус электровоспламенителя после сборки заливается герметизирующим составом. Электровоспламенитель имеет посадочные места с резьбой и проводами с наконечниками. Энергии воспламенителя зачастую недостаточно для воспламенения основного заряда. Поэтому для надёжного воспламенения заряда применяют воспламенитель. Он состоит из пиротехнической петарды и навески дымного пороха.

После срабатывания электровоспламенителя загорается пиротехническая петарда, поджигающая навеску пороха. При сгорании пороха образуются крупные раскалённые частицы, которые попадают на основной заряд и вызывают его возгорание. Горение основного заряда происходит по всей его открытой поверхности. В зависимости от требований к скорости газообразования и времени работы устройства форма заряда может быть выбрана такой, что она обеспечит максимальную поверхность горения. Это достигается образованием различных щелей, срезов и внутренних профилей. Если же требуется уменьшить поверхность горения, то её закрывают различными бронировками, обеспечивая, например, только торцевое горение заряда.

ПУД состоит из корпуса, представляющего собой камеру сгорания, и переходника. Внутри корпуса размещаются пороховой заряд и воспламенитель, состоящий из электровоспламенителя, навески пороха и пиротехнической петарды. Расход газа и параметры внутренней баллистики определяются дроссельным отверстием в переходнике.

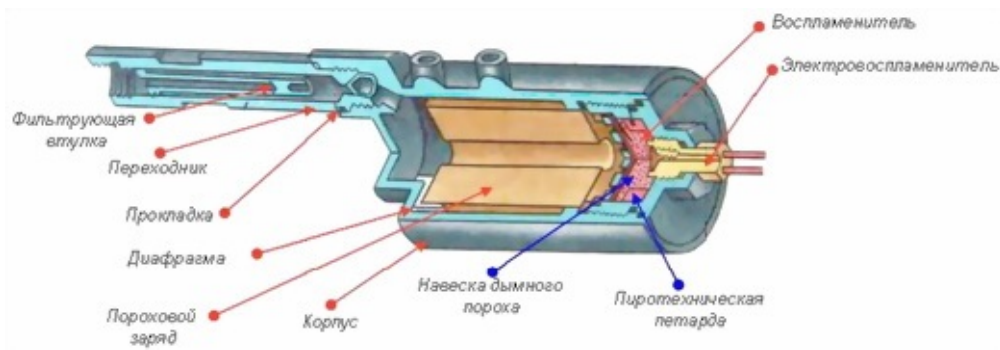


Рис. 46. Устройство ПУД

После вылета ракеты из пусковой трубы и раскрытия рулей электрический импульс с конденсатора взведения поступает на электровоспламенитель, воспламеняющий навеску пороха и петарду, от форса пламени которых загорается пороховой заряд. Пороховые газы, проходя через распределительную втулку и два сопла, расположенные перпендикулярно плоскости рулей РМ, создают управляющее усилие, обеспечивающее разворот ракеты.

Датчик угловой скорости

ДУС предназначен для формирования электрического сигнала, пропорционального угловой скорости колебаний ракеты относительно её поперечных осей. Этот сигнал используется в качестве отрицательной динамической обратной связи в контуре демпфирования поперечных колебаний, возникающих при управлении ракетой.

ДУС представляет собой рамку с двумя электромагнитными обмотками, которая на полуосях подвешена в центровых винтах с корундовыми подпятниками и может покачиваться в рабочих зазорах магнитной цепи, состоящий из основания, постоянного магнита и башмаков. Сигнал угловой скорости снимается с обмоток рамки и через безмоментные растяжки выводится на контакты, изолированные от корпуса.

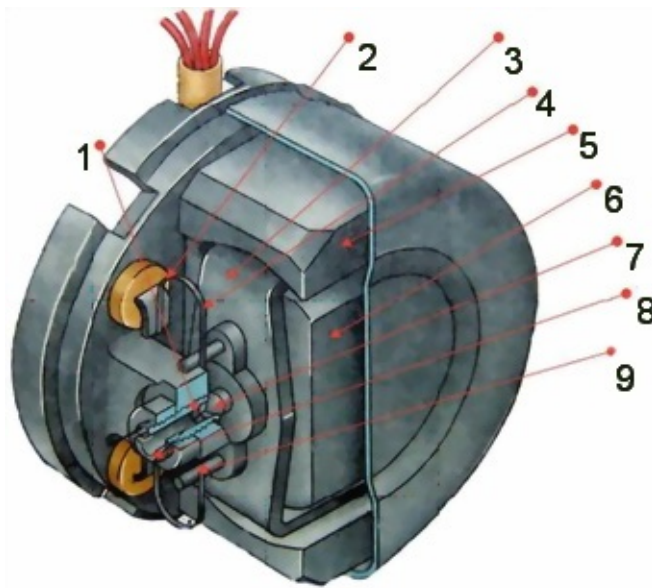


Рис. 47. Устройство ДУС:

1 — корундовый подпятник; 2 — контакты; 3 — рамка с обмотками; 4 — безмоментные растяжки; 5 — башмак; 6 — постоянный магнит; 7 — полюсь; 8 — винт; 9 — контакты обмоток

ДУС устанавливается в центре масс так, чтобы его ось ОХ совпадала с продольной осью ракеты. При этом:

- При прямолинейном полёте вращающейся ракеты рамка под действием центробежных сил самоустановится в плоскости, перпендикулярной оси вращения ракеты. ЭДС в её обмотках не наводится, так как обмотки не перемещаются в магнитном поле постоянного магнита.
- При отклонении ракеты от прямолинейного полёта в некоторой плоскости (φ — угол наклона плоскости отклонения относительно направления вверх) с некоторой угловой скоростью ω быстровращающаяся вместе с корпусом ракеты рамка приобретёт свойства гироскопа, и на неё начнёт действовать гироскопический момент M_g .

Под действием гироскопического момента рамка ДУС начинает колебаться в магнитном поле постоянного магнита, и в её обмотках индуцируется синусоидальная ЭДС, амплитуда которой характеризует величину угловой скорости отклонения (ω), а фаза — угол наклона плоскости отклонения (φ). Снимаемый с обмоток рамки сигнал через усилитель ДУС подается на усилитель-ограничитель ФСУР, повышающий устойчивость управления ракетой. Часть усиленного сигнала поступает на дополнительную демпфирующую обмотку рамки для компенсации её собственных колебаний.

БОЕВОЕ СНАРЯЖЕНИЕ

Боевое снаряжение ракеты (изделие 9Н312Ф) предназначено для поражения воздушной цели или нанесения ей повреждений, приводящих к невозможности выполнения боевой задачи.

Основными поражающими факторами являются: фугасное действие ударной волны продуктов взрыва боевой части и остатков топлива двигательной установки, а также осколочное действие элементов, образующихся при взрыве и дроблении корпуса.

Таблица 6

Основные технические характеристики

	Масса, кг	1,27
1	в том числе взрывчатого вещества, кг	0,4
2	Тропиловый эквивалент взрывчатого вещества, кг	0,53
3	Длина отсека, мм	137
4	Диаметр, мм	71
5	Количество осколков, шт.	330
6	Угол разлета осколков, град.	25
7	Скорость детонации взрывчатого вещества, м/с	8000
8	Масса осколка, г	0,4–0,5
9	Толщина корпуса БЧ, мм	3
10	Скорость разлета осколков, м/с	2000–2200

Состав боевого снаряжения

1. Боевая часть.
2. Взрыватель.
3. Взрывной генератор.

1. **Боевая часть** предназначена для создания заданного поля поражения, воздействующего на цель после получения от взрывателя инициирующего импульса.

Боевая часть состоит из следующих элементов:

- а) корпус;
- б) боевой заряд;
- в) детонатор;
- г) трубка.

Корпус выполнен из высокопрочной стали. Он представляет собой цилиндрическую деталь с толщиной стенок 3 мм. С торцов корпус имеет

посадочные места и места крепления с соседними отсеками (РО и ДУ). Кроме того, на корпусе имеется бугель с отверстием, который при соединении заходит глубоко в рулевой отсек. В бугель при сборке входит стопор трубы, предназначенный для фиксации в ней ракеты. Внутри корпус имеет насечку специальной формы, позволяющей при подрыве боевого заряда образовывать заданное дробление на осколки.

Боевой заряд представляет собой взрывчатое вещество (ВВ), запрессованное в корпус БЧ. ВВ изготовлено из вещества ОКФАЛ-20 (взрывчатая механическая смесь на основе октогена).

ВВ имеет достаточно высокие характеристики детонации — 8000 м/с — и в то же время отвечает требованию отсутствия детонации при случайных воздействиях, например падении, простреле и т. п. Для подрыва боевого заряда необходимо оказать на него определенное энергетическое воздействие с высокой скоростью по всей торцевой поверхности. Для этих целей служит детонатор.

Детонатор представляет собой заряд ВВ, более чувствительного к инициирующему воздействию со стороны взрывателя. В БЧ детонатор размещён непосредственно рядом с боевым зарядом и удерживается механической манжетой. Так как взрыватель расположен за боевым зарядом, то для его связи с РО (для получения питания) в боевом заряде имеется отверстие, сформированное установленной в этом месте трубкой. Через трубку протянуты четыре провода.

Необходимо отметить, что при способе заданного дробления образуются осколки 0,4–0,5 г, что позволяет им наносить эффективное поражение, в то время как при подрыве БЧ с гладким корпусом часть металла превращается в пыль и мелкие осколки.

2. Взрыватель (9Э249) предназначен для выдачи импульса на подрыв заряда БЧ при попадании ракеты в цель или по истечению времени самоликвидации, а также для передачи импульса от заряда БЧ к взрывному генератору. Расположение взрывателя за боевым зарядом обусловлено тем, что он должен сработать после проникновения боевой части внутрь цели. При ударе корпусные элементы ракеты разрушаются вследствие больших нагрузок и в таком виде проникают внутрь цели. Взрыватель же, находясь за основным зарядом, успевает выдать импульс на его подрыв до своего разрушения, но при проникновении заряда внутрь цели.

Взрыватель относится к электромеханическому типу. Он имеет две ступени предохранения, которые снимаются в полёте, чем обеспечивается безопасность при эксплуатации комплекса.

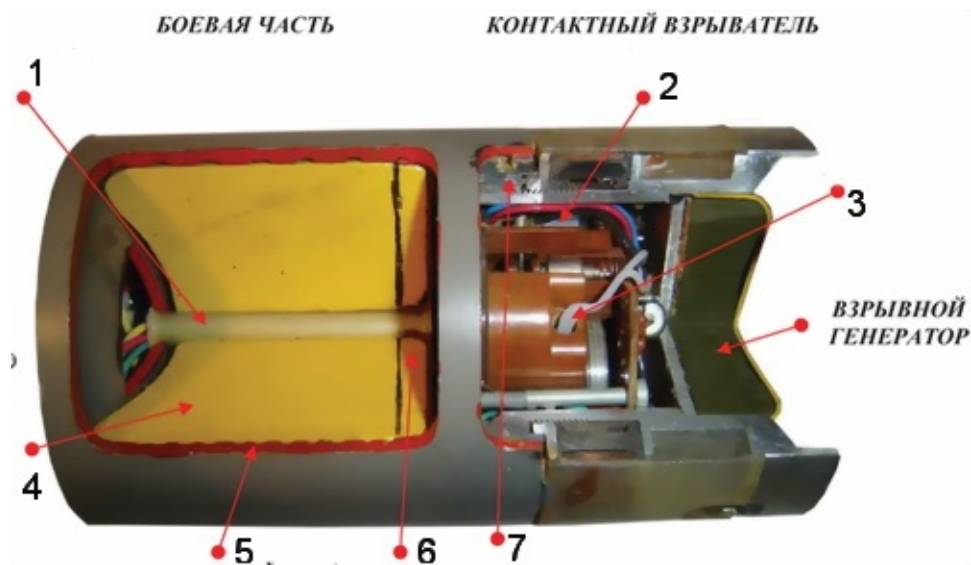


Рис. 48. Устройство отсека боевой части:

1 — трубка с проводами; 2 — предохранительно-детонирующее устройство (ПДУ); 3 — боевые цепи; 4 — боевой заряд (взрывчатое вещество); 5 — корпус с насечкой; 6 — детонатор; 7 — генераторные магнитоэлектрические датчики (ГМД)

Взрыватель состоит из следующих элементов:

- корпус;
- предохранительно-детонирующее устройство (ПДУ);
- механизм самоликвидации;
- трубка;
- основной датчик цели ГМД1 (импульсный вихревой магнитоэлектрический генератор);
- дублирующий датчик цели ГМД2 (импульсный волновой магнитоэлектрический генератор);
- пусковой электровоспламенитель ЭВ1;
- два боевых электровоспламенителя ЭВ2 и ЭВ3;
- пиротехнический замедлитель;
- иницирующий заряд;
- капсуль-детонатор;
- детонатор взрывателя.

ПДУ служит для обеспечения безопасности в обращении со взрывателем до момента взведения его после пуска ракеты. Он состоит из *пиротехнического предохранителя, поворотной втулки с пружиной кручения и блокирующего стопора с пружиной сжатия*. Пиротехнический

предохранитель имеет в своём составе заряд, стопор и пружину сжатия. При этом пружина сжата, стопор подвдвинут, и его перемещению под действием пружины препятствует заряд.

В исходном состоянии поворотная втулка развёрнута и сжимает пружину кручения. От поворота она удерживается блокирующим стопором, который, в свою очередь, сжимает пружину сжатия, и стопором пиротехнического предохранителя.

Механизм самоликвидации обеспечивает срабатывание капсюля-детонатора по истечении времени самоликвидации в случае промаха. В его составе имеется пиротехническая запрессовка, время горения которой 15–17 с.

Трубка обеспечивает подачу импульса от заряда БЧ к заряду ВГ. Она представляет собой трубку, в которую запрессован заряд ВВ. С обоих концов она закрыта заглушками.

Основной датчик цели ГМД1 вырабатывает электрический импульс при прохождении ракеты со скоростью не менее 80 м/с через металлическую преграду или вдоль неё. Работа датчика основана на возникновении ЭДС в обмотке катушки датчика под действием вихревых токов, возникающих в металлических материалах при движении через них или вдоль них постоянного магнита, входящего в конструкцию датчика. Тем самым обеспечивается подрыв БЧ после её проникновения в корпус цели в случае попадания в поверхность либо рикошета.

Дублирующий датчик цели ГМД2 вырабатывает электрический импульс при ударе взрывателя о преграду, в том числе и под различными углами рикошета. Иначе его называют ударным датчиком. Он состоит из волнового генератора, якоря и сердечника. При ударе якорь отрывается, перемещая сердечник, и в обмотках катушки волнового генератора возникает импульс тока.

Пусковой электровоспламенитель ЭВ1 предназначен для запуска ПДУ и механизма самоликвидации.

Боевые электровоспламенители ЭВ2 и ЭВ3 служат для инициирования капсюля-детонатора при наличии электрического импульса соответственно от ГМД2 и ГМД1.

Пиротехнический замедлитель служит для обеспечения задержки срабатывания капсюля-детонатора на время, достаточное для его срабатывания от ЭВ2.

Иницирующий заряд, капсюль-детонатор и детонатор взрывателя служат для подрыва боевой части.

3. Взрывной генератор предназначен для подрыва несгоревшей части

топлива маршевой двигательной установки и создания тем самым дополнительного поля поражения. Взрывной генератор представляет собой расположенную в корпусе БЧ шашку с запрессованным в ней зарядом ВВ.

ФУНКЦИОНИРОВАНИЕ БОЕВОГО СНАРЯЖЕНИЯ

Принципиальная схема БЧ состоит из пусковой цепи и боевой цепи.

Пусковая цепь (между выводами 1 и 3) содержит электровоспламенитель ЭВ1 и 2 дросселя. Напряжение 40 В с конденсатора блока взведения розетки РО подается на электровоспламенитель ЭВ1 при пуске ракеты в момент замыкания контактов размыкателя после раскрытия рулей. Дроссели установлены для защиты от токов насыщения.

Боевая цепь (между выводами 1 и 2) питается от БИП напряжением 40 В в течение всего полёта ракеты. В боевую цепь входят: контактная группа В1, два боевых электровоспламенителя ЭВ2, ЭВ3, датчики цели ГМД1, ГМД2.

Контактная группа В1 представляет собой разомкнутые контакты, которые находясь на поворотной втулке замыкаются при её повороте.

При вылете ракеты из трубы и раскрытии рулей размыкатель розетки РО замыкается. Напряжение с конденсаторов блока взведения поступает на электровоспламенитель ЭВ1 взрывателя. Электровоспламенитель срабатывает и воспламеняет пиротехнический стопор и механизм самоликвидации.

При условии прогорания запрессовки пиротехнического стопора (через 1–1,9 с) и оседании инерционного стопора под действием осевого ускорения (более 9g) поворотная втулка под действием пружины разворачивается в боевое положение. При этом капсуль-детонатор совмещается с детонатором взрывателя, и замыкаются контакты питания боевой цепи от БИП. Снята вторая ступень предохранения. В это время продолжает гореть пиротехническая запрессовка механизма самоликвидации, а БИП подпитывает конденсаторы С1 и С2.

При попадании ракеты в цель в момент прохождения взрывателя через механическую преграду в обмотке основного датчика цели ГМД1 возникает импульс электрического тока, который поступает на электровоспламенитель ЭВ3, а от него воспламеняется капсуль-детонатор. Срабатывание капсуля-детонатора вызывает подрыв БЧ, трубка передает воздействие на заряд ВГ. При этом происходит срабатывание ВГ и подрыв

остатков топлива МД. Также срабатывает и дублирующий датчик цели ГМД2. Импульс, наводимый в обмотке ГМД2, поступает на электровоспламенитель ЭВ2. От его срабатывания поджигается пиротехнический воспламенитель, время горения которого не превышает времени, необходимого для подхода основного датчика цели к преграде. После прогорания замедлителя последовательно срабатывают: иницирующий заряд, капсуль-детонатор, БЧ. Взрывчатое вещество трубки передаёт огневое воздействие на заряд ВГ.

В случае промаха ракеты по цели после прогорания пиротехнической запрессовки механизма самоликвидации срабатывает капсуль-детонатор и вызывает срабатывание боевой части ракеты. Ракета самоликвидируется.

ДВИГАТЕЛЬНАЯ УСТАНОВКА

Двигательная установка ракеты 9М39 предназначена для решения следующих задач:

- выброса ракеты из пусковой трубы;
- придания ракете необходимой угловой скорости вращения;
- разгона до маршевой скорости;
- поддержания маршевой скорости в полёте.

В состав двигательной установки входят:

- 1) стартовый двигатель;
- 2) маршевый двигатель;
- 3) лучевой воспламенитель замедленного действия.

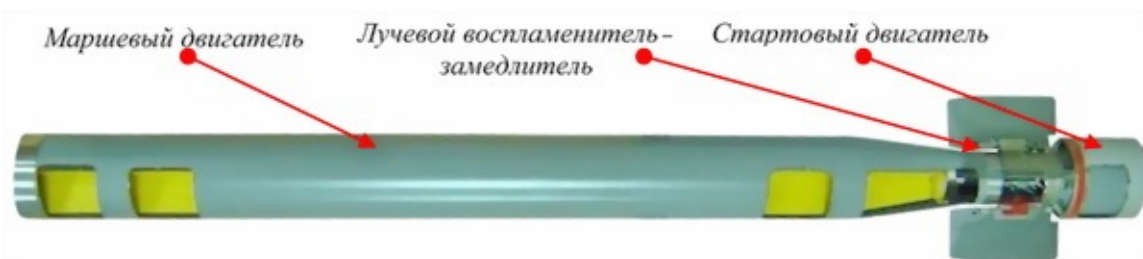


Рис. 49. Двигательная установка

Двигательная установка представляет собой РДТТ (ракетный двигатель на твёрдом топливе) тандемного расположения. Сила, приводящая ракету в движение (тяга), получается в результате преобразования химической энергии твёрдого топлива при его сгорании в кинетическую энергию вытекающей реактивной струи. Преобразование

осуществляется в устройстве, называемом сопловым блоком. Сопловые блоки стартового и маршевого двигателей выполнены отдельно и имеют различную конструкцию.

1. **Стартовый двигатель** предназначен для обеспечения вылета ракеты из пусковой трубы и придания ей необходимой угловой скорости вращения. Представляет собой РДТТ с многосопловым блоком и зарядом, имеющим увеличенную поверхность горения. Стартовый двигатель обеспечивает вылет ракеты из пусковой трубы на безопасное расстояние от стрелка-зенитчика и придание ракете вращения вследствие истечения продуктов горения топлива через сопла, расположенные под углом к продольной оси ракеты.

Таблица 7

Основные характеристики

Вес двигателя, кг	0,5
1 в том числе вес заряда, кг	0,124
2 Марка топлива	Быстрогоорящий нитроглицерированный порох (гексаген, алюминиевая пудра, перхлорид аммония)
3 Номинальное время работы, с	0,065
4 Угол поворота сопел, мин	6
5 Круговая скорость вращения, об/с	15–21
6 Температура продуктов сгорания, К	2700
7 Давление внутри камеры сгорания, атм	175
8 Ускорение, g	120

Стартовый двигатель состоит из камеры, изготовленной из высокопрочной легированной стали. В корпус уложен вкладной заряд, изготовленный из баллиститного состава. Заряд имеет увеличенную поверхность горения за счёт сформированных внутренних поверхностей. В корпусе заряд от продольных перемещений удерживается диском, представляющим собой упругий элемент с лапками, которые поджимаются

при установке заряда в зависимости от его длины, и диафрагмой, которая при горении ещё и удерживает крупные части горящего заряда.

Сопловой блок ввернут в корпус на резьбе. Он имеет 6(7) сопел, расположенных под углом к продольной оси ракеты, и одно центральное сопло. За счёт косо поставленных сопел достигается вращение ракеты на начальном участке (при разгоне и вылете из трубы). Применение нескольких сопел обусловлено и требованиями по минимальным габаритам двигателя, особенно в продольном направлении. Винт, ввернутый в сопловой блок, носит чисто технологические функции и используется при проверках двигателя на герметичность.

Воспламенитель топлива двигателя вставлен и закреплён в отверстие со стороны дна. Он представляет собой узел, включающий электровоспламенитель и навеску пороха (собственно воспламенитель). В воспламенитель ввернута трубка, обеспечивающая передачу форса пламени от воспламенителя на пирозадержку маршевого двигателя.

Электрическая связь СД (точнее его электровоспламенителя) с пусковой трубой осуществляется через контактную связь колодки, расположенной с нижней стороны трубы в задней её части.

Для обеспечения герметичности камеры СД при эксплуатации и создания необходимого давления для воспламенения стартового заряда от воспламенителя в соплах установлены заглушки.

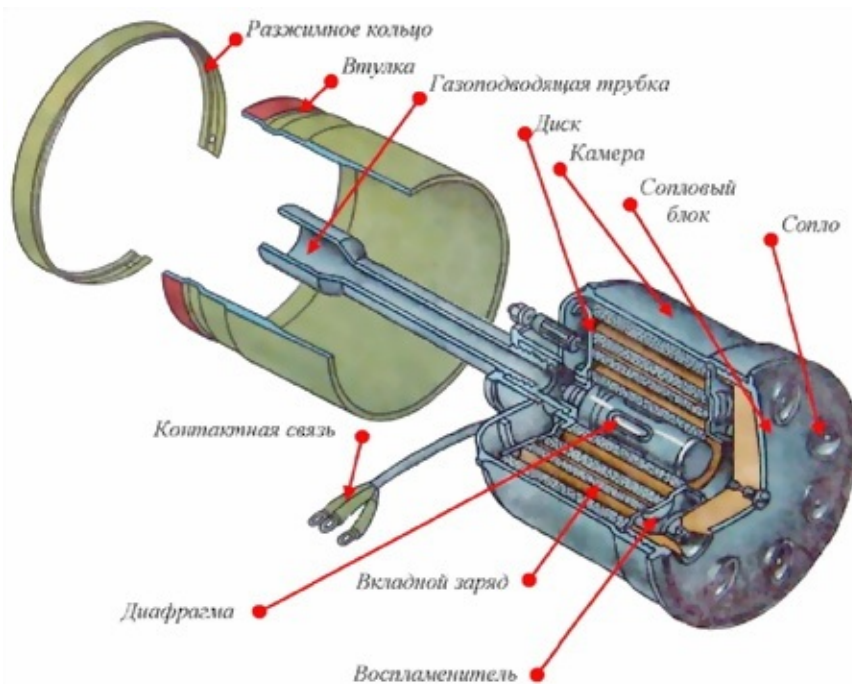


Рис. 50. Устройство стартового двигателя

Сборка осуществляется следующим образом: в корпусе устанавливается электровоспламенитель, затем измеряется длина заряда и регулируется высота диска, который устанавливается в корпус, после чего устанавливается заряд, диафрагма и сопловой блок. В воспламенитель вкручивается трубка. При установке в трубу СД стыкуется у сопловой части маршевого двигателя с выступающими элементами крыльцевого блока с помощью разжимного кольца и втулок. При стыковке газоподводящая трубка надевается на корпус лучевого воспламенителя замедленного действия, расположенного в предсопловом объеме маршевого двигателя (МД). Контактная связь подсоединяется к колодке трубы.

2. **Двухрежимный маршевый двигатель** предназначен для разгона ракеты до маршевой скорости (1 режим) и поддержания этой скорости в полёте (2 режим). Представляет собой РДТТ на смесевом топливе с одним соплом. Заряды первого и второго режимов выполнены из одного топлива, но имеют разные поверхности горения. Заряд первого режима имеет наружную и внутреннюю поверхности горения, что обеспечивается наличием продольных канавок и прошивом его серебряными проволочками по всей длине для ускорения прогрева и сгорания. Заряд второго режима бронирован по наружной поверхности и открыт для горения с торцевой части, что обеспечивает равномерность его горения во время полёта ракеты.

Заряд смесевой, т. е. механическая смесь горючего и окислителя. Окислителем в заряде является перхлорат аммония, выделяющий при нагреве кислород. В качестве горючего применяют гексаген и алюминиевую пудру. Гексаген, кроме того, является хорошим взрывчатым веществом, имеющим высокую скорость детонации, тем самым обеспечивается возможность подрыва остатков топлива при срабатывании БЧ. Для обеспечения требуемого режима горения в заряд запрессованы четыре серебряные проволочки. Имея высокую теплопроводность, они осуществляют местный нагрев заряда, последний в этом месте горит быстрее, обеспечивая так называемое кратерное горение, приводящее к небольшому увеличению площади горения.

Таблица 8

Основные характеристики

Вес двигателя, кг	5,7
1 в том числе вес заряда, кг	4,51

2 Марка топлива	быстрогоорящий нитроглицерированный порох (гексаген, алюминиевая пудра, перхлорид аммония)
Номинальное время 3 работы, с	8,5
в том числе первого режима, с	1,9
Температура 4 продуктов сгорания, К	3260
Давление внутри 5 камеры сгорания, атм	168

Корпус двигателя представляет собой металлическую *обечайку*, получаемую из листа высокопрочной легированной стали путём раскатки. В хвостовой части обечайка имеет сужение и по форме напоминает бутылку с горлышком. Толщина стенок двигателя 2,5 мм, выбрана исходя из расчёта на прочность от воздействия внутреннего давления и внешних нагрузок. Внутренняя поверхность двигателя имеет теплозащитное покрытие толщиной до 10 мм. В передней части двигателя есть утолщение, являющееся опорной поверхностью ракеты при установке в трубе (Ø 72,2 мм).

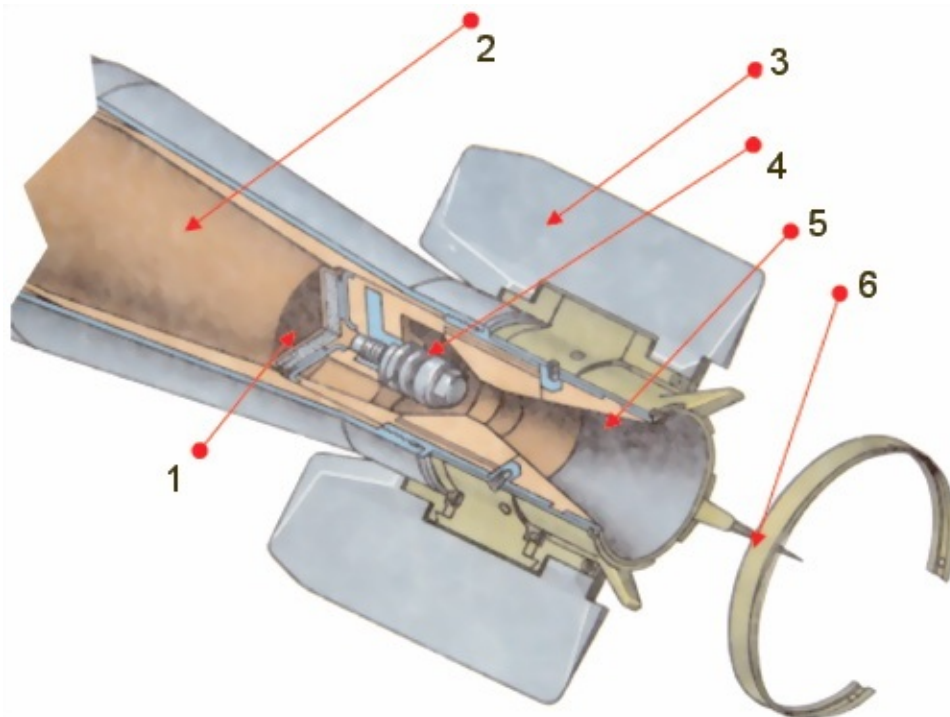


Рис. 51. Устройство маршевого двигателя:

1 — воспламенитель маршевого заряда; 2 — маршевый заряд; 3 — крыльевой блок; 4 — лучевой воспламенитель замедленного действия; 5 — сопло; 6 — разжимное кольцо

Передняя часть двигателя закрыта титановым дном с элементами крепления к боевой части (бобышками). Дно вворачивается в корпус по резьбе.

В хвостовой части МД установлен сопловой блок с лучевым замедлителем и воспламенителем.

Для создания начального давления, способствующего воспламенению заряда, в сопловом блоке установлена заглушка, которая после начала работы МД разрушается.

Сопловой блок выполнен в виде составного узла. Часть деталей изготавливается из специального прессматериала, а та часть, в которой находится зона критики сопла, из графита. На внешней части соплового блока имеются отверстия для крепления крыльевого блока.

Сборка МД осуществляется следующим образом. В сопловой блок устанавливается лучевой воспламенитель замедленного действия, а в камеру ставят воспламенитель с заглушкой. Устанавливают сопловой блок, после чего в камеру вставляют заряд, который поджигают с помощью прокладок вворачиваемым днищем.

3. Лучевой воспламенитель замедленного действия предназначен для обеспечения срабатывания маршевого двигателя на безопасном расстоянии от стрелка-зенитчика. Представляет собой пиротехническое изделие, в которое запрессован заряд со временем горения 0,33–0,5 с. За это время ракета удаляется на расстояние до 5,5 м, что предохраняет стрелка-зенитчика от воздействия струи пороховых газов маршевого двигателя. Лучевой воспламенитель замедленного действия установлен в предсопловом объёме маршевого двигателя и обеспечивает передачу огневого импульса от стартового к маршевому двигателю.

Воспламенитель, как и в СД, представляет собой навеску из пороха, обеспечивающую воспламенение основного заряда.

ФУНКЦИОНИРОВАНИЕ ДВИГАТЕЛЬНОЙ УСТАНОВКИ

При переводе пускового крючка в крайнее положение с электронного блока ПМ через контакты колодки СД, расположенной на ПТ, на

электровоспламенитель СД поступает электрический импульс и поджигает навеску пороха. При горении навески повышается давление в камере двигателя, и от воспламенителя загорается основной заряд, давление продолжает быстро нарастать, под его действием вскрываются сопла, и двигатель начинает разгонять и раскручивать ракету, придавая ей ускорение порядка 120g. Процесс разгона кратковременный, после чего двигатель тормозится и улавливается в специальном расширенном пространстве пусковой трубы.

После срабатывания СД форс пламени от его воспламенителя через трубку поджигает лучевой воспламенитель замедленного действия. Последний после сгорания своего заряда поджигает воспламенитель, от которого загорается основной заряд маршевого двигателя.

Для обеспечения безопасности стрелка-зенитчика МД начинает работать примерно через 0,4 с после вылета из трубы. Тем самым создается зона безопасности не менее 5,5 м, обеспечивающая минимальное воздействие газовой струи работающего двигателя на стрелка.

Основной заряд начинает гореть по всей открытой поверхности, площадь которой через 1,9 с из-за применения бронировки уменьшается. Соответственно меняется тяга двигателя (второй режим).

В случае если при попадании ракеты в цель в МД останется топливо, оно подрывается вместе с БЧ от детонационного импульса взрывного генератора.

Минимальное усилие отдачи при пуске не превышает 20 кг/С, что в два раза меньше, чем при стрельбе из винтовки калибра 7,62 мм. Продукты сгорания, действующие на оператора:

- пары соляной кислоты — 295 мг/м³;
- пары окиси углерода — 20 мг/м³;
- пары окиси азота — 15 мг/м³.

При пуске изделия частота пульса стрелка увеличивается на 30–40 ударов, артериальное давление возрастает на 30–40 мм рт. ст.

Следует отметить, что на практике реальное срабатывание обычно превышает 6 м, так как при проектировании закладывались предельные значения параметров, влияющих на параметры зоны безопасности (температура окружающей среды, параметры твердого топлива СД, вес ракеты, сила трения, действующая на ракету при ее движении в трубе, время работы пирозамедлителя, встречный ветровой поток), в жизни же совпадение всех этих параметров очень редко.

КОМПЛЕКСНОЕ ФУНКЦИОНИРОВАНИЕ БОРТОВОЙ АППАРАТУРЫ РАКЕТЫ ПРИ БОЕВОМ ПРИМЕНЕНИИ

Функционирование бортовой аппаратуры при подготовке ракеты к пуску

1. При приведении в действие с помощью механизма накола наземного источника питания на ракету выдается:

а) напряжение постоянного тока ± 5 В и ± 20 В — для питания электрических цепей;

б) сжатый азот — для охлаждения фоторезистора основного канала до -196 °С за 4,5 с и поддержания этой температуры в течение 14 с. Этим обеспечивается высокая чувствительность фотоприёмника к тепловому излучению поражаемых целей на фоне помех;

в) управляющее напряжение на катушки вращения гироскопа, формируемое датчиками положения пусковой трубы и блоком разгона пускового механизма, — для раскрутки ротора гироскопа до 100 об/с за время не более 5 с. Этим обеспечивается частота кругового сканирования цели в поле зрения объектива и проявление свойств гироскопа.

2. После раскрутки гироскопа автомат разарретирования и пуска (АРП) пускового механизма обеспечивает коммутацию цепей включения в работу системы стабилизации оборотов (ССО) и системы арретирования ротора гироскопа (САР):

а) ССО, сравнивая сигнал с катушки ГОН, характеризующий фактическую частоту вращения, с заданной частотой, формирует в катушках вращения импульсы тока, вызывающие притормаживание или доразгон ротора. Этим обеспечивается поддержание частоты сканирования цели в узкой полосе пропускания усилительно-преобразовательного тракта сигнала ошибки наведения ракеты.

б) САР, сравнивая сигнал с катушки пеленга, характеризующий отклонение оптической оси координатора от продольной оси ракеты (угол пеленга), с сигналом катушки заклона, задающим отклонение линии прицеливания от продольной оси ракеты на 10° вниз, формирует сигнал ошибки арретирования, который отрабатывается следящим приводом координатора до нуля. Этим обеспечивается принудительное совмещение оптической оси координатора линией прицеливания.

3. При прицеливании стрелок должен обеспечить удержание цели в узком поле зрения объектива (2°). При этом тепловое излучение поражаемых целей и ЛТЦ селектируется зеркально-линзовым объективом и

раздельно фокусируется в виде пятен малого размера в фокальных плоскостях основного и вспомогательного спектральных каналов. Этим обеспечивается перенос информации о пространственном положении цели и ЛТЦ относительно оптической оси координатора (ошибки слежения) в фокальные плоскости объектива. *Важно, что положение пятна в фокальной плоскости однозначно характеризует направление и величину ошибки слежения.*

4. Благодаря тому, что диски модуляторов размещены в фокальных плоскостях объектива, вращаются относительно его оптической оси с частотой сканирования и имеют прозрачное окно специальной формы, происходит круговое сканирование положения пятен (а значит, цели и ЛТЦ) и импульсная модуляция их тепловых потоков информацией об ошибке слежения. Этим обеспечивается преобразование информации об ошибке слежения к виду, пригодному для считывания фотодетекторами.

5. Фотосопротивления основного и вспомогательного каналов преобразуют модулированные тепловые потоки цели и ЛТЦ в синхронные импульсные электрические сигналы постоянного тока. Причём в длительности импульса содержится информация о величине, а во временном положении импульса в периоде сканирования — о направлении ошибки слежения за целью. За начало отсчёта периода сканирования условно принято направления вверх.

6. Предварительные усилители фотоприёмника, охваченные автоматической регулировкой усиления, преобразуют сигналы постоянного тока в цепи фотосопротивлений в периодические сигналы переменного тока требуемого уровня, содержащие в себе первые гармоники частоты сканирования. Причём амплитуда сигналов частоты сканирования несёт информацию о величине, а фаза — о направлении ошибки слежения за целью и ЛТЦ.

7. Использование в ПЗРК «Игла» двухканального фотоприёмника обеспечивает в условиях отстрела противником ЛТЦ (с интервалом до 0,3 с и превышением мощности излучения до 6 раз) автоматическую, с помощью схемы переключения, временную селекцию в периоде сканирования только сигналов истинных целей и повышение вероятности их поражения до 0,31 на встречных курсах и до 0,24 вдогон. Селекция может быть отключена нажатием кнопки «СЕЛЕКТОР» на пусковом механизме. Сигнал цели с выхода схемы переключения поступает в обнаружитель цели автомата разарретирования и пуска пускового механизма и через избирательный усилитель, амплитудный детектор, фазовращатель и «дежурит» на входе усилителя коррекции следящей системы координатора.

8. При установке пускового крючка в положении «РР» АРП при заданном превышении сигналом цели сигнала фона разрешает разарретирование (отключает от следящего привода координатора сигнал ошибки арретирования и подключает сигнал ошибки слежения за целью). При этом сигнал ошибки слежения усиливается по мощности в усилителе коррекции и запитывает катушки коррекции. Катушки коррекции, взаимодействуя с полем постоянного магнита ротора гироскопа, создают электромагнитный момент, заставляющий прецессировать координатор в сторону уменьшения ошибки слежения. Таким образом, следящий координатор захватывает и начинает автоматически сопровождать цель, определяя угловую скорость линии визирования (ошибку наведения ракеты). Далее, в течение 0,8 с, АРП поэтапно оценивает параметры сигнала цели и, при положительном результате анализа, включает световую и звуковую сигнализацию, разрешающую пуск. Прерывистая сигнализация свидетельствует о недостаточном качестве сигнала цели и периодическом арретировании координатора для перезахвата цели.

Функционирование бортовой аппаратуры ракеты при пуске и в полёте

1. При наличии постоянной световой и звуковой сигнализации и переводе пускового крючка в положение «РП» (разрешение пуска) АРП сформирует электрическую команду «ПУСК», которая через блок реле пускового механизма поступает:

а) на электровоспламенитель порохового аккумулятора давления (ПАД), вызывая последовательное воспламенение навески пороха, пиротехнической петарды и порохового заряда. Образующиеся пороховые газы очищаются фильтром и подаются на рулевую машину и турбину бортового источника питания (БИП). Вырабатываемое БИП напряжение питания «дежурит» на контактах размыкателя блока взведения;

б) зарядку конденсаторов блока взведения, исключающих перерыв в питании при переходе питания с НИП на БИП;

в) через 0,72 с (время выхода БИП на режим) на электровоспламенитель стартового двигателя, который воспламеняет навеску пороха.

2. При загорании навески пороха воспламеняется основной заряд стартового двигателя и лучевой воспламенитель маршевого двигателя.

Стартовый двигатель создает реактивную тягу, обеспечивающую ускорение ракеты до 120g, скорость вылета из трубы около 30 м/с и скорость вращения около 20 об/с. Отработавший СД улавливается в пусковой трубе.

Лучевой воспламенитель обеспечит воспламенение заряда маршевого

двигателя примерно через 0,4 с после вылета из трубы и безопасность стрелка (ракета удалится на 5,5 м).

Маршевый однокамерный двухрежимный двигатель обеспечивает разгон ракеты до крейсерской скорости (до 570 м/с) и поддержание её в полете.

3. С началом движения ракеты по трубе механизм бортразъёма обеспечит отстыковку вилки бортразъёма, а с выходом ракеты из трубы раскрываются рули (а также крылья и дестабилизаторы). При этом замыкаются контакты размыкателя блока взведения, обеспечивая подачу напряжения с БИП:

а) на электровоспламенитель предохранительно-детонирующего устройства (ПДУ), от которого загораются пиропредохранитель ПДУ и пирозапрессовка механизма самоликвидации. Под действием осевого ускорения блокирующий стопор оседает (снятие I ступени предохранения), а через 1–1,9 с прогорает пиропредохранитель, разрешающий поворотной втулке с капсулом-детонатором установиться в боевое положение (снятие II ступени);

б) через контакты поворотной втулки на зарядку конденсаторов С1, С2 боевой цепи — взрыватель готов к срабатыванию;

в) на электровоспламенитель порохового управляющего двигателя, от которого загораются навеска пороха, петарда и пороховой заряд. Пороховые газы через газораспределительную втулку рулевой машины поступают в сопла, обеспечивая на начальном участке полёта дополнительное газодинамическое управление по командам автопилота.

4. Автопилот формирует команды управления полётом:

а) сигнал ошибки наведения ракеты, пропорциональный угловой скорости линии визирования, с выхода усилителя коррекции следящего координатора цели через синхронный фильтр и динамический ограничитель поступает на первый вход сумматора ΣI . Информация о величине и плоскости ошибки наведения содержится, соответственно, в амплитуде и фазе сигнала с частотой сканирования цели;

б) на второй вход сумматора ΣI поступает сигнал со схемы ФСУРа по пеленгу, обеспечивающий ускоренный вывод ракеты на кинематическую траекторию;

в) фазовый детектор, используя в качестве опорного сигнал ГОН, переносит информацию об ошибке наведения с частоты сканирования f_2 (100 Гц) на частоту управления рулями f_3 (20 Гц). При этом синусоидальный сигнал частоты f_3 несёт в себе информацию о том, в какую

сторону (фаза сигнала) и насколько (амплитуда сигнала) в любой момент периода управления нужно отклонить вращающиеся рули, чтобы создаваемая ими управляющая сила непрерывно уменьшала ошибку наведения;

г) схема линеаризации обеспечивает сохранение линейной зависимости величины управляющей силы от величины ошибки наведения при релейном режиме работы рулей. Благодаря ей формируется суммарный управляющий сигнал, задающий переброс рулей из одного крайнего положения в другое ($\pm 15^\circ$) четыре раза за период управления и на разное время;

д) с помощью усилителя-ограничителя и усилителя мощности суммарный управляющий сигнал преобразуется в импульсное двухполярное напряжение управления электромагнитами рулевой машины;

е) для гашения поперечных колебаний корпуса ракеты используется сигнал отрицательной динамической обратной связи с датчика угловых скоростей, подаваемый на усилитель-ограничитель.

5. Под действием напряжений управления полётом, формируемых автопилотом, поочередно срабатывают электромагниты золотника рулевой машины, обеспечивая подачу газов ПАД в полости рабочего цилиндра и соответствующее перемещение рулей.

6. Рули создают аэродинамическую управляющую силу, удерживающую ракету на кинематической траектории полёта в учрежденную точку встречи с целью.

7. Для повышения эффективности наведения в ОГС предусмотрены схема ближней зоны и схема смещения, *обеспечивающие на конечном участке полёта слежение за энергетическим максимумом излучения цели (соплом) и смещение траектории от сопла в корпус.*

8. При попадании ракеты в цель:

а) в момент прохождения взрывателя через металлическую преграду или вдоль неё основной датчик цели ГМД1 выдает импульс тока, от которого последовательно сработают ЭВЗ, капсуль-детонатор, детонатор взрывателя, детонатор и разрывной заряд боевой части, а через трубку и взрывной генератор и остатки топлива МД;

б) под действием волн упругих деформаций срабатывает дублирующий датчик ГМД2, электрический импульс которого вызывает срабатывание с задержкой инициирующего заряда и далее подрыв БЧ (если подрыв еще не произошел).

9. При промахе механизм самоликвидации уничтожит ракету.

1.2.2. Пусковая труба 9ПЗ9

Пусковая труба 9ПЗ9 предназначена для обеспечения прицельного и безопасного пуска ракеты, а также для улавливания стартового двигателя. Представляет собой контейнер специальной формы.

Устройство пусковой трубы обеспечивает выполнение следующих функций:

- 1) транспортировка, переноска и защита ракеты от механических повреждений и атмосферного воздействия в процессе эксплуатации;
- 2) стопорение ракеты в походном положении;
- 3) приведение в действие НИП;
- 4) подача хладагента в фотоприёмник ОГС;
- 5) коммутация электрических цепей ракеты при боевом применении и проверках;
- 6) прицеливание и световая индикация захвата цели;
- 7) обеспечение раскрутки и заклона ротора гироскопа ОГС;
- 8) направленный пуск ракеты;
- 9) улавливание отработавшего стартового двигателя.

Таблица 9

Технические характеристики

1 Длина, мм	1699
2 Диаметр внутренней поверхности, мм	72,2
3 Масса, кг	3,1
4 Запас прочности	5 пусков

Состав пусковой трубы:

- 1) цилиндрический контейнер;
- 2) блок датчиков;
- 3) механический прицел;
- 4) гнездо наземного источника питания;
- 5) трубка подачи азота к ОГС;
- 6) механизм бортразъёма;
- 7) устройство стыковки пускового механизма с пусковой трубой;
- 8) колодка стартового двигателя;
- 9) обоймы крепления плечевого ремня;
- 10) кнопка «ВДОГОН».



Рис. 52. Устройство пусковой трубы

УСТРОЙСТВО И ФУНКЦИОНИРОВАНИЕ ЭЛЕМЕНТОВ ПУСКОВОЙ ТРУБЫ

1. **Цилиндрический контейнер** изготовлен из стеклоткани и эпоксидной смолы.

В его переднюю часть вмонтирован пластмассовый корпус блока датчиков с раструбом. Раструб обеспечивает:

- защиту аэродинамического насадка ракеты от механических повреждений;
- защиту ракеты от влаги и пыли благодаря резиновой манжете;
- защиту ОГС от боковых засветок;
- отсутствие затенения объектива при заклоне на 10° вниз благодаря впадине в нижней части;
- улавливание стартового двигателя благодаря кольцевой канавке, в которую западает пружинное кольцо фиксирующей втулки;
- установку передней крышки.

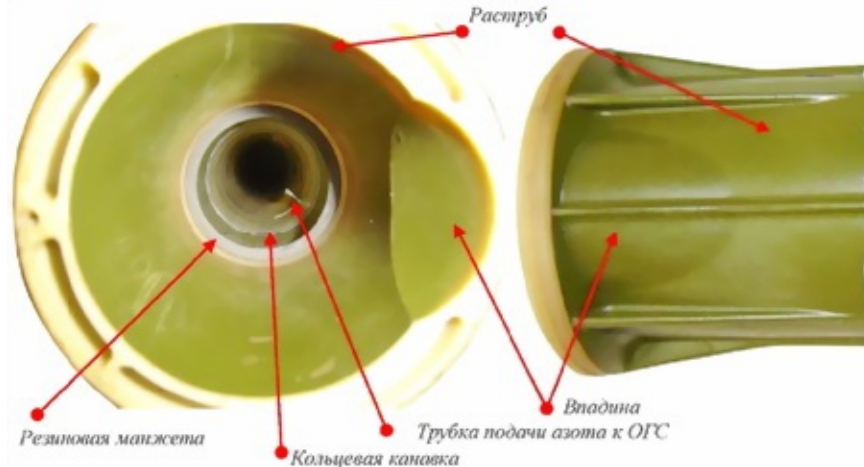


Рис. 53. Внешний вид раструба

Передняя крышка представляет собой пластмассовую деталь с металлическим кольцом, резиновой манжетой и замком. Металлическое кольцо, взаимодействуя с постоянным магнитом ротора гироскопа, обеспечивает транспортное арретирование с нулевым углом пеленга.

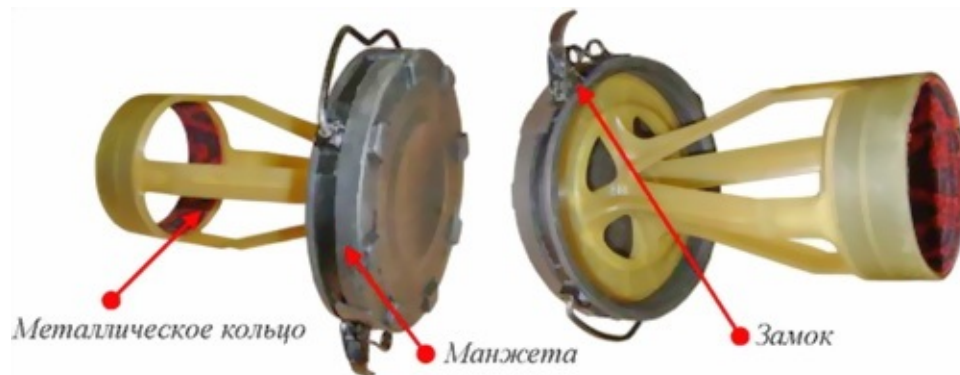


Рис. 54. Внешний вид передней крышки

В заднюю часть цилиндрического контейнера вмонтировано кольцо для крепления задней крышки. Задняя крышка — резиновая манжета с замком. Крышки снимаются перед боевым применением комплекса. Метки служат для ориентации замков крышек при их установке.

2. В корпусе блока датчиков, залитом пенополиуретаном, размещены:

- приёмно-передающая антенна наземного радиолокационного запросчика, обеспечивающая излучение кодированных радиосигналов запроса цели и приём кодированных радиосигналов ответа «Я свой самолёт»;
- кольцевые магнитопроводы и катушки датчиков положения,

обеспечивающие коммутацию катушек вращения при раскрутке гироскопа;

- катушки заклона, задающие при арретировании гироскопа его заклон на 10° вниз и обеспечивающие тем самым соответствующий угол возвышения траектории при пуске ракеты для исключения удара ракеты о землю при вылете из трубы;
- электрические цепи от блока датчиков до разъёма пускового механизма, проложены под пластмассовой крышкой на наружной поверхности контейнера (снизу).



Рис. 55. Блок датчиков

3. **Механический прицел** состоит из передней стойки с мушкой, задней стойки с целиком, лампы световой индикации и диафрагмы.

Стойки в походном положении сложены, а в боевом — откинуты и удерживаются пружинами.

Прицел обеспечивает:

- заклон линии прицеливания на 10° вниз;
- прицеливание и удержание цели в поле зрения ОГС;
- оценку дальности до цели;
- индикацию захвата цели ОГС;
- исключение ослепления стрелка лампой индикации в сумерках.



Рис. 56. Механический прицел

Заклон линии прицеливания относительно продольной оси ракеты достигается соответствующим размещением на контейнере мушки и целика. Юстировка (совмещение) линии прицела и оптической оси ОГС осуществляется на заводе-изготовителе с помощью специального приспособления и регулировочных винтов положения мушки.

При прицеливании стрелок, сориентировав правый глаз относительно треугольной метки, должен стремиться удерживать цель на линии, соединяющей центры отверстий целика и мушки.

Цель будет находиться в зоне пуска, если её видимый стрелком размер не менее половины размера отверстия мушки.

Загорание лампы световой индикации свидетельствует о захвате и сопровождении цели ОГС и разрешении пуска ракеты. Мигание лампы свидетельствует о недостаточном уровне теплового сигнала цели и периодическом арретировании ОГС для попытки перезахвата цели.

Для исключения ослепления стрелка лампой индикации в сумерках предусмотрена поворотная затемняющая диафрагма.

4. **Гнездо НИП** состоит из следующих элементов:

- цилиндрической обоймы с направляющим пазом и отверстием подачи азота в трубку ОГС;
- фиксатора НИП;
- пятиконтактной платы электроразъёма НИП.

Гнездо обеспечивает электрические и газовые связи НИП с другими элементами комплекса.



Рис. 57. Гнездо НИП

При установке НИП в гнездо необходимо, сориентировав штифт на штуцере НИП по направляющему пазу гнезда, вставить штуцер НИП в отверстие обоймы до выхода фиксатора из утопленного состояния. При снятии НИП фиксатор утопить до упора, нажав на него.

5. Трубка подачи азота к ОГС состоит:

- из фильтра;
- штуцера с манжетой и двумя крепёжными винтами;
- трубки из нержавеющей стали;
- стального ножа с резиновым амортизатором;
- накидной гайки с манжетой;
- съёмной крышки.

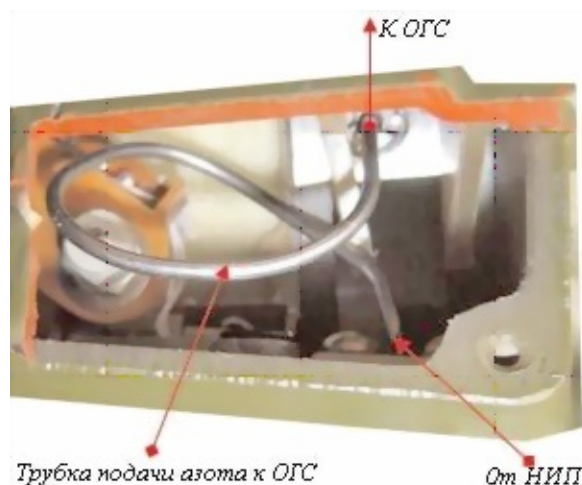


Рис. 58. Трубка подачи азота к ОГС

Трубку устанавливают на заводе-изготовителе (в том числе для повторного использования трубы). При этом:

1) в отверстие обоймы гнезда НИП последовательно вставляются фильтр, манжета, штуцер трубки и закрепляются двумя винтами;

2) другой конец трубки с ножом и амортизатором с помощью накидной гайки подстыковывается к ОГС;

3) трубка закрывается пластмассовой крышкой.

Амортизатор исключает случайное срезание трубки. При старте ракеты трубка срезается с помощью ножа.

6. Механизм бортового разъёма состоит:

- из механизма накола:

- откидная фиксируемая ручка;

- поворотный рычаг;

- перемещаемая рычагом тяга с пружиной;

- боек накола мембраны баллона НИП;

- механизма бортового разъёма:

- вилка с направляющими штырями и штыревыми контактами;

- направляющие разъёма;

- клиновой пружинный толкатель, связанный с тягой;

- контрольный разъём;

- механизма стопора ракеты:

- цилиндрическая направляющая стопора;

- стопор с косыми поверхностями;

- рабочая пружина стопора;

- отверстие для стопора в бугеле боевой части ракеты.

Механизм бортового разъёма обеспечивает:

- вскрытие баллона НИП;

- подстыковку борто­разъёма к ракете и его отстыковку при старте;

- подстыковку контрольного разъёма, используемого при проверках ракеты;

- стопорение ракеты в трубе в боевом и походном положении.

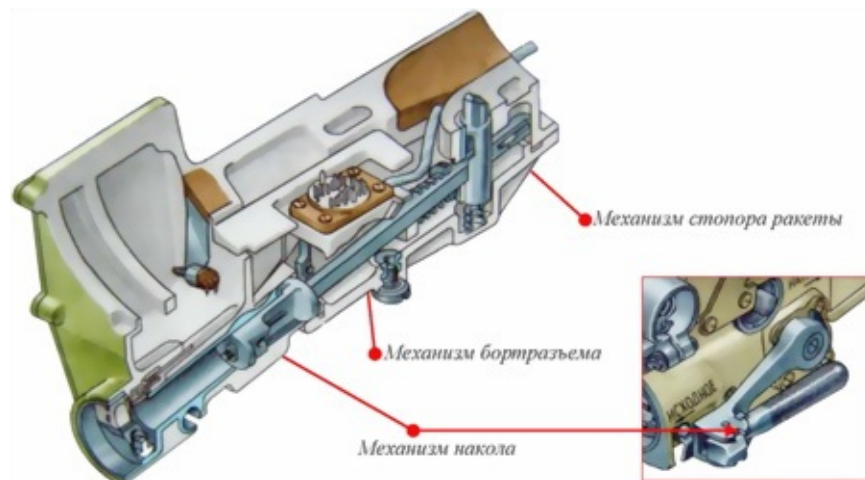


Рис. 59. Устройство механизма бортового разъёма

При подготовке комплекса к стрельбе стрелок должен оттянуть ручку на себя (для сжатия внутренней пружины стопора), откинуть её на 90° и зафиксировать. Затем резко перевести рычаг из положения «ИСХОД.» в положение «НАКОЛ» (на 180° на себя). При повороте рычага его профилированная ось будет перемещать тягу вначале вперёд, а в конце немного назад, сжимая рабочую пружину.

При этом:

- тяга передней частью давит на боёк, накалывает мембрану баллона НИП и открывает доступ азоту в батарею и трубку к ОГС;
- клиновидный пружинный толкатель тяги давит на вилку бортразъёма и подстыковывает её к розетке ракеты;
- задняя часть тяги давит на косую поверхность стопора и утапливает его до совмещения начала скоса с внутренней поверхностью трубы. (Поэтому трубу с ракетой нельзя наклонять вниз более чем на 10°, т. к. ракета удерживается только силами трения и рабочей пружины стопора.)

С началом движением ракеты по трубе:

- вилка бортразъёма, двигаясь по косым направляющим, выходит из контакта с розеткой ракеты;
- бугель БЧ ракеты давит на скос стопора и полностью утапливает его.

7. **Устройство стыковки пускового механизма с пусковой трубой** состоит:

- из проушины с пазом;
- розетки электроразъёма;
- фиксатора;
- крышки с пластинчатой пружиной.



Рис. 60. Устройство стыковки пускового механизма с пусковой трубой

Для стыковки ПМ с ПТ необходимо сдвинуть вниз пружину, снять крышку электроразъёма, вставить профилированную ось ПМ в паз проушины, легким ударом ладони по корпусу ПМ добиться зацепления фиксатора трубы со стопором ПМ.

8. **К колодке стартового двигателя** подсоединяются винтами и пропаиваются два провода запальной цепи и провод их экрана.

9. **Обоймы** обеспечивают крепление плечевого ремня. Плечевой ремень предназначен для переноски комплекса за спиной стрелка в походном положении.

10. **При нажатии кнопки «ВДОГОН»** схема ФСУРа по пеленгу автопилота ракеты обеспечит на начальном участке полёта ускоренный разворот траектории в направлении упреждённой точки встречи при стрельбе вдогон.



Рис. 61. Колодка стартового двигателя

1.2.3. Наземный источник питания 9Б238

Наземный источник питания 9Б238 предназначен для снабжения сжатым азотом ОГС ракеты и обеспечения комплекса электроэнергией в период подготовки ракеты к пуску.

Таблица 10

Основные технические характеристики	
Время выхода на режим, с	
1 в интервале температур: от -20 до $+50$ °С	1
от -20 до -50 °С	1,3
2 Время работы, с	не менее 30
3 Масса, кг	1,3
в том числе батарея	0,46
Рабочее давление в баллоне хладагента, кгс/см ² :	
4 при нормальной температуре ($+20$ °С)	350
максимально допустимое значение ($+50$ °С)	410
5 Точка росы хладагента (азота) при $p = 150$ кгс/см ²	не выше -65 °С
6 Выдаваемое напряжение	$+20$ В $\pm 2,5$ В -20 В $\pm 2,5$ В $+5$ В $\pm 0,5$ В

Состав НИП:

- 1) баллон со сжатым азотом;
- 2) аккумуляторная батарея с твёрдым электролитом.

Устройство элементов НИП

1. **Баллон со сжатым азотом** предназначен для длительного хранения сжатого азота. Представляет собой сферу, изготовленную из двух половин, сваренных между собой. Материал — высокопрочная сталь. Толщина стенок — 2мм, объём баллона — 350 см³.

В полости баллона установлен стержень, предназначенный для крепления батареи к баллону, установки штуцеров, обеспечения вскрытия батареи, обеспечения заправки азотом и подачи азота из баллона.

С одной стороны в стержень вставлен боёк, зафиксированный от перемещения штифтом, а сверху навинчена батарея с капсюлем-

воспламенителем.

С другой стороны в стержень ввёрнут штуцер с мембраной, закрывающей полость баллона. Сверху на стержень навёрнут другой штуцер с разъёмом и бойком. Боек подпружинен и закрыт колпачком. Разъём — пластмассовая деталь с запрессованными штырями, к которым припаиваются провода от батареи.

2. **Батарея с твёрдым электролитом.** Состоит из электрохимических элементов, соединённых в смешанную последовательно-параллельную цепь. Между элементами располагаются пиротехнические нагреватели, а в задней части, присоединяемой к баллону, установлен капсуль-воспламенитель.

Электрохимический элемент (ЭХЭ) представляет собой массу сульфата свинца ($PbSO_4$) с добавлением хлористого лития ($LiCl$) и хлористого калия (KCl), нанесённую на никелевую сетку, являющуюся положительным электродом батарей. Отрицательным электродом служат металлические кальций или магний, электролитом — расплав солей $LiCl$ и KCl , нанесённый на стеклоткань.

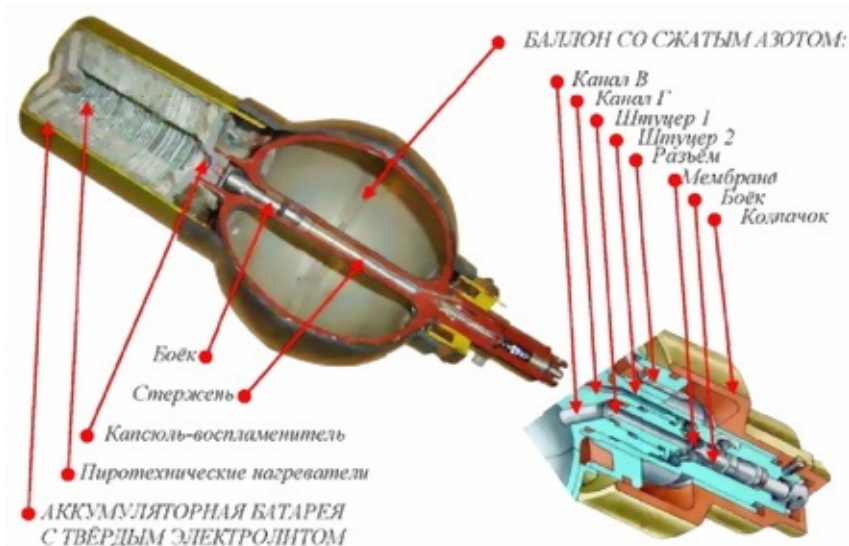


Рис. 62. Устройство наземного источника питания

Пиронагреватель представляет собой плоскую шайбу из электроизоляционного асбеста, с одной стороны которого нанесён пиротехнический состав. Сверху на НИП надета резиновая оболочка.

ФУНКЦИОНИРОВАНИЕ НИП

Приведение НИП в действие осуществляется поворотом рычага механизма накола пусковой трубы и надавливанием на боёк. При его перемещении прокалывается мембрана баллона с азотом, и газ поступает через канал «В» в штуцер и далее по газовой трубке пусковой трубы к холодильнику ОГС. (При этом в специально ослабленном месте разрывается манжета и своими краями уплотняет зазор между штуцером баллона и внутренней поверхностью отверстия трубы.) Одновременно через канал «Г» газ поступает к бойку, который под действием давления срезает удерживающий штифт, перемещается с большой скоростью и накаливает капсуль-воспламенитель батареи.

Возникающий при этом форс пламени воспламеняет все пиротехнические нагреватели. Выделяемое при их горении тепло (480–700 °С) расплавляет электролит твёрдых электрохимических элементов, батарея приходит в рабочее состояние. Выводы батареи соединены проводниками с контактами разъёма, который служит для электрической связи с ПТ.

1.2.4. Пусковой механизм 9П516–1

Пусковой механизм предназначен для подготовки к пуску и пуска ракеты.

Таблица 11

Основные технические характеристики

1 Масса, кг	3 (9П516 — 1,9)
2 Гарантийный ресурс ПМ, пусков	750
3 Время готовности НРЗ, с	3,5
4 Максимальная дальность опознавания НРЗ, км	5 ± 0,2
5 Минимальная высота опознавания НРЗ, м	10
6 Время опознавания цели, с	0,3
7 Разрешающая способность по азимуту, град.	20–25
8 Разрешающая способность по углу места, град.	70
9 Диапазон рабочих температур, °С	от –50 до +50

Состав пускового механизма:

- 1) корпус;
- 2) электронный блок;
- 3) пусковой крючок с контактной группой;

- 4) вилка разъёма;
- 5) телефон;
- 6) кнопка «СЕЛЕКТОР»;
- 7) ось;
- 8) стопорное устройство;
- 9) наземный радиолокационный запросчик 1Л14.

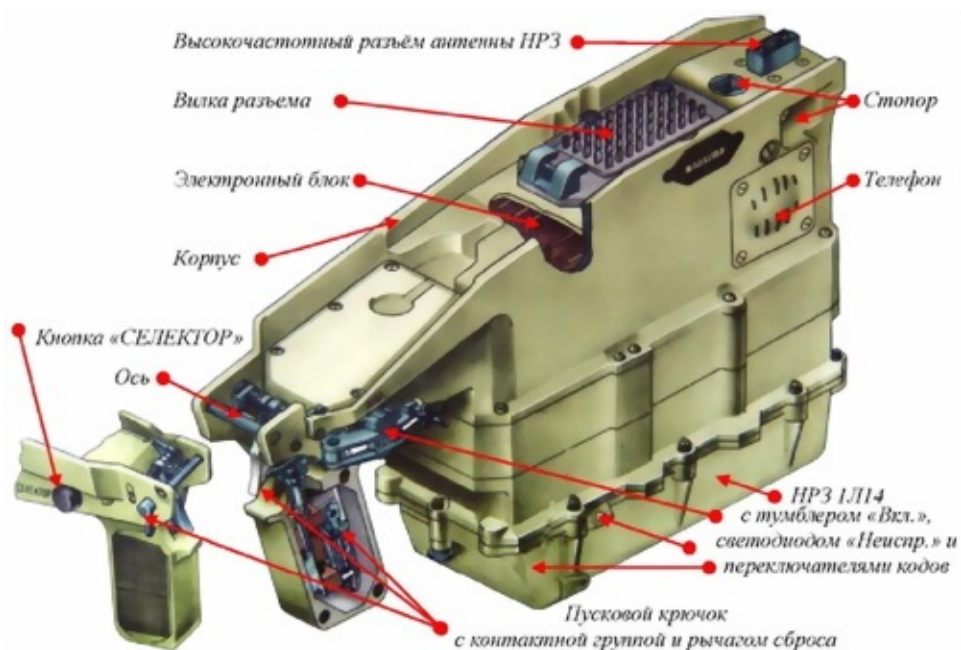


Рис. 63. Устройство пускового механизма

1. **В корпусе** пускового механизма установлены: электронный блок, пусковой крючок с контактной группой, вилка разъёма, телефон, кнопка «СЕЛЕКТОР», ось, стопорное устройство. К крышке корпуса снизу крепится НРЗ.

2. **Электронный блок ПМ** предназначен для выполнения следующих функций:

- разгона ротора гироскопа ОГС;
- автоматического арретирования и разарретирования гироскопа;
- обработки и оценки сигналов информации и коррекции, поступающих с ОГС;
- формирования сигналов звуковой и световой информации при наличии цели в поле зрения ОГС;
- подачи напряжений на пусковые устройства.

Электронный блок состоит:

- а) из блока разгона и синхронизации;

б) автомата разарретирования и пуска (АРП):

- обнаружителя цели;
- блока сигнала коррекции;
- блока логики;
- в) блока реле.

Блок разгона и синхронизации совместно с блоком датчиков трубы и катушками вращения ОГС осуществляет разгон ротора гироскопа до требуемой частоты вращения (100 об/с) и отключение разгонного устройства при достижении этой частоты.

Автомат разарретирования и пуска предназначен для выполнения следующих функций:

- автоматического арретирования и разарретирования ротора гироскопа ОГС;
- формирования звукового и светового сигналов информации при наличии цели в поле зрения ОГС;
- анализа сигнала от цели после разарретирования гироскопа;
- автоматического включения блока реле.

Принцип действия АРП основан на поэтапном анализе четырех параметров сигнала от цели в течение 0,8 с. Длительность каждого этапа равна 0,2 с.

Во время анализа АРП оценивает:

- величину сигнала коррекции, который характеризует угловую скорость линии визирования ракета-цель. Эта угловая скорость не должна превышать $12^\circ/\text{с}$, в противном случае АРП запрещает пуск ракеты. Ограничение по максимальному значению угловой скорости выбрано исходя из аэродинамических возможностей ракеты;
- превышение сигналом цели сигнала фона более чем в 4 раза;
- угол между оптической осью гироскопа и продольной осью прицела трубы, который не должен превышать 2° (при точном совмещении оси прицела с линией визирования ракета-цель);
- информацию НРЗ, по которой определяется принадлежность цели.

После разгона ротора АРП обеспечивает арретирование гироскопа, при этом его оптическая ось совмещается с осью прицела. При совмещении оси прицела трубы с целью цель будет находиться в поле зрения ОГС, с выхода которой на вход АРП будет поступать сигнал от цели.

АРП может работать как в автоматическом, так и в ручном режимах, переключение которых осуществляется пусковым крючком.

Для работы АРП в автоматическом режиме необходимо за время менее 0,6 с перевести пусковой крючок из исходного положения до упора, при

этом происходит разарретирование ротора гироскопа, и при наличии цели в поле зрения ОГС появляются сигналы звуковой и световой информации. В течение 0,8 с после разарретирования ротора гироскопа ОГС осуществляет поэтапный анализ сигнала от цели.

Если в течение 0,8 с сигнал от цели превышает сигнал фона, ОГС отслеживает цель, угловая скорость линии визирования ракета-цель не превышает $12^\circ/\text{с}$, угол между оптической осью гироскопа и осью прицела меньше 2° (при точном совмещении оси прицела с линией визирования ракета-цель), с НРЗ не поступает информация, что цель «своя», то срабатывает АРП. При этом напряжение подается на блок реле, а с него на электровоспламенитель ПАД, блок взведения и электровоспламенитель стартового двигателя.

Если излучение от цели не превышает сигнала от фона, то ротор гироскопа периодически арретирруется, лампа световой информации на трубе мигает. Это свидетельствует о недостаточной величине излучения от цели для слежения ОГС. Режим периодического арретирования ОГС необходим для осуществления перезахвата цели.

Если угловая скорость линии визирования ракета-цель больше $12^\circ/\text{с}$, АРП задерживает пуск ракеты до тех пор, пока угловая скорость цели не уменьшится до $12^\circ/\text{с}$. Для обеспечения работы АРП в режиме «РУЧНОЙ» необходимо перевести пусковой крючок из исходного положения в среднее и задержать его в этом положении не менее 0,6 с, а затем перевести в положение до упора.

Блок реле предназначен для подачи напряжений по команде с АРП в пусковые цепи ПАД, стартового двигателя и блока взведения.

3. **Пусковой крючок** с контактной группой предназначен для замыкания электрических цепей контактной группы. При нажатии он поворачивается вокруг оси, на которой установлена пружина, обеспечивающая возврат крючка в исходное положение.

Пусковой крючок может находиться в одном из трёх положений:

- исходном (АР — арретир);
- среднем (РР — разрешение разарретирования);
- до упора (РП — разрешение пуска).

При переводе пускового крючка из исходного положения в среднее шток под воздействием скоса крючка перемещается в осевом направлении и нажимает на кулачок контактной группы, осуществляющей коммутацию электрических цепей на разрешение разарретирования ротора гироскопа ОГС.

При переводе пускового крючка из среднего положения до упора

происходит дальнейшее перемещение штока скосом, вследствие чего замыкаются контакты, осуществляющие коммутацию электрических цепей электронного блока ПМ с электровоспламенителем ПАД и стартового двигателя с блоком взведения. При этом стопор под действием пружины западает в прорезь крючка и удерживает его в положении до упора.

Рычаг сброса предназначен для возврата пускового крючка в исходное положение. При повороте рычага сброса стопор выходит из прорези и пусковой крючок под действием пружины возвращается в исходное положение, при этом размыкаются контакты контактной группы.

Блокировка пускового крючка в исходном положении при нахождении рычага механизма накола в положении «ИСХОД.», а также блокировка рычага механизма накола в положении «НАКОЛ» при нахождении пускового крючка в положении до упора обеспечиваются блокировочным выступом.

При переводе рычага механизма накола в положение «НАКОЛ» вырез оказывается против блокировочного выступа, в результате чего снимается блокировка пускового крючка в исходном положении.

4. **Вилка разъёма** предназначена для электрической связи ПМ с трубой. В транспортном или походном положении комплекса без подстыковки пускового механизма к пусковой трубе она закрыта крышкой. Крышка снимается при нажатии на фиксатор.

5. **Телефон** предназначен для подачи звуковой информации о захвате цели ОГС. Он закреплён в корпусе ПМ крышкой и винтами. Для защиты от механических повреждений, пыли и влаги под крышкой установлены мембрана и прокладка.

6. **Кнопка «СЕЛЕКТОР»** предназначена для отключения селектора ОГС (при необходимости, согласно Правилам стрельбы и боевой работы).

7. **Ось** и 8. **Стопорное устройство** служат для стыковки ПМ с трубой и его стопорения. Фиксатор трубы входит в отверстие корпуса ПМ и запирается зубом стопора под действием пружины. Кроме этого, стопорное устройство совместно с профильным пазом обеспечивают фиксацию крышки вилки разъёма.

9. **НРЗ** предназначен для блокировки пуска ракеты по цели, отвечающей кодом «свой». Он выполнен в виде отдельного блока. В корпусе НРЗ (с левой стороны) установлен светодиод, светящийся при наличии неисправности НРЗ. Под крышкой расположены переключатели кодов АМИ/ГИ, устанавливаемые в положения согласно действующему расписанию. В случае необходимости работы без НРЗ на корпусе ПМ установлен закрытый крышкой тумблер, предназначенный для отключения

НРЗ. Включённому состоянию НРЗ соответствует установка тумблера в верхнее положение «ВКЛ.», которое указано на корпусе ПМ.

1.2.5. Взаимодействие боевых средств при стрельбе

Для стрельбы комплекс переводится в боевое положение. При этом:

- 1) снаряженная ракета находится в пусковой трубе;
- 2) к пусковой трубе пристыкованы наземный источник питания и пусковой механизм, прицельные стойки подняты, передняя и задняя крышки сняты, плечевой ремень находится с правой стороны, рычаг механизма накола находится в положении «ИСХОДН.», а ручка рычага установлена и зафиксирована под углом 90° к рычагу;
- 3) на пусковом механизме пусковой крючок находится в исходном положении АР, введён код сигнала запроса, тумблер 1Л14 в положении «ВКЛ.»;
- 4) боевые средства комплекса находятся на правом плече стрелка-зенитчика, который ведёт оценку обстановки и поиск цели, а при её обнаружении оценивает тип, скорость, высоту, курсовой параметр, зону пуска и определяет режим (ручной/автоматический), вид (навстречу/вдогон, с селектором/без, с НРЗ/без) и момент пуска ракеты.

Подготовку комплекса к пуску и пуск ракеты можно разделить на несколько этапов.

I ЭТАП — выдача наземного питания

При принятии решения на обстрел цели стрелок переводит рычаг механизма накола в положение «НАКОЛ» (поворачивает рычаг за ручку на 180° по часовой стрелке).

При этом:

- 1) механизм бортразъема обеспечит:
 - а) подстыковку вилки бортразъема к розетке ракеты;
 - б) перевод стопора ракеты в положение, позволяющее её движение вперёд;
 - в) надавливание на боёк мембраны и вскрытие баллона наземного источника питания;
- 2) сжатый азот из баллона поступит:
 - а) по трубке в микрохолодильник фотоприёмника ОГС, обеспечивая его охлаждение до –196 °С за 4,5 с;
 - б) в канал бойка батареи, обеспечивая удар по капсулю-детонатору и воспламенение пиронагревателей электролита;

3) за время, не превышающее 1 с, батарея перейдёт в рабочее состояние и обеспечит ± 20 В и +5 В электропитания боевых средств.

II ЭТАП — *раскрутка, стабилизация оборотов и арретирование гироскопа*

С выдачей электропитания:

1. Датчики положения ротора гироскопа, размещённые в пусковой трубе, и блок разгона автомата разарретирования и пуска (АРП) пускового механизма формируют в статорных катушках вращения гироскопа сигналы электрического тока, возбуждающие вращающееся магнитное поле, которое, взаимодействуя с постоянным магнитом ротора, раскручивает его за 5 с до 100 об/с. Этим обеспечивается частота кругового сканирования цели в поле зрения объектива и проявление свойства прецессии гироскопа.

2. После раскрутки гироскопа АРП обеспечивает включение в работу систем стабилизации оборотов (ССО) и арретирования ротора (САР) гироскопа:

А. ССО, сравнивая с помощью частотомера сигнал с катушки ГОН, характеризующий фактическую частоту вращения, с сигналом заданной частоты, формирует в катушках вращения импульсы тока определённой величины и полярности, возбуждающие магнитное поле, притормаживающее или ускоряющее вращение ротора. Этим обеспечивается поддержание частоты сканирования цели в узкой полосе пропускания усилительно-преобразовательного тракта сигнала ошибки наведения ракеты.

Б. САР, сравнивая сигнал с катушки пеленга, характеризующий отклонение оптической оси координатора от продольной оси ракеты (угол пеленга), с сигналом катушки заклона, задающим отклонения линии прицеливания от продольной оси ракеты на 10° вниз, формирует сигнал ошибки арретирования, которая отрабатывается следящим приводом координатора до нуля. Этим обеспечивается принудительное совмещение оптической оси координатора с линией прицеливания прицела.

III ЭТАП — *прицеливание и захват цели*

Для прицеливания правый глаз стрелка должен находиться в районе треугольной метки Д на трубе, а стрелок должен стремиться удерживать цель на линии, проходящей через центры отверстий целика и мушки. Этим обеспечивается захват цели узким полем зрения координатора, селекция и формирование им электрического сигнала истинной цели, несущего информацию о превышении сигналом цели сигнала фона и об ошибке слежения координатора.

Причём при пусках по цели в условиях отсутствия ЛТЦ в весенне-

летний период на фоне кучевой облачности, ярко подсвеченной солнцем, а также по малоизлучающим целям типа ДПЛА необходимо отключить селекцию кнопкой «СЕЛЕКТОР» на пусковом механизме, т. к. в этой обстановке сигналы на выходе основного и вспомогательного каналов координатора могут быть равны, и их отношение $I_{вк}/I_{ок} \approx 1$ воспринимается логикой селекции как отсутствие цели и не позволяет автосопровождение.

IV ЭТАП — переход на автосопровождение, анализ параметров цели и разрешение пуска

Начало и продолжительность этого этапа зависят от обстановки и принятого стрелком решения о способе пуска.

Решение о способе пуска стрелок последовательно реализует:

- кнопкой «СЕЛЕКТОР» (основной режим — с включённым селектором);
- кнопкой «ВДОГОН» (основной режим — навстречу);
- тумблером 1Л14 (основной режим — с использованием НРЗ);
- пусковым крючком ПМ (основной режим — автоматический).

Таблица 12

Особенности реализации различных режимов стрельбы

Помеховая обстановка	Условия пуска		Необходимость запроса (НРЗ)	Продолжительность этапа ΔТ	Нач. эт.
	Вид пуска	Режим пуска			
Селектор ВКЛ.	Навстречу	Автомат	ВКЛ. ВЫКЛ.	0,8 с	За ΔТ до вхо зону п
		Ручной	ВКЛ. ВЫКЛ.	от 0,6 до 30 с (ресурс НИП)	
	Вдогон	Автомат	ВКЛ. ВЫКЛ.	0,8 с	За ΔТ до
		Ручной	ВКЛ. ВЫКЛ.	от 0,6 до 30 с	прохо: целью парам
	Навстречу	Автомат	ВКЛ. ВЫКЛ.	0,8 с	За ΔТ до вхо зону п
		Ручной	ВКЛ. ВЫКЛ.	от 0,6 до 30 с	
Селектор ВЫКЛ.	Автомат	ВКЛ.	0,8 с	За ΔТ	

Вдогон	ВЫКЛ.	до
	ВКЛ.	прохо:
Ручной	ВЫКЛ.	от 0,6 до 30 с
		целью
		парам

При этом:

1. Продолжая прицеливание и приблизительно за 2 с до входа цели в зону пуска (что ориентировочно определяется по видимому стрелком размеру цели — *не менее половины диаметра внутреннего отверстия мушки*), стрелок должен перевести пусковой крючок из исходного положения АР в положение РП (через положение РР) за время менее 0,6 с.

2. При заданном превышении сигналом цели сигнала фона обнаружитель цели АРП через блок логики *отключает* от входа следящей системы координатора сигнал ошибки арретирования и *подключает* сигнал ошибки слежения, т. е. переводит следящий координатор из режима арретирования в режим автоматического сопровождения цели и определения угловой скорости линии визирования. При слабом сигнале цели координатор будет периодически арретироваться для возможности перезахвата цели. Об этом свидетельствует мигание лампы световой индикации.

3. При устойчивом сопровождении цели АРП в течении 0,8 с анализирует соответствие параметров цели возможностям комплекса:

- а) сигнал от цели превышает сигнал фона;
- б) угловая скорость линии визирования не превышает 12°/с;
- в) угол между оптической осью координатора и линией визирования (при точном прицеливании) не превышает 2°;
- г) отсутствует сигнал ответа НРЗ («я — свой»).

При отрицательном результате анализа пуск задерживается. Прерывистая световая и звуковая сигнализация с частотой 12,5 Гц свидетельствует о том, что цель «своя».

При положительном результате анализа АРП подаёт на блок-реле управляющий сигнал, разрешающий пуск ракеты.

V ЭТАП — Пуск ракеты и выход её из трубы

1. При срабатывании блок-реле напряжения выдаются:

- на зарядку конденсаторов блока взведения, исключающих перерыв в электропитании при переходе с НИП на БИП;
- на электровоспламенитель ПАД, обеспечивая его воспламенение и выдачу пороховых газов на рулевую машину и БИП, который за 0,72 с выходит на режим и выдает $\pm(20...40)$ В бортового электропитания;
- через 0,72 с на электровоспламенитель стартового двигателя,

обеспечивая воспламенение его заряда для создания реактивной тяги с ускорением до 120g в течении 0,065 с.

2. С началом движения ракеты по трубе:

- механизм бортразъёма ПТ обеспечит отстыковку бортразъёма и утапливание стопора ракеты;

- нож ПТ срежет трубку питания ОГС азотом.

3. При выходе ракеты из трубы:

- отработавший стартовый двигатель будет уловлен в ПТ;
- скорость полёта достигнет 30 м/с, а скорость вращения — 20 об/с;
- под действием осевых перегрузок осядет блокирующий стопор ПДУ взрывателя, обеспечивая снятие I ступени предохранения;

- под действием центробежных сил раскроются и зафиксируются рули, дестабилизаторы и крылья;

- при раскрытии рулей размыкатель блока взведения обеспечит выдачу напряжений БИП:

- на электровоспламенитель ПУД, обеспечивая газодинамическое управление полётом в течении 0,7 с;

- электровоспламенитель ПДУ, обеспечивая загорание пирозамедлителя (14 с) механизма самоликвидации и пиропредохранителя поворотной втулки, который, прогорая через 1–1,9 с, разрешит поворотной втулке с капсулом-детонатором повернуться в боевое положение (снимет II ступень);

- через контакты поворотной втулки на зарядку конденсаторов С1, С2 боевой цепи — взрыватель готов к срабатыванию.

VI ЭТАП — полёт ракеты на начальном участке траектории

1. Примерно через 0,4 с после выхода ракеты из трубы (ракета удалится от стрелка на расстояние не менее 5,5 м) лучевой воспламенитель воспламенит основной заряд маршевого двигателя, который за 1,9 с работы на первом режиме разгонит ракету до крейсерской скорости (до 570 м/с);

2. Так как ракета выстреливается в направлении цели, а не в упреждённую точку, то сразу возникает угловая скорость линии визирования, и на вход автопилота от следящего координатора подается сигнал ошибки наведения, задающий плоскость наведения (положение этой плоскости задаётся положением цели, ракеты и их упреждённой точки встречи);

3. Для ускоренного вывода ракеты на кинематическую траекторию полёта в упреждённую точку используется схема ФСУРа по пеленгу. Она на определённое время, зависящее от стрельбы навстречу или вдогон, увеличивает коэффициент передачи усилительно-преобразовательного

тракта АП ($K = U_{\text{вых}}/U_{\text{вх}}$) путём формирования сигнала, синфазного с сигналом ошибки наведения (т. е. тоже в плоскости наведения), и суммирование их на сумматоре ΣI . В результате возросший управляющий сигнал АП интенсивно развернёт ракету в направлении упреждённой точки.

VII ЭТАП — самонаведение ракеты

В идеальном случае, когда цель летит равномерно и прямолинейно, а на ракету не действуют возмущающие факторы, кинематическая траектория полёта ракеты в упреждённую точку встречи с целью по методу пропорционального сближения при одноканальном релейном аэродинамическом управлении представляет собой спираль, продольная ось которой — ***прямая линия***, соединяющая ракету и УТВ. При этом угловая скорость линии визирования «ракета — цель» равна нулю.

Практически (из-за манёвра цели и возмущений ракеты) возникает угловая скорость линии визирования, которая измеряется и преобразуется следящим координатором ОГС в информационный электрический сигнал ошибки наведения. Автопилот (следящий привод рулей), отработывая ошибку наведения, создает управляющую аэродинамическую силу, изменяющую траекторию полёта в сторону уменьшения угловой скорости линии визирования. Ракета направляется в новую (мгновенную) упреждённую точку. И так до встречи с целью.

VIII ЭТАП — наведение в ближайшей зоне и подрыв БЧ

1. При приближении ракеты к цели возрастает тепловое изображение цели в фокальной плоскости объектива (диаметр пятна) и уменьшается разрешающая способность координатора по ошибке наведения. Для нейтрализации этого явления в ОГС используется *схема ближней зоны*, обеспечивающая слежение за энергетическим максимумом излучения цели и высокую точность наведения.

2. Для высокой точности наведения и малой уязвимости сопла реактивного двигателя в ОГС предусмотрена *схема смещения центра попадания*, обеспечивающая формирование дополнительного сигнала управления полётом, отклоняющего ракету от сопла в корпус реактивного самолета.

3. Для подрыва боевой части и уничтожения цели осколочно-фугасным действием взрыва используется контактный взрыватель с основным и дублирующим магнитоэлектрическими датчиками. Основной датчик формирует импульс подрыва БЧ и остатков топлива МД при замыкании его магнитного поля через металлическую обшивку самолёта (т. е. допускает

рикошет ракеты). Дублирующий датчик формирует импульс подрыва с временной задержкой от момента удара о цель (т. е. обеспечивает подрыв внутри цели).

4. При промахе ракеты по цели механизм самоликвидации взрывателя уничтожит ракету через 14–19 с после старта.

1.3. Устройство и функционирование средств целеуказания и связи

1.3.1. Переносный электронный планшет 1Л15-1

Переносный электронный планшет 1Л15-1 предназначен для приёма целеуказания и оповещения командиром зенитного отделения стрелков-зенитчиков о месте нахождения, направлении движения и принадлежности («свой-чужой») воздушных целей в районе расположения зенитного отделения (в радиусе 12,8 км).

Информация о воздушной обстановке на ПЭП поступает по радиоканалу с пункта управления (ПУ-12М, ППРУ) или радиолокационной станции в форме кодограммы.

Кроме того, ПЭП обеспечивает:

- при отображении целей с принадлежностью «чужой»: импульсное свечение светодиодов с частотой 3,5 Гц и скважностью 2;
- при отображении целей с принадлежностью «свой»: непрерывное свечение светодиодов или импульсное с частотой 1 Гц и скважностью 1,03;
- наличие звуковой и световой сигнализации:
 - при потере связи;
 - сбросе топопривязки;
 - разряде батареи питания;
 - нахождении «чужой» цели в зоне отображения.



Рис. 64. ПЭП 1Л1-5





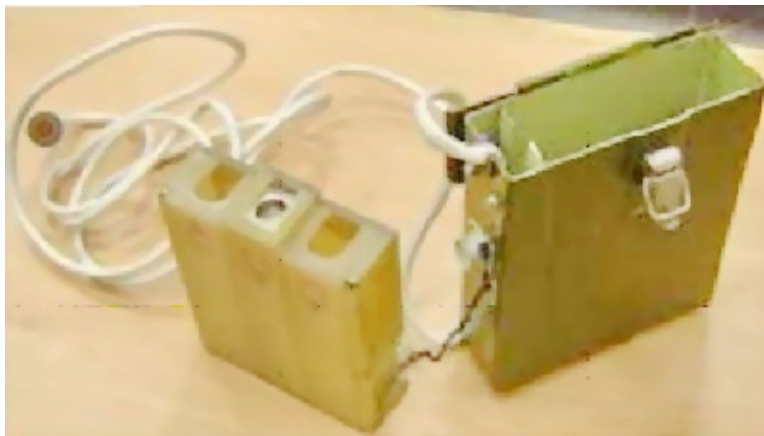
2



3



4



5



6

Рис. 65. Комплект вспомогательного оборудования ПЭП:

1 — вспомогательное оборудование в сумке; 2 — шкала поворотная; 3 — тубус; 4 — соединительное устройство; 5 — футляр и переходное устройство; 6 — выносной телефон

В комплект ПЭП входят:

- а) электронный контейнер;
- б) радиоприёмник Р-255 ПП с антенной;
- в) источник автономного питания (6 элементов А-343 «САЛЮТ-1»);
- г) вспомогательное оборудование, переносимое в сумке:
 - тубус для защиты экрана от попадания солнечных лучей;
 - шкала поворотная для точного определения азимута цели;
 - соединительное устройство для стыковки радиоприёмника с ПЭП при использовании в холодное время года;
 - футляр и переходное устройство для обеспечения питания ПЭП при использовании в холодное время года;
 - выносной телефон для обеспечения работы в условиях повышенной шумовой обстановки;
 - одиночный комплект ЗИП.

Расположение органов управления и сигнализации на передней панели ПЭП можно посмотреть на с. 47–48 Альбома схем и рисунков к дисциплине «Устройство и эксплуатация ПЗРК», часть 1.

Таблица 13

Тактико-технические характеристики

1	Диапазон принимаемых радиочастот на любом из 300 каналов связи, расположенных через 50 Гц	37,050–51,950 МГц
2	Максимальное расстояние отображения цели от оператора, км	12,8
3	Число одновременно отображаемых целей	до 4
4	Разрешающая способность матричного светодиодного индикатора по направлениям юг-север, запад-восток, км	1,6
5	Время приведения в боевую готовность, мин	3
6	Время выхода на режим, с	7
7	Время непрерывной работы, ч	24
8	Расстояние до передающего пункта, км	до 15
9	Диапазон топопривязки (с точностью ± 100 м), км	0,2–99,9
	Напряжение питания, В:	
10	от автономного источника	+9

от внешнего источника (бортсети транспортного средства)	+27
11 Время непрерывной работы без замены батарей питания, ч	12
12 Время замены источника питания, мин	3
13 Ресурс работы, ч	5000
14 Нарботка на отказ, ч	не менее 500
15 Масса, кг	6,87
16 Диапазон рабочих температур, °С	от –50 до +50

Конструктивно ПЭП выполнен в виде отдельного блока в прямоугольном герметичном корпусе с крышкой, внутри которой имеется карман для укладки антенны. Для переноса планшета используется ручка и плечевой ремень.

Общий принцип работы ПЭП

Перед применением необходимо развернуть ПЭП на позиции, соответствующие требованиям устойчивого приёма хорошего обзора, выдать питание и подготовить к работе.

Позиция должна обеспечивать удобство обзора местности и воздушного пространства; наилучшие условия радиоприёма; защиту экрана матричного светодиодного индикатора от прямых солнечных лучей; её нахождение вблизи места, указанного в боевом приказе командира. По условиям радиоприёма лучше располагаться на высоте, на скате со стороны пункта управления или боковом. Не следует располагаться ближе 50 м от массивных сооружений и опушек леса.

Информация о воздушной обстановке на ПЭП поступает в форме кодограммы по радиоканалу с БКП или КП зенитного дивизиона (ПУ-12М, ППРУ или радиолокационной станции). Антенна и далее приёмник принимают адресованную информацию по основному или дополнительному частотному каналу и направляет её в электронный блок для преобразования в сигнал, удобный для отображения на матричном индикаторе.

При пересечении «чужой» целью зоны отображения воздушной обстановки появляется импульсный световой сигнал «ЗОНА» (с частотой мигания 3,5 Гц) и синхронно с ним прерывистый звуковой сигнал. Одновременно с индикатором «ЗОНА» начинает мигать светодиод индикатора отображения цели. Пересечение «своим» самолётом (вертолёт) зоны отображения воздушной обстановки индикатором

«ЗОНА» и звуковой сигнализацией не фиксируется. На индикаторе «свой» самолёт (вертолёт) отображается немигающим (мигающим с частотой 1 Гц) свечением светодиода.

Траектория движения цели внутри зоны отображается последовательным загоранием светодиодов индикатора. Степень новизны информации о воздушной обстановке отображается яркостью свечения светодиодов (новой информации соответствует более яркое свечение светодиодов), что позволяет фиксировать направление движения цели.

Световая сигнализация в ПЭП независимая (могут светиться одновременно 1, 2, 3, 4 индикатора), а звуковая — приоритетная (может звучать только один сигнал). Сигналы «Потеря связи» и «Топопривязка» имеют одинаковый приоритет перед сигналами «Смени батарею» и «Зона».

Командир отделения (стрелок-зенитчик), получив целеуказание или самостоятельно, производит целераспределение и ставит задачу назначенным стрелкам.

1.3.2. Средства связи

Для осуществления управления стрелками-зенитчиками в боевой обстановке может использоваться переносная радиостанция Р-157.

Радиостанция Р-157 носимая, ультракоротковолновая, с частотной модуляцией, приёмопередающая, симплексная, предназначена для *беспоисковой и бесподстроечной телефонной радиосвязи с однотипными радиостанциями* в условиях воздействия:

- температуры окружающей среды от -50 до $+50$ °С;
- влажности до 98 % при температуре до $+35$ °С;
- инея и росы;
- солнечной радиации;
- вибрации до 80 Гц с ускорением до 6g;
- многократных ударов с ускорением до 15g;
- пониженного атмосферного давления до 460 мм рт. ст.;
- после воздействия предельных температур от -50 до $+65$ °С;
- пониженного атмосферного давления до 170 мм рт. ст.;
- одиночных ударов до 120g;
- водонепроницаемая;
- выдерживает транспортирование любым видом транспорта, в т. ч. и в самолётах при пониженном атмосферном давлении до 170 мм рт. ст.



Рис. 66. Радиостанция Р-157

Радиостанция имеет 100 каналов, размещённых в диапазоне 44,0–53,9 МГц через каждые 100 кГц.

Радиостанция имеет следующие режимы работы:

- приём речевых сообщений и тонального вызова;
- приём с подавлением шумов;
- передача речевых сообщений;
- передача тонального вызова.

Основным источником питания служит аккумуляторная батарея 10ЦНК-0,45–12,6В; резервным источником — батарея, составленная из 9 сухих элементов А-316 КВАНТ.

Таблица 14

Основные технические характеристики

1	Габаритные размеры приёмопередатчика с батареей с выступающими частями, мм	не более 55/115/245
2	Масса действующего комплекта радиостанции, кг	не более 2,2

Дальность действия, км:

при работе с однотипными радиостанциями, при рабочем напряжении источника питания, с выключенным подавителем

3 шумов, со штыревой антенной, размещенной на спине оператора, находящегося в положении стоя, на среднепересечённой местности не менее 1

при работе на антенну в ремне в положении оператора стоя не менее 0,5

Внимание: на частотах 44,0; 45,0; 46,0; 47,0; 48,0; 48,8; 50,0 и 52,0 МГц указанная дальность связи не гарантируется.

Напряжение питания, В:

4 номинальное 12,6
рабочее от 10,8 до 14

Свежезаряженная батарея 10ЦНК-0,45–12,6В и батарея, составленная из свежеизготовленных элементов А-316 КВАНТ (со сроком хранения не менее 5 и не более 30 суток), обеспечивают в нормальных климатических условиях не менее 9 часов непрерывной работы радиостанции при соотношении времени передачи к времени приема 1:5 и непрерывной работе на передачу не более 5 мин

Взаимные помехи двух радиостанций, расположенных на расстоянии не менее 150 м друг от друга и работающих на несовпадающих частотах, не мешают приёму радиogramм «своих» корреспондентов.

Входные цепи приёмника имеют защиту от излучений передатчиков мощностью до 100 Вт, находящихся на расстоянии не менее 5 м от радиостанции.

Радиостанция обеспечивает посылку тонального вызова частотой 1000 ± 200 Гц.

Стабилизация частоты кварцевая, установка рабочей частоты канала дискретная.

Состав одного действующего комплекта:

- приёмопередатчик;
- батарея 10ЦНК-0,45–12,6В;
- антенна;
- гарнитура микротелефонная;
- чехол;
- ремни для крепления радиостанции в разных вариантах (3 шт.).

В одиночный комплект ЗИП входят вспомогательные устройства:

• колодка № 1 для выносного блока питания, используемая для подключения батареи к приёмопередатчику через кабель в случае, когда

батарею необходимо разместить вне приёмопередатчика;

- колодка № 2 для зарядки батареи аккумуляторов от зарядного устройства типа ЗУ-3;

- колодка № 3 для подключения приёмопередатчика к внешнему источнику питания;

- измерительный кабель для подключения нагрузки или генератора к антенному гнезду приёмопередатчика.

Действующий комплект радиостанции и одиночный комплект ЗИП позволяют комплектовать три варианта крепления радиостанции: *на груди, на спине и на бедре*:

- первый и второй варианты крепления обеспечиваются действующим комплектом, состоящим из приёмопередатчика, батареи, антенны штыревой, гарнитуры микротелефонной и ремней.

- третий вариант комплектуется из частей действующего и одиночного комплектов: приёмопередатчика, батареи, антенны штыревой или в ремне, гарнитуры микротелефонной, ремня крепления приёмопередатчика и сумки для укладки радиостанции.

Во всех трёх вариантах при работе в зимнее время имеется возможность защитить батарею от замерзания, спрятав её под одежду. В этом случае используется колодка № 1 из состава одиночного комплекта ЗИП.



Рис. 67. Комплект ЗИП





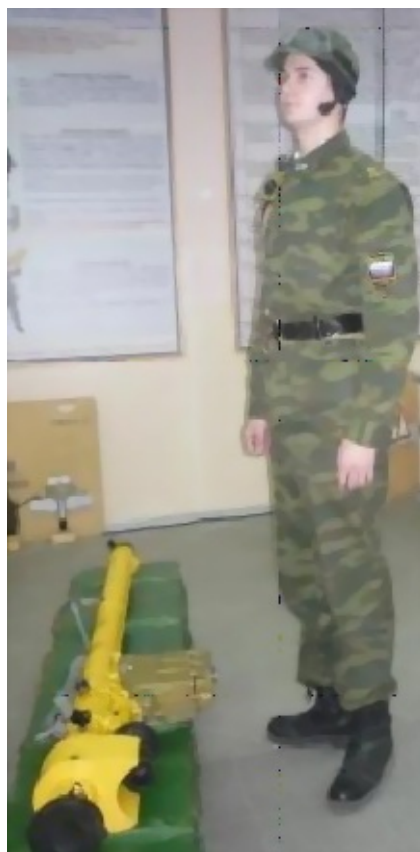


Рис. 68. Варианты крепления Р-157

Общее устройство радиостанции Р-157

Радиостанция состоит из следующих функциональных узлов: приёмопередатчика (приёмника, передатчика и синтезатора), микрофонной гарнитуры, батареи и антенны.

Приёмник предназначен для усиления, преобразования и детектирования частотно-модулированного сигнала, принятого антенной.

Передатчик предназначен для формирования высокочастотного частотно-модулированного сигнала.

Синтезатор предназначен для формирования высокостабильных колебаний с шагом сетки частот 100 кГц в заданном диапазоне частот и является гетеродином для приемника и передатчика.

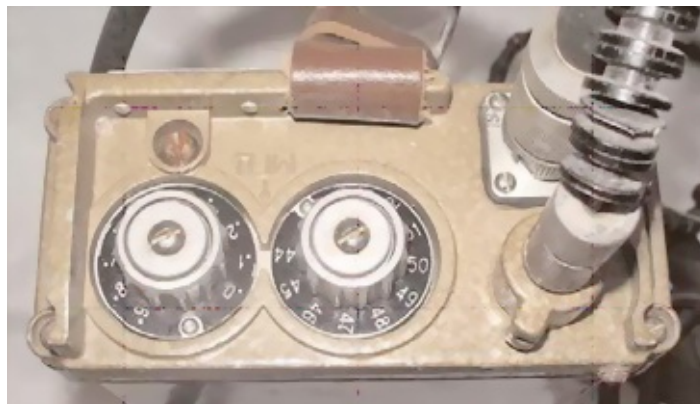


Рис. 69. Передняя панель Р-157

Приёмопередатчик является основной частью комплекта радиостанции. На его передней панели находятся:

- антенное гнездо;
- разъём для подключения микрофонной гарнитуры;
- отверстие с заглушкой для проверки приёмопередатчика на герметичность;

- две ручки с лимбами для установки рабочей частоты приёмопередатчика: левая — для установки мегагерц, правая — для установки сотен килогерц. Мегагерцы переключаются с 44 до 53 дискретно через 1 МГц, сотни килогерц — от 0 до 9 дискретно через 100 кГц. Число, обозначающее рабочую частоту приёмопередатчика, читается по двум лимбам в месте их соприкосновения. Для ориентирования это место указано стрелкой на панели.

На корпусе имеются пазы для ремней и выступы для защиты органов управления от повреждения при случайном падении приёмопередатчика.

Корпус приёмопередатчика изготовлен из ударопрочной пластмассы и имеет два отсека: герметичный — для установки шасси с платами и негерметичный — для установки батареи.

Батарейный отсек расположен снизу корпуса и отделён герметичной перегородкой, на которой установлены пружинящие контакты для подачи напряжения питания и замок для закрепления батареи.

В состав микрофонной гарнитуры входят: щекофон с эластичной лентой, манипулятор, кабель с разъёмом для подключения манипулятора к приёмопередатчику и кабель, соединяющий щекофон с манипулятором. Манипулятор осуществляет переключение вида работ, включение генератора тонального вызова, включение подавителя шумов, имеет индикатор разряда аккумуляторной батареи.

Батарея предназначена для обеспечения приёмопередатчика

электроэнергией. В комплекте радиостанции имеется кассета 9-А316-КВАНТ-12,6В. Эта кассета ничем не отличается от кассеты аккумуляторной батареи. В неё при необходимости могут быть вставлены 9 элементов А-316, которые служат резервным источником питания.

В состав радиостанции входят две антенны: *в ремне* и *штыревая*.

Антенна в ремне — гибкая малогабаритная антенна с замедлением волны. Представляет собой гибкий медный провод, уложенный зигзагообразно в ремне. Вывод антенны выполнен гибким проводом, который в нерабочем положении закрепляется застёжкой.

По электрическим характеристикам приближается к вертикальному четвертьволновому штырю: имеет приблизительно такую же диаграмму направленности и коэффициент бегущей волны, но несколько пониженное входное сопротивление и действующую высоту.

Штыревая антенна — четвертьволновая штыревая гибкая антенна конструкции Куликова.

Общий принцип работы на средствах связи

Командир отделения или стрелок-зенитчик занимает позицию вблизи места, указанного командиром с учётом условий, обеспечивающих наилучшую передачу и приём радиосигнала, разворачивает радиостанцию, производит установку частоты и проверку работоспособности.

При управлении подразделением командир отделения осуществляет постановку огневых задач стрелкам-зенитчикам, контроль их выполнения и доклады командиру взвода. Стрелки-зенитчики, получив огневую задачу или команду управления, её выполняют или, при необходимости, подают установленный сигнал.

Сформированный передатчиком частотно-модулированный сигнал после преобразования, усиления и фильтрации поступает в антенну. Антенна преобразует токи высокой частоты в электромагнитное излучение. Принятый радиосигнал преобразуется в голосовой и выдаётся на телефон.

В качестве средства связи в зенитном отделении, кроме того, может использоваться переносная радиостанция ранцевого типа Р-159, а также штатные радиостанции Р-123, Р-173 и др., находящиеся на подвижных средствах.

1.4. Устройство и функционирование учебно-тренировочных средств

1.4.1. Унифицированный полевой тренажёр 9Ф635

Унифицированный полевой тренажёр стрелков-зенитчиков комплексов

9К38 (9К310) предназначен для обучения и тренировки одного, двух или трёх стрелков-зенитчиков боевой работе на комплексах 9К38 (9К310) без средств обнаружения и целеуказания при стрельбе с огневых позиций по имитированным и реальным воздушным целям.

Он обеспечивает приобретение навыков в визуальном определении типа цели и параметров её движения (дальности, курса, скорости, высоты полёта, параметра), определении границ зоны пуска, выполнении операций по захвату цели, её сопровождению и пуску ракеты (с введением углов упреждения для «Стрела-3», «Игла-1»).



Рис. 70. Тренировка стрелков-зенитчиков на УПТ 9Ф635

Аппаратура тренажёра обеспечивает:

- имитацию прямолинейного равномерного движения различных типов воздушных целей с дискретными характеристиками скорости, параметра и высоты движения цели;
- тренировку стрелков-зенитчиков в выполнении операций захвата и сопровождения цели и пуска ракеты, как на встречных, так и на догонных курсах;
- контроль выбранного стрелками-зенитчиками вида стрельбы (ручной или автоматический);
- одновременный контроль работы трёх стрелков-зенитчиков с регистрацией одной из трёх временных характеристик: захват цели, разарретирование ГСН или пуск ракеты;
- расширенный контроль работы одного стрелка-зенитчика с регистрацией временных характеристик;
- фиксацию трёх потерь цели в режиме «захвата» и одной потери в

режиме «разарретировано»;

- возможность оценки действий стрелка-зенитчика непосредственно после пуска ракеты;

- имитацию внешнего вида четырех типов самолетов (F— 4С, F-16, А-10А, F-111А) и одного вертолета типа «Ирокез»;

- точность контроля временных характеристик не хуже 2 % за время контроля 30 с;

- автоматический ввод в пункт контроля сигналов, соответствующих моментам прохождения имитатора цели относительно каждой огневой позиции.

Таблица 15

Основные технические характеристики

1	Режим работы УПТ	Не более 5 пусков с перерывами между ними не более 2 мин, затем перерыв 1 ч
2	Время непрерывной работы	8 ч в сутки с 30-минутным перерывом после 4 ч работы
3	Средняя наработка на отказ, ч	100
4	Диапазон рабочих температур, °С	от –30 до +50

Состав тренажёра:

- 1) пульт инструктора;
- 2) блок питания с заземлённой средней точкой;
- 3) изделие учебно-тренировочное в трубе 9Ф727 с пусковым механизмом 9Ф728;

- 4) агрегат электропитания АБ-1-О/230;

- 5) имитатор цели в составе:

- автомобиль или тележка с устройством движения мишени;
- мачта изменяемой высоты, устанавливаемая в кузове автомобиля или тележки;

- модели воздушных целей, выполненные в масштабах 1:25 или 1:50;

- источник теплового излучения;

- 6) датчик параметра:

- автомобильный;

- железнодорожный;

- 7) электромегафон;

- 8) планшет с зонами пуска для типовых моделей цели;

- 9) комплект электрических кабелей, принадлежностей и ЗИП.

Тренажёр может быть развёрнут в двух вариантах:

1) на подвижном (автомобильном), с установкой имитатора цели в кузове автомобиля ГАЗ-66 или ЗИЛ-131;

2) стационарном (железнодорожном), с установкой имитатора цели на тележку ДПМ-66М установки движения мишени УДМ-66М.

1. **Пульт инструктора** представляет собой электронный блок, обеспечивающий управление:

- временем включения и мощностью источника теплового излучения имитатора цели;
- движением тележки влево, вправо, стоп;
- качанием рамы имитатора БМП;
- ручным введением режимов разарретирования, пуском, параметром;
- переключением табло в режим «кода» или «время»;
- фиксирование временных характеристик работы стрелков.

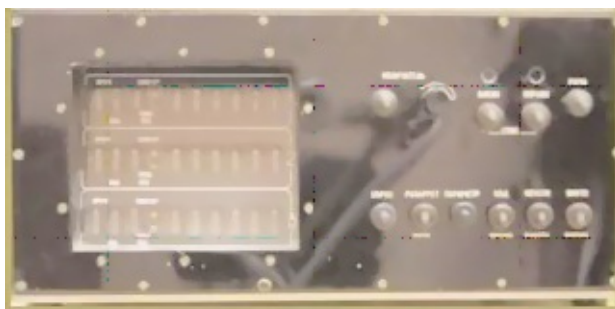


Рис. 71. Пульт инструктора

2. **Блок питания** представляет собой электронный блок, обеспечивающий включение пульта инструктора и сигнализацию о выдаче питания, а также контроль выдаваемого напряжения +5ВII, +5ВI, +12В, –20В, +20В, –12В.

3. **Изделие учебно-тренировочное в пусковой трубе 9Ф727** предназначено для обучения стрелков-зенитчиков практической работе с ракетой, включая операции подготовки к пуску, прицеливание и пуск (без реального пуска ракеты), отработки у них навыков выполнения приёмов основных предпусковых работ с боевыми ракетами.

Учебно-тренировочная ракета обеспечивает имитацию звукового и светового воздействия боевых ракет на стрелка-зенитчика до схода ракеты.

Ракета 9Ф727.01.000, уложенная в пусковую трубу 9Ф727.02.000 с пристыкованным макетом НИП 9Б238 МАКЕТ, представляет собой имитатор штатного изделия. Габаритно-весовые данные учебно-тренировочного изделия в рабочем состоянии полностью соответствуют

данным боевой ракеты, а все механизмы и узлы, непосредственно используемые в тренировке оператора, имитируют соответствующие основные механизмы и узлы боевой ракеты по внешнему виду, величине и характеру прикладываемых усилий.

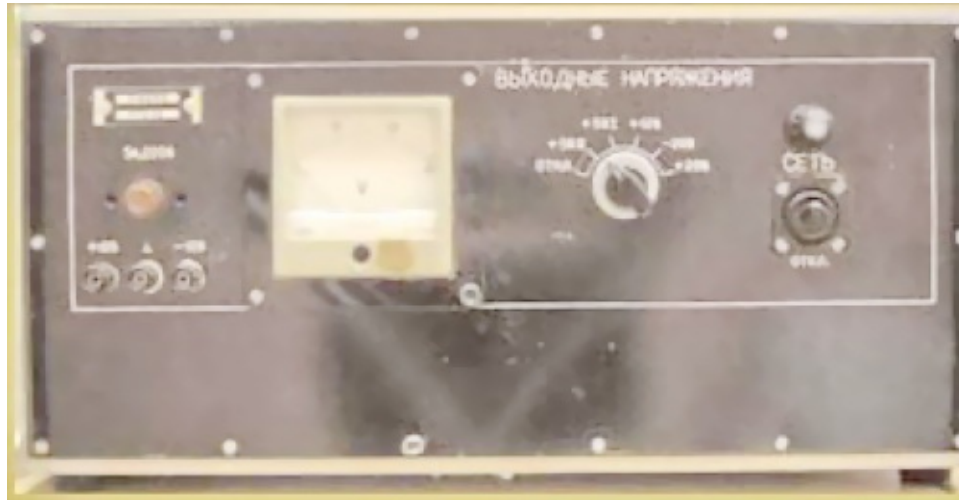


Рис. 72. Блок питания



Рис. 73. Учебно-тренировочные комплексы

Основные характеристики ракеты 9Ф727:

- ресурс работы — 80 часов или 3000 циклов;
- диапазон рабочих температур: от -30 до $+50$ °С;
- рабочий диапазон длин волн: от 1,8 до 2,2 мкм;

- транспортирование автотранспортом: до 5000 км.

Имитатор штатного изделия 9Ф727.01 состоит из оптической головки самонаведения и аппаратного отсека. Головка самонаведения, применяемая в изделии 9Ф727, взята от ракеты комплекса «Стрела-2М» для того, чтобы не использовать штатные НИП, т. к. эта головка не требует охлаждения жидким азотом. Применение такой головки самонаведения не изменяет последовательности операций по подготовке к проведению работ с ракетой, прицеливанию и пуску, и в то же время изделие получается значительно дешевле.

Аппаратурный отсек 9Ф727.02.10 представляет собой металлическую трубу, в которой расположено устройство согласования работы пускового механизма и головки самонаведения, представляющее две прямоугольные платы с радиоэлементами. Кроме того, в нём имеется бортразъем для стыковки с пусковой трубой.

4. **Агрегат электропитания** АБ-1-О/230 обеспечивает автономное однофазное питание переменным напряжением 220 В аппаратуры тренажёра. Представляет собой однофазный генератор переменного тока с приводом от двигателя внутреннего сгорания.

5. **Имитатор цели** обеспечивает имитацию равномерного прямолинейного движения 4-х типов воздушных целей с различными характеристиками. Мачта изменяемой высоты, устанавливаемая в кузове автомобиля или тележки, представляет собой разборную конструкцию, на которую крепятся источник теплового излучения и имитаторы целей.

6. **Датчики параметра** обеспечивают начало отсчёта временных характеристик работы стрелков. В различных вариантах тренажёра датчик параметра срабатывает при повороте рычага концевиком тележки или наезде на датчик колесом автомобиля (другая конструкция датчика).



1



2



3



4



5



6

Рис. 74. Элементы УПТ 9Ф635:

1 — агрегат электропитания; 2 — макеты воздушных целей; 3 — мачта изменяемой высоты; 4 — датчик параметра; 5 — электромегафон; 6 — катушка с кабелем

7. Электромегафон обеспечивает подачу команд инструктором:

- водителю автомобиля о скорости движения;
- указания стрелкам-зенитчикам.

8. Планшет с зонами пуска для типовых моделей цели используется для оценки правильности определения стрелком-зенитчиком зоны поражения и момента пуска.

9. Комплект электрических кабелей обеспечивает стыковку всех электрических элементов для обеспечения электропитания и функционирования тренажёра в полевых условиях. Кабели смотаны в катушки, разъёмы закрыты крышками.

Общий принцип работы тренажёра

Для подготовки тренажёра к работе его элементы должны быть размещены на подготовленной местности (позиции). Для организации занятий намечается трасса движения ИВЦ. Размещение аппаратуры изделия в полевых условиях (подвижный вариант) должно производиться на прямолинейном участке трассы. Электроагрегат необходимо располагать с подветренной стороны таким образом, чтобы создавать меньше шумовых помех, но не далее 40 м от рабочего места инструктора. Пульт инструктора и блок питания должны располагаться во временных или стационарных укрытиях для защиты от воздействия атмосферных осадков.

Основные требования к трассе:

- трасса не должна иметь выбоин и резких перепадов профиля местности, которые могут вызвать значительные (до 30 см) колебания модели ВЦ;

- на параметровых участках трассы грунт должен быть уплотнен для исключения вдавливания в грунт рукава датчика параметра.

Команды и указания стрелкам-зенитчикам и водителю автомобиля руководитель подаёт с помощью электромегафона, а управление рамой качания, имитатором цели и источником теплового излучения (при стационарном варианте) осуществляет с помощью пульта дистанционного управления.

По командам инструктора при движении автомобиля (тележки) по трассе последний пересекает датчики параметров, информация о прохождении имитатором воздушной цели параметровых участков относительно каждого из стрелков-зенитчиков автоматически вводится через кабели и переходные колодки в прибор контроля. Тепловой источник, установленный на имитаторе цели возле модели, имитирует тепловое излучение.

Стрелки-зенитчики, обнаружив цель, производят подготовку учебно-тренировочного комплекса к пуску, изготавливаются к стрельбе, сопровождают цель и имитируют пуск ракеты. При этом головка самонаведения учебно-тренировочного комплекса захватывает и сопровождает источник теплового излучения. Данные о действиях стрелков-зенитчиков с учебно-тренировочного комплекса по кабелям поступают в прибор контроля.

Руководитель по прибору контроля оценивает правильность последовательности выполнения операций и временные характеристики боевой работы стрелков-зенитчиков, величины вводимых ими углов упреждения и возвышения, а по планшету инструктора — правильность определения зон пуска.

1.4.2. Учебно-тренировочный комплект 9Ф663

Учебно-тренировочный комплект 9Ф663 предназначен:

- 1) для обучения оператора правилам работы с изделиями 9К310, 9К38;
- 2) психофизиологической подготовки оператора по обращению с изделиями 9К310, 9К38;
- 3) одновременного обучения правилам работы и психофизиологической тренировки двух операторов по обращению с

изделиями 9К310, 9К38;

4) контроля реальной работы одного оператора с изделиями 9К310, 9К38.

Учебно-тренировочный комплект обеспечивает обучение и реальную работу как в полевых стационарных условиях, так и с объекта, движущегося по ровной местности со скоростью не более 20 км/ч.



Рис. 75. Тренировка стрелков-зенитчиков на УТК

Основные технические данные

Учебно-тренировочный комплект 9Ф663 обеспечивает:

- 1) обучение оператора правилам работы с изделиями 9К310, 9К38;
- 2) имитацию звукового, светового и механического воздействия изделий 9К310, 9К38 на стрелка;
- 3) реальную работу по объектам и их имитаторам;
- 4) возможность проведения работ с комплектом только в случае наличия разрешения инструктора;

5) безотказность работы при случайном падении изделия 9Ф726 02.000 в трубе 9Ф726 05.000 и прибора 9Ф726 02.010 на бетонное основание с высоты до 2 м в укупорке и с высоты до 1 м на грунт изделия 9Ф726 01.000 с пристыкованным механизмом — тренировочно-практическим 9Ф634 02.000;

6) безопасность при случайном падении изделия 9Ф726 02.000 в трубе 9Ф726 05.000 и прибора 9Ф726 02.010 в укупорке на бетонное основание с высоты до 5 м.

А также:

- психофизиологическое воздействие учебно-тренировочного комплекта на оператора, аналогичное воздействию изделий 9К310, 9К38;
- габаритно-весовые данные изделий 9Ф727 00.000 и 9Ф726 01.000 с пристыкованным МУ 9Ф728 00.000, МТП 9Ф634 02.000 и изделиями 9Б238. Макет соответствует габаритно-весовым данным изделий 9К310 и 9К38;

- питание комплекта 9Ф663 осуществляется от источника питания 9Ф663 02.000 или от внешнего источника напряжением 22–30 В и током не менее 8А.

Состав комплекта

- 1) изделие тренировочно-практическое 9Ф726 02.000 в трубе 9Ф726 05.000;
- 2) изделие учебно-тренировочное в трубе 9Ф727 00.000;
- 3) механизм тренировочно-практический 9Ф634 02.000;
- 4) механизм учебный 9Ф728 00.000;
- 5) изделие 9Б238 Макет;
- 6) прибор контроля 9Ф663 01.000;
- 7) блок контроля 9Ф663 52.140;
- 8) комплект приборов 9Ф726 02.010 (30 штук в укупорке);
- 9) источник питания 9Ф663 02.000;
- 10) устройство зарядное 9Ф636 52.100;
- 11) имитатор объекта 9Ф663 03.000;
- 12) кабели и средства заземления;
- 13) ЗИП комплекта.

Общее устройство комплекта

Учебно-тренировочный комплект 9Ф663 включает в себя тренировочно-практическое изделие в трубе 9Ф726 01.000 с пристыкованным к трубе 9Ф727 03.000 изделием 9Б238 Макет и механизмом учебным 9Ф728 00.000, соединённым кабелем 9Ф663 52.010 с прибором контроля 9Ф663 01.000.

ПК заземлен посредством провода и штыря заземления и соединен кабелем 9Ф663 52.030 с источником питания 9Ф663 02.000.

Имитатор 9Ф663 03.010 присоединяется к гнездам Х6 прибора контроля посредством кабеля 9Ф663 03.010.

Устройство составных частей

1. **Изделие тренировочно-практическое** 9Ф726 02.000. представляет собой полую металлическую болванку, к которой пристыковывается прибор 9Ф726 02.010.

Изделие 9Ф726 02.000 с приборами позволяет производить 30 реальных опытов. Время смены прибора и установки изделия 9Ф726 02.000 в трубу 9Ф726 05.000 составляет не более 10 мин.

Труба тренировочно-практическая 9Ф726 05.000 представляет собой упрощенный вариант штатной трубы и отличается от последней отсутствием вилки разъёма, электрических цепей аппаратуры штатного изделия.

На трубе 9Ф726 05.000 сохранены электрические цепи, которые обеспечивают подачу напряжения на прибор 9Ф726 02.010 и лампу световой информации.



Рис. 76. Труба тренировочно-практическая с подстыкованным механизмом тренировочно-практическим

2. **Изделие учебно-тренировочное в трубе** 9Ф727 00.000 представляет собой имитатор штатного изделия и состоит из учебно-тренировочного изделия 9Ф727 01.000, уложенного в трубу учебную 9Ф727 03.000.

Труба учебная 9Ф727 03.000 представляет собой имитатор штатной трубы и отличается от последней электрической схемой.



Рис. 77. Труба учебная с подстыкованным механизмом учебным



Рис. 78. Механизм тренировочно-практический с подстыкованным блоком контроля

3. **Механизм тренировочно-практический** 9Ф634 02.000 обеспечивает подачу напряжения на электрические цепи прибора 9Ф726 02.010, блокировку схода при углах возвышения изделия 9Ф726 01.000 менее 18° и более 73° и воспроизведение звуковой информации.

МТП состоит из корпуса, вилки для подстыковки к изделию 9Ф726 01.000, закрываемой крышкой, блока датчиков (ртутные замыкатели), устанавливаемого в корпусе, и спускового крючка.

Внешний вид и габаритные размеры МТП 9Ф634 02.000 соответствуют штатному механизму, за исключением дополнительной вилки, через которую подается питание и информация с ПК 9Ф663 01.000.

4. **Механизм учебный** 9Ф728 00.000 обеспечивает подготовку учебного и штатного изделий к работе, осуществление работы, выдачу информации о работе оператора на ПК 9Ф663 01.000, выдачу звуковой и световой информации, а также работу комплекта в режиме «ТР-ПР».

По устройству и принципу действия аналогичен штатному механизму и отличается от последнего наличием вилки и согласующего устройства, предназначенного для согласования электронного блока механизма с прибором контроля.

5. **Изделие 9Б238 Макет** является макетом штатного изделия 9Б238.

6. **Прибор контроля** 9Ф663 01.000 предназначен для регистрации сигналов информации, временных характеристик и режимов работы

оператора, а также выдачи на МТП 9Ф634 02.000 сигналов, имитирующих сигнал информации и звуковое воздействие штатного изделия, для выдачи напряжения на электрические цепи прибора 9Ф726 02.010 при снятии блокировок на приборе и имитации прохождения объектом траектории.

На лицевой панели расположены:

- розетка «Х1» для подстыковки к ПК учебного механизма 9Ф728 00.000;
- розетка «Х2» для подстыковки заглушки 9Ф663 52.050;
- вилка «Х3» для подключения источника питания 9Ф663 02.000 с помощью кабеля 9Ф66352.030 (или ВИП с помощью кабеля 9Ф663 52.040);
- вилка «Х4» для подключения учебного механизма 9Ф728 00.000 с помощью кабеля 9Ф663 52.010;
- розетка «Х5» для подключения МТП 9Ф634 02.000 с помощью кабеля 9Ф663 52.020;
- гнезда «Х6» для подключения имитатора объекта 9Ф663 03.000;
- переключатель «РЕЖИМ»;
- тумблер «РАЗРЕШ — ЗАПРЕТ»;
- тумблер «Тр-пр. Учебн.»;
- переключатель «ОБЪЕКТ»;
- кнопка «ЗАПУСК»;
- кнопка «СБРОС»;
- кнопка «ВРЕМЯ ЗАХВАТА»;
- кнопка «ВРЕМЯ СХОДА»;
- кнопка «ПАРАМЕТР»;
- клемма для заземления ПК;
- две планки со стёклами и герметизирующими прокладками для ИП прибора и сигнальных лампочек;
- планка с двумя прижимами (для светофильтра 9Ф663 01.026) со стеклом и герметизирующей прокладкой;
- фальшпанель;
- измерительный прибор.



Рис. 79. Прибор контроля с подстыкованным механизмом учебным

7. **Блок контроля** 9Ф663 52.140 предназначен для проверки комплекта 9Ф663 на функционирование в режиме самоконтроля.

8. **Прибор** 9Ф726 02.010 одноразового использования обеспечивает выброс изделия 9Ф726 02.000 из трубы на расстояние до 35–40 м.



Рис. 80. Приборы в укупорке

9. **Источник питания** 9Ф663 02.000 предназначен для питания изделий и аппаратуры комплекта 9Ф663.

Источник питания состоит из деревянного футляра с двумя плотно вставленными в свои гнёзда аккумуляторными батареями. Масса источника питания с аккумуляторными батареями — не более 10 кг.

Аккумуляторная батарея 11ФГ-400 состоит из одиннадцати последовательно соединённых щелочных никель-кадмиевых герметичных аккумуляторов. Обеспечивает постоянное напряжение ($\pm 25 \pm 3$ В).

Устройство зарядное 9Ф636 52.100 9Ф636 52.100 предназначено:

- 1) для заряда аккумуляторной батареи 11ФГ400 от источника переменного тока напряжением $220V \pm 10\%$, частотой 50 Гц;
- 2) доразряда аккумуляторной батареи 11ФГ-400;
- 3) проверки годности аккумуляторной батареи;
- 4) проведения тренировочных циклов.



Рис. 81. Внешний вид прибора



Рис. 82. Источник питания



Рис. 83. Зарядное устройство с аккумулятором

11. **Имитатор объекта** 9Ф663 03.000 предназначен для работы с учебно-тренировочным изделием 9Ф727 00.000.

ИО состоит из имитатора, кронштейна, переходника, штыря и наконечника.

12. **Кабели и средства заземления.** Кабели обеспечивают подключение прибора контроля к штатному источнику питания, внешнему источнику, а также работоспособность аппаратуры УТК при проведении тренировок.



Рис. 84. Укупорка с кабелями



Рис. 85. Укупорка с ЗИП

Средства заземления предназначены для заземления ПК 9Ф663 01.000 при работе и состоят из провода заземления БПЗ 2 02.010 и штыря заземления 9Ф663 03.040. Штырь заземления состоит из штыря и наконечника, которые в рабочем состоянии свинчиваются между собой. Гайка служит для закрепления провода заземления.

13. **ЗИП комплекта** предназначен для устранения неисправностей без нарушения гарантийных пломб и обеспечения надёжной эксплуатации изделий и приборов, входящих в состав комплекта 9Ф663.

ЗИП комплекта 9Ф663 состоит из одиночного и группового комплектов.

Все элементы комплекта хранятся и перевозятся в штатных укупорках согласно схемам укладки ТО и ИЭ.

Общий принцип работы УТК

Перед началом работы на УТК необходимо выбрать и подготовить позицию для его развёртывания, отвечающую требованиям Инструкции по эксплуатации и Мерам безопасности («...К работе с учебно-тренировочным комплектом 9Ф663 допускаются лица, изучившие устройство и правила эксплуатации изделий 9К310, 9К38, техническое описание комплекта 9Ф663 и настоящую инструкцию. Личный состав должен строго выполнять требования настоящей инструкции, бережно

относиться к изделиям, не допуская их падения и соударений. Допуск личного состава к работе производится после проверки знаний материальной части штатных комплексов, правил эксплуатации и техники безопасности.

Подготовку к работе изделия 9Ф726 02.000, работу, подготовку к повторному использованию комплекта 9Ф663 проводить в строгом соответствии с разделом II инструкции. Для сохранения тренировочно-практического изделия 9Ф726 02.000 необходимо выбирать место для работы таким образом, чтобы падение изделия происходило на мягкий грунт (пахота, песок, снег). Разрешается производить подготовку изделия 9Ф726 01.000 к повторному использованию в полевых условиях с обеспечением защиты от атмосферных осадков...»). Также предварительно необходимо зарядить источник питания.

Элементы УТК извлекаются из укупорок, размещаются на местности, стыкуются между собой электрическими кабелями в соответствие со схемой подключения. Перед началом тренировок проводится проверка комплекта на функционирование в режиме самоконтроля, после чего органы управления устанавливаются в исходное состояние.

Тренировки на УТК проводятся в одном из режимов:

- учебно-тренировочном;
- тренировочно-практическом с учебным или действующим прибором;
- 2-х операторов в тренировочно-практическом;
- с изделиями 9М39 (9М313).

Во время тренировки инструктор (командир отделения) контролирует действия оператора (стрелка-зенитчика), подавая ему команды и устанавливая органы управления прибора контроля в соответствующее порядку проведения работ положение.

Оператор, имитируя стрельбу по имитатору объекта или для проведения тренировочного пуска ракеты, выполняет подаваемые команды и докладывает о результатах.

После проведения каждой последующей тренировки производится анализ работ оператора согласно ИЭ. По окончании тренировок органы управления изделий устанавливаются в исходные положения, элементы комплекта расстыковываются и укладываются в свои укупорки.

1.4.3. Унифицированный классный тренажёр 9Ф874

Унифицированный классный тренажёр 9Ф874 переносных зенитных

ракетных комплексов типа «Игла» предназначен:

- для обучения стрелков-зенитчиков ПЗРК навыкам боевой работы в соответствии с Руководством по эксплуатации на эти боевые средства;
- тренировок с целью поддержания и совершенствования приобретенных навыков.

Тренажёр 9Ф874 обеспечивает:

А. Визуальный обзор стрелком-зенитчиком окружающего пространства на 360° по горизонтали и 180° по вертикали.

Б. Генерацию и воспроизведение изображения летящих прямолинейно, маневрирующих или зависающих целей (одиночных или групповых — до 4-х целей) с обеспечением натуральных угловых скоростей, угловых размеров, внешнего вида и ракурсов обзора относительно стрелка-зенитчика.

В. Визуальную имитацию условий стрельбы:

- окружающий стрелка-зенитчика ландшафт: равнина, холмистая местность, пустыня, городская застройка, водная поверхность в т. ч. надстройки кораблей или судов;
- фоновых помех (солнце, подсвеченные облака) и ЛТЦ;
- с различного вида подвижных объектов (автомобиль, танк, надводный корабль);
- дорожные конструкции, дома, деревья и т. п.;
- различные временные и погодные условия (дневная освещенность, сумерки).

Г. Выполнение стрелком-зенитчиком операций при подготовке к пуску и проведению пуска ракеты, аналогичное действиям стрелка-зенитчика при подготовке и проведении пусков боевых ракет ПЗРК типа «Стрела», «Игла».

Д. Тренировку стрелков-зенитчиков в привитии навыков по поиску целей в заданном секторе и её обнаружению, определению типа целей, параметров и границ зон пуска при стрельбе навстречу или вдогон, в выборе и установке стрелком-зенитчиком вида и режима пуска.

Е. Визуальную и звуковую имитацию:

- полёта целей;
- функционирования боевых средств комплекса (задействование НИП, разгон гироскопа, работа РМ, срабатывание ПАД, работа БИП, захват и сопровождение цели, срабатывание выбрасывающего и маршевого двигателей при пуске и на траектории полёта, включая поражение цели, а также промах с самоликвидацией ракеты);
- эффектов, имеющих место на стартовой позиции (взрывы, автоматные и пулемётные очереди, локальные пожары и т. п.).

Ж. Выбор ориентиров на местности с оценкой их высоты и дальности в зависимости от сценария.

З. Изменение вариантов выполняемых задач, в т. ч. изображения окружающей среды, мест пуска, обстановки, количества и типов целей по выбору инструктора.

И. Воспроизведение на мониторе РМИ прошедшего цикла работы стрелка-зенитчика с возможностью разбора и оценки правильности его действий и результатов «пуска».

Для контроля и оценки деятельности обучаемых осуществляется:

- выдача инструктором устного целеуказания и других команд стрелку-зенитчику;

- контроль правильности выполнения учебных стрельб и возможность прерывания действий стрелка-зенитчика инструктором в любом месте тренировки и контроль правильности выполнения учебных стрельб с возможностью прерывания действий стрелка-зенитчика инструктором в любом месте тренировки и документированием результатов выполнения учебных задач с выставлением оценки;

- документирование результатов выполнения учебных «пусков» с автоматическим выставлением оценки за проведение обучающимся каждой зачётной стрельбы и тренировки в целом.

Базовый комплект тренажёра 9Ф874 включает:

1) имитатор боевых средств ПЗРК 9К38;

2) аппаратно-программный комплект в составе:

- шлем-дисплей с датчиком ориентации;

- акустическая система;

- рабочее место инструктора (РМИ), включающее:

 - одну ПЭВМ с программным обеспечением;

 - монтажную стойку;

 - разветвитель VGA-сигнала;

 - принтер;

 - источник бесперебойного питания;

 - сетевой фильтр;

 - стол;

 - кресло;

3) комплект ЗИП (одиночный);

4) документацию:

- комплект упаковки;

- формуляр;

- техническое описание и инструкцию по эксплуатации.



Рис. 86. Комплект тренажёра 9Ф874

Основу тренажёра составляет специальное программное обеспечение, исполняемое на компьютере. К компьютеру, являющемуся основой аппаратно-программного комплекса (АПК), подключены:

1. Шлем-дисплей с датчиком пространственной ориентации и стереонаушниками. На дисплеях шлема воспроизводится генерируемое компьютером изображение, в стереонаушниках воспроизводится звук, генерируемый компьютером, звук синхронизирован с изображением. Датчик пространственной ориентации определяет и передаёт в компьютер направление линии визирования оператора.

2. Имитатор боевых средств ПЗРК представляет собой габаритно-весовой макет ПЗРК. В нём размещён датчик пространственной ориентации, который определяет и передаёт в компьютер направление линии визирования ГСН. Все органы управления (ручка рычага накола НИП, кнопка «ВДОГОН», кнопка «СЕЛЕКТОР», пусковой крючок) через аналого-цифровой преобразователь передают в компьютер АПК своё состояние.

Специальное программное обеспечение (СПО) тренажёра, исполняемое на компьютере АПК, обеспечивает опрос датчиков на шлеме и имитаторе БС ПЗРК, а также опрашивает состояние органов управления на имитаторе БС ПЗРК. Модуль визуальной и аудиоимитации генерирует трёхмерное цветное управляемое в реальном масштабе времени изображение визуальной воздушной обстановки (в т. ч. наблюдаемых с

подвижного основания) с отображением различных ландшафтов местности в различных климатических, топографических, временных и сезонных условиях и перемещающихся воздушных целей (до 4 одновременно), а также изображение механического прицельного устройства ПЗРК (с лампой световой информации) при его «попадании» в поле зрения стрелка-зенитчика.

Помимо этого, модуль визуальной и аудиоимитации обеспечивает воспроизведение через акустическую систему характерных шумов и звуков, синхронных с изображением на устройстве, объектов внешней визуальной обстановки (пролётов самолётов, вертолётов и ракет, взрывов боевой части ракет при попадании в цель или при самоликвидации, от подвижных оснований (автомобиль, танк, БТР, надводное средство)), а также создаваемых БС ПЗРК в период подготовки к «пуску» и при проведении «пуска».



Рис. 87. Тренировка стрелков-зенитчиков на УКТ

Изображение корректируется в зависимости от направления линии визирования оператора, за счёт чего создается динамическое поле обзора,

обеспечивающее визуальный обзор стрелком-зенитчиком окружающего виртуального пространства на 360° в горизонтальной плоскости (от 0 до 360° по азимуту) и 180° в вертикальной (от 0 до 90° по углу места).

Полёт целей, логика и циклограмма функционирования БС ПЗРК моделируются с помощью соответствующих модулей СПО тренажёра.

Действия обучаемого оператора регистрируются и оцениваются с помощью модуля объективной оценки (являющегося частью СПО тренажёра), который в конце выполнения упражнения выставляет обучаемому оценку с выделением основных ошибок, допущенных им в ходе выполнения.

Модуль детального разбора (входящий в СПО тренажёра) позволяет после окончания выполнения упражнения произвести анализ действий обучаемого на основе наглядной демонстрации траектории полёта цели, отображения поля зрения обучаемого и поля зрения ГСН, а также протоколирования основных этапов циклограммы работы БС ПЗРК.

Все результаты выполнения упражнений хранятся в реляционной базе данных и могут быть выведены для анализа с помощью СПО тренажёра и распечатаны на принтере, входящем в состав тренажёра.

Общий принцип работы тренажёра

Инструктор включает тренажёр, запускает специальное программное обеспечение тренажёра, вводит Ф.И.О. обучаемых в базу тренажёра, выбирает упражнение из списка, докладывает порядок действий стрелка-зенитчика при проведении данной тренировки, устанавливает нулевое положение на датчиках ориентации шлема-дисплея и имитатора боевых средств, подаёт команду очередному стрелку-зенитчику.

По команде инструктора стрелок занимает место у тренажёра, переводит имитатор боевых средств в боевое положение, надевает шлем-дисплей и докладывает о готовности. После запуска упражнения производит стрельбу по воздушной цели в указанном режиме.

Инструктор запускает упражнение, контролирует действия обучаемого в ходе выполнения упражнения, заносит выставленную оценку в базу, при необходимости проводит детальный разбор действий обучаемого.

1.5. Основные подвижные средства ПЗРК

Подразделения, вооружённые ПЗРК (отделение, взвод), входящие в состав частей и подразделений Сухопутных Войск и выполняющих задачи по их прикрытию от ударов воздушного противника во всех видах боя и на

марше, могут перемещаться на различных подвижных средствах, стоящих на вооружении. Такими подвижными средствами могут быть как гусеничные, так и колёсные машины, отвечающие ряду требований, основными из которых являются:

- повышенная проходимость;
- противопулевая бронезащита;
- простота в эксплуатации и проведении ремонта (иметь схожую базу с техникой прикрываемых подразделений);
- соответствующие комплексу массо-габаритные характеристики;
- обеспечение безопасной стрельбы из ПЗРК в движении или с короткой остановки;
- наличие возможности форсирования водных преград, в том числе вплавь.

Типовыми подвижными средствами, отвечающими этим требованиям, являются бронированные БМП, БТР или МТ-ЛБ различных модификаций, а так же автомобили, предназначенные для перевозки личного состава: КамАЗ-4310, Урал-4320, ЗиЛ-131, ГАЗ-66, УАЗ и другие.

Зенитное отделение, как правило, перемещается на одном транспортном средстве, например, на БМП-2 или МТ-ЛБ.

Общие сведения о БМП

В начале 60-х годов советские конструкторские бюро приступили к разработке нового бронетранспортёра, который должен был прийти на смену устаревшим бронетранспортёрам различных модификаций (БТР-40, БТР-152, БТР-50П). Проектно-конструкторские работы завершились довольно быстро, и вскоре были готовы первые прототипы. По своим боевым возможностям они намного превосходили колёсных предшественников. Как следствие, полностью была пересмотрена тактика их применения на поле боя. Таким образом, впервые в мире в СССР появилась новая категория военных машин — боевые машины пехоты (БМП). Впервые официальный показ БМП состоялся в 1967 г., когда значительное количество этих машин уже находилось на вооружении механизированных частей Советской Армии.



Рис. 88. БТР-40



Рис. 89. БТР-50П



Рис. 90. БТР-152



Рис. 91. БМП-1

В ходе производства БМП-1 непрерывно совершенствовалась. С 1969 по 1973 гг. в серии находилась усовершенствованная БМП-1 с боевой массой 13 т. С 1973 по 1979 гг. выпускался доработанный вариант БМП-1 с боевой массой 13,2 т; в боекомплект орудия этой машины был введён осколочный выстрел.

Машина, получившая обозначение БМП-1, является гусеничной, что обеспечивает ей высокую подвижность, как по бездорожью, так и по дорогам с разными типами покрытия. В передней части корпуса находится силовое отделение (справа) и отделение управления (слева). Среднюю часть корпуса занимает боевое отделение с башней кругового вращения. За ним размещается десантное отделение.

Корпус БМП-1 сварен из стальных катаных броневых листов. Его особенностью является очень большой наклон лобовых плит, верхняя броневая плита расположена почти горизонтально. Такой большой угол наклона увеличивает вероятность рикошета, что крайне важно при незначительной толщине брони (около 30 мм). Дополнительным элементом защиты служит волноотражательный щиток, лежащий на верхней лобовой плите. В корпусе имеется ряд отверстий; спереди это люки над силовым отделением, отверстия для установки радиаторов и люки для экипажа, посередине — погон башни, сзади — люки (в крыше), лючки для монтажа стрелковых гнезд (по бортам), проём для большой двухстворчатой двери. Большинство из них закрывается крышками, часть которых выполнена из легких сплавов. Такое решение ослабляет до некоторой степени броневую защиту, но только в тех местах, поражение которых снарядом относительно маловероятно. К преимуществам такого решения следует отнести уменьшение массы бронирования, что имеет большое значение для сохранения плавучести, и простоту обслуживания машины — все панели может снять один человек.

Стрелковые гнезда в бортах БМП прикрыты снаружи дополнительными крышками каплеобразной формы, которые открываются изнутри с помощью ручек. Почти всю кормовую стенку занимают двери, подвешенные на петлях у боковых стенок корпуса и открывающиеся наружу. Таким образом, обеспечивается частичная защита от огня противника спешивающихся или возвращающихся в машину солдат десанта. Кроме того, двери выполняют функцию топливных баков, а на время ведения боевых действий рекомендуется отсоединить их от топливной системы и заполнить песком, чтобы обеспечить дополнительную защиту от огня противника и повысить пожарную безопасность.

Снаружи к боковым стенкам корпуса крепятся экраны из лёгких сплавов, которые закрывают верхние ветви гусениц. При плавании они создают так называемый гидродинамический туннель, который играет важную роль в формировании движущей силы на воде.

В средней части корпуса установлена башня кругового вращения. Она изготавливается методом литья, после чего к ней приваривается крыша из катаной броневой стали. В крыше имеется люк, крышка которого открывается вперед и тем самым обеспечивает защиту находящемуся за ней члену экипажа.

В отделении управления установлено кресло механика-водителя. Перед ним располагаются приборная доска, штурвал, три педали, рычаги и другие органы управления агрегатами машины. Управление трансмиссией осуществляется с помощью гидравлической системы, что сильно облегчает работу механика-водителя. Для наблюдения за местностью механик-водитель располагает тремя перископами, расположенными по окружности его люка, крышка которого поворачивается вправо. В условиях плохой видимости (ночь, дождь, метель) вместо среднего перископа ТНПО-170 устанавливается активный прибор ночного видения.

Командир машины попадает на своё место, расположенное за креслом механика-водителя, через люк в корпусе. Крышка этого люка лежит на подшипниках и вращается на 360°. Вместе с ней вращается универсальный прибор наблюдения ТКН-3, спаренный с инфракрасным прожектором, и два перископа. В распоряжении командира БМП имеется развитая система средств связи.

В башне кругового вращения установлена гладкоствольная 73-мм пушка 2А28, спаренная с пулемётом калибра 7,62 мм. Пушка не стабилизирована, но оснащена электрическими приводами наведения в вертикальной и горизонтальной плоскостях. В вертикальной плоскости

ствол пушки перемещается в пределах от -4° до $+33^{\circ}$.

Боекомплект состоит из 40 реактивных снарядов. Когда снаряд покидает ствол пушки, включается реактивный двигатель, разгоняющий его до скорости 700 м/с. При такой относительно невысокой скорости полёта снаряд весьма чувствителен к порывам ветра. Пушка заряжается автоматически с помощью автомата заряжания при установке ствола на угол $+3,5^{\circ}$. Магазин с боекомплектом размещается по окружности погона башни (снаряды стоят в вертикальном положении). Такое решение позволило наводить пушку на цель и вести огонь одному человеку — наводчику, который располагается слева от пушки.

В качестве дополнительного вооружения на БМП-1 смонтирована пусковая установка противотанковых управляемых реактивных снарядов 9М14 «Малютка». Направляющая расположена перед башней (над пушкой) и механически связана с ней. Через специальный люк наводчик изнутри башни вручную устанавливает ПТУРС на пусковом рельсе. Подготовка пусковой установки к выстрелу занимает около 50 с. В полёте снаряд управляется по тянущемуся за ним проводу, который соединен с пультом управления. Наводчик корректирует полёт ПТУРСа при помощи ручки, напоминающей компьютерный джойстик. Помимо очевидных плюсов (нечувствительность к помехам, простота блоков связи «машина — снаряд»), проводной способ наведения противотанковых реактивных снарядов на цель имеет не менее весомые минусы: ограничение дальности и скорости полёта снаряда, задержка реакции снаряда на управляющий сигнал, невозможность установки на пусковую направляющую нового ПТУРСа до тех пор, пока первый не долетит до цели. Если не считать перечисленных недостатков, то противотанковые реактивные управляемые снаряды БМП-1 еще тогда имели внушительную эффективную дальность стрельбы — 3000 м. В состав возимого боекомплекта БМП-1 входят пять ПТУРСов 9М14 «Малютка»: один на пусковой направляющей, два в башне и два в корпусе.

Для прицеливания и наблюдения за местностью впереди машины наводчик имеет в своем распоряжении универсальный прибор с дневным и ночным каналами ТПН-22М1. Его дополняют 4 перископа. В ночное время прибор обеспечивает ведение наблюдения на расстоянии до 900 м.

Измерение дальности осуществляется при помощи оптического дальномера, действие которого основано на оценке высоты наблюдаемой цели. Базой прицела (основной шкалы дальномера) является цель высотой 2,7 м.

В кормовой части корпуса располагается десантное отделение,

рассчитанное для перевозки пехотного отделения в составе из восьми солдат с полной выкладкой. По продольной оси машины тут установлен основной топливный бак, который одновременно служит спинкой для сидящих спиной к спине солдат.

Шесть десантников, занимающих места со стороны передней части машины, могут вести огонь из личного оружия через предусмотренные для этой цели стрелковые гнезда. Солдат, сидящий у левой створки двери, также располагает стрелковым гнездом и своим огнём может прикрывать машину с кормы. Последний десантник сидит у правой створки двери и имеет в своем распоряжении только перископ для наблюдения за местностью. Он является старшим десанта и поддерживает связь с командиром БМП.

БМП преодолевает водные преграды вплавь. Движение на воде обеспечивается путём перематывания гусениц. Верхние ветви гусениц закрыты экранами, которые образуют гидродинамические туннели. Разогнанные перематывающимися в них гусеницами, потоки воды ударяют в защиту ведущих колёс, заставляя машину двигаться. В то же время грунтозацепы нижних ветвей гусениц играют роль лопаток. На воде БМП-1 развивает скорость около 7 км/ч. Повороты выполняются путём изменения скорости перематывания одной из гусениц, радиус поворота при этом достаточно велик. Перед входом машины в воду с помощью пневмоприводов поднимаются волноотражающий щиток, расположенный в передней части корпуса, и воздухозаборная труба для подачи воздуха в двигатель, находящаяся за башней. Для обеспечения механику-водителю хорошей видимости (волноотражающий щиток закрывает обзор перед машиной) устанавливается специальный перископ ТНПО-350Б. Чтобы обеспечить требуемую герметичность корпуса, солдаты десанта приводят в действие механизм доводки, который вжимает кормовые двери в их гнезда. БМП-1 оснащена автоматической системой пожаротушения, фильтровентиляционной установкой и системой обогрева обитаемых отделений.



Рис. 92. БМП-2

Боевая машина пехоты БМП-2 разработана в результате глубокой модернизации БМП-1, выполненной в 70-х гг. конструкторским бюро Курганского машиностроительного завода, где осуществлялся серийный выпуск этих машин. Первый опытный образец был изготовлен в 1974 г., а на вооружение Советской Армии машина была принята в 1980-м.

Основные изменения коснулись вооружения машины. Вместо гладкоствольной 73-мм пушки 2А28 была установлена автоматическая скорострельная пушка 2А42 калибра 30 мм. Поводов для замены основного вооружения было предостаточно: невысокая дальность стрельбы (1300 м), недостаточная дальность эффективной стрельбы (765 м), чересчур ограниченный сектор наведения пушки в вертикальной плоскости и низкая точность стрельбы. Новая пушка решила большинство этих проблем. В вертикальной плоскости она наводится в секторе от -5° до $+74^{\circ}$, что позволяет использовать её для борьбы с *воздушными* целями. Благодаря наличию двухплоскостного стабилизатора прицельную стрельбу из пушки можно вести во время движения машины.

Стрельбу из пушки можно вести одиночными выстрелами или очередями с малым (200–300 выстрелов в минуту) или большим (не менее 550 выстрелов в минуту) темпом стрельбы. Питание пушки отдельное двухленточное. Одна лента снаряжена выстрелами с бронебойно-трассирующими снарядами, а другая — выстрелами с осколочно-фугасными и осколочно-трассирующими снарядами. Таким образом, обеспечивается возможность борьбы с легкобронированными целями на дальностях до 1500 м, установками ПТУР, небронированными целями и живой силой противника на дальностях до 4000 м, а также воздушными целями, летящими с дозвуковыми скоростями на высотах до 2000 м.

Установка нового вооружения повлекла за собой изменения в конструкции башни. Для БМП-2 была разработана новая двухместная башня с сиденьями командира машины и наводчика. Она оснащена

скоростными электрическими приводами наведения пушки в горизонтальной и вертикальной плоскостях. Новые приборы наблюдения и прицеливания позволяют вести огонь как наводчику, так и командиру.

Для борьбы с бронированными целями на дальности от 75 м до 4000 м на башне установлен ПТРК второго поколения 9М113М «Конкурс», а для более эффективного поражения живой силы противника на некоторых модификациях БМП-2 на левой стороне башни установлен 30-мм автоматический гранатомет АГ-17.

БМП-2 имеет расширенные возможности для постановки дымовых завес. В дополнение к термодымовой аппаратуре, на бортах башни БМП-2 смонтированы шесть дымовых гранатомётов 902В «Туча», отстреливающих на дальность 200–300 м дымовые заряды, образующие дымовую завесу размером 50×28 м.

В связи с установкой башни больших размеров число входящих в боевой расчёт БМП-2 десантников уменьшено до семи, при этом их размещение по сравнению с БМП-1 изменено: шестеро находятся в десантном отделении, а один расположен отдельно за сиденьем механика-водителя (на БМП-1 это место занимает командир машины, на БМП-2 место командира оборудовано в башне). Все десантники могут вести стрельбу из стрелкового оружия через амбразуры в бортах корпуса; для наблюдения за полем боя они пользуются перископическими приборами наблюдения.

В моторно-трансмиссионном отделении БМП-2 установлен усовершенствованный шестицилиндровый дизельный двигатель УТД-2 °С1, снабжённый системой турбонаддува. Основные узлы трансмиссии и ходовой части практически не претерпели никаких изменений. Установка новой башни привела к увеличению боевой массы машины, что, однако, не отразилось на плавучести БМП-2. Дополнительные амортизаторы на каждом втором опорном катке заметно улучшили ходовые качества машины, особенно плавность хода.



Рис. 93. БМП-2 на плаву

Несмотря на быстро изменяющуюся политическую обстановку в мире, в КБ Курганского машиностроительного завода интенсивно велись работы над созданием новой боевой машины. Усилия специалистов, искавших неординарные решения, которые отвечали бы новым требованиям, принесли свои плоды, в результате чего появилась боевая машина пехоты БМП-3.



Рис. 94. БМП-3

По конструктивной схеме БМП-3 отличается от своих предшественников. В передней части корпуса в один ряд расположены сиденья трёх членов экипажа. Среднее занимает механик-водитель, крайние — стрелки, каждый из которых обслуживает 7,62-мм пулемёт. Непосредственно за ними находится двухместная башня, в которой располагаются командир машины и наводчик. За башней в кормовой части корпуса размещается десантное отделение, рассчитанное на 5 солдат с полной выкладкой. Как и в БМП-1 и БМП-2, каждый из них может вести огонь изнутри машины через специальные стрелковые гнёзда. Солдаты

десанта занимают места в машине через двери в кормовой стенке корпуса, откидные панели в крыше или люки в этих панелях.

Конструктивная схема БМП-3 существенно отличается от общепринятой схемы боевых машин пехоты. Здесь силовое отделение находится в кормовой части корпуса, за сиденьями десанта. Это позволяет более точно уравновесить машину (двигатель и трансмиссия выступают в качестве противовеса мощному бронированию передней части корпуса), что отвечает условиям стабилизации основного вооружения.

Расположение ведущих колёс в кормовой части машины является более выгодным с точки зрения работы гусеничного хода. Люки командира, наводчика и двух стрелков, сидящих по обе стороны от механика-водителя, открываются вперед и тем самым служат дополнительной защитой при спешивании или посадке в машину в непосредственной близости от противника. Люк механика-водителя приподнят и открывается назад. Такое решение продиктовано необходимостью обеспечить механику-водителю нормальный обзор при езде с поднятым сиденьем.

Настоящим шоком для зарубежных специалистов стало вооружение БМП-3. В башне кругового вращения установлена 100-мм нарезная пушка 2А70, спаренная с ней 30-мм пушка 2А72 и спаренный пулемёт калибра 7,62 мм. Стволы обеих пушек соединены хомутами, а пулемёт установлен в отдельном гнезде рядом с ними. Кроме того, впереди, по обе стороны корпуса, расположены ещё два курсовых пулемёта калибра 7,62 мм. Стрелки, обслуживающие их, имеют в своем распоряжении по одному перископу. На БМП-3 установлена система 9К116 «Бастия», которая позволяет вести из пушки стрельбу противотанковыми управляемыми снарядами 9М117. Это система второго поколения, и теперь для поражения цели наводчик должен лишь удерживать её в окуляре прицела. Снаряд наводится по лазерному лучу, которым наводчик подсвечивает цель. Лазерный излучатель располагается над пушкой по оси башни. Такой способ наведения ракеты обеспечивает высокую вероятность поражения цели, но в то же время предупреждает противника об опасности, если его машина оснащена системой оповещения.

БМП-3 с одинаковым успехом способна уничтожать живую силу противника, бронетранспортёры, боевые машины пехоты, укрепленные позиции и воздушные цели. Более того, она может представлять серьёзную угрозу практически для любого современного танка.

На БМП-3 установлен четырехтактный десятицилиндровый дизельный двигатель жидкостного охлаждения УТД-29М, развивающий мощность 368 кВт. На дорогах с твёрдым покрытием БМП-3 развивает

скорость около 70 км/ч при движении вперед и 20 км/ч при движении задним ходом. Запаса топлива (690 л) хватает на 600 км пробега.

Отличительной особенностью БМП-3 также являются установленные водомётные движители, что существенно улучшило маневренность машины. Максимальная скорость плавания достигает 10 км/ч. Изменение направления движения на воде осуществляется при помощи заслонок водомётов. Волноотражательный щиток располагается перед лобовой плитой корпуса и при действиях на суше выполняет функцию дополнительной защиты. БМП-3 оборудована фильтровентиляционной установкой, системой пожаротушения, установленной в силовом и боевом отделениях, а также аппаратурой для постановки дымовых завес.

Общее устройство БМП-2

Боевая машина пехоты БМП-2 предназначена для *повышения мобильности, вооружённости и защищённости пехоты на поле боя в условиях применения обычных средств и оружия массового поражения.*

Основными частями БМП-2 являются:

- 1) броневой корпус и башня;
- 2) силовая установка;
- 3) трансмиссия;
- 4) ходовая часть;
- 5) электрооборудование;
- 6) специальное оборудование;
- 7) вооружение и боекомплект.

1. Броневой корпус и башня предназначены для размещения и защиты от огня противника экипажа, вооружения, механизмов и приборов машины. Корпус также предохраняет личный состав от воздействия оружия массового поражения.

Корпус является остовом, соединяющим в единое целое все агрегаты, узлы и механизмы машины, его форма обеспечивает необходимый запас плавучести и рациональное использование внутреннего объёма машины для размещения оборудования и личного состава.

Корпус состоит:

- из носовой части;
- бортов;
- кормовой части;
- крыши;
- днища;
- перегородки силового отделения.



Рис. 95. Основные части БМП-2

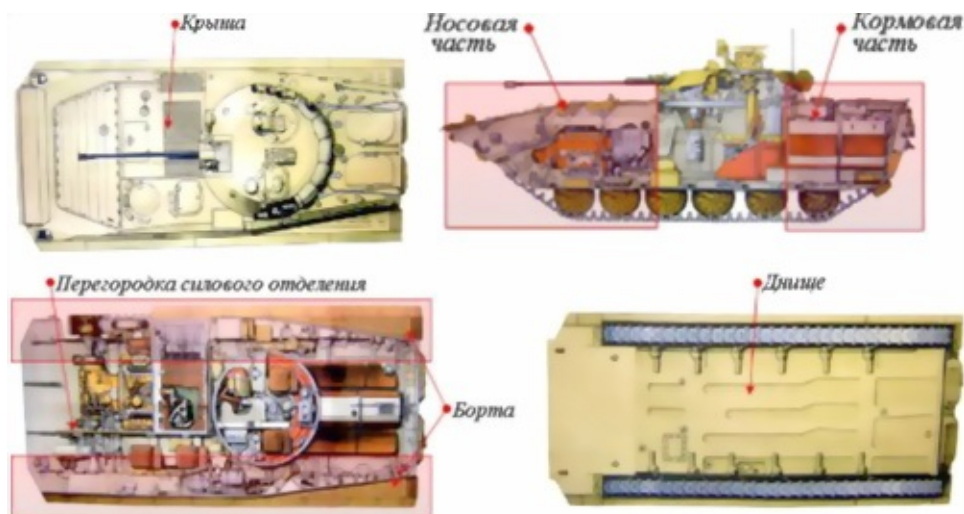


Рис. 96. Состав корпуса

К нижнему носовому листу приваривается два буксирных крюка и две проушины для крепления машины тросами при транспортировании. К наклонному верхнему носовому листу приварены шарниры для крепления ребристого откидного листа и волноотражательного щитка, два кронштейна для крепления фар и их ограждения, упор волноотражательного щитка.

Борта корпуса установлены вертикально, к ним приварен ряд кронштейнов, фланцев, шарниров и других деталей, обеспечивающих

монтаж агрегатов и механизмов. В бортах предусмотрены амбразуры, закрываемые броневыми крышками, для ведения огня из машины.

На кормовом листе приварены петли для крепления машины тросами и стопоры для фиксации кормовых дверей в открытом положении.

Крыша состоит из съёмного и несъёмного листов. В ней предусмотрены:

- люки для посадки и высадки экипажа;
- отверстия для заправки машины топливом, маслом и охлаждающей жидкостью, для установки антенны и крепления габаритных фонарей;
- шахты для воздухозаборной трубы и приборов наблюдения.

В днище машины для удобства обслуживания агрегатов и механизмов выполнены отверстия, закрываемые пробками, и люк для доступа к двигателю, закрываемый крышкой. Пробки и крышки установлены на резиновые прокладки.

Крышка люка водителя открывается и закрывается изнутри с помощью эксцентрикового замка со стопором. Для открывания крышки необходимо снять рукоятку со стопора (оттянув её), затем опустить вниз и перевести вперёд (горизонтально). Повернув рукоятку на 180° (на себя), открыть люк, опустить рукоятку вниз и застопорить. Закрывается люк в обратной последовательности.

Крышка люка командира опирается на шариковую опору. Погон фиксируется стопором в двух положениях: прямо и влево на 90°. Запирается крышка клиновым замком. Для открывания люка изнутри нужно расстопорить крышку, повернуть её вверх и застопорить. Для открывания крышки нужно её расстопорить, отпустить вниз и застопорить поворотом рукоятки.

Люк оператора открывается поворотом рукоятки по часовой стрелке, в открытом положении фиксируется стопором.

Верхние люки десантного отделения открываются изнутри поворотом рукоятки.

Кормовые двери закрываются замками, стопорятся стопором и могут быть закрыты специальным штурвалом.

Люки и двери (за исключением люка механика водителя) могут открываться снаружи специальным ключом.

Люк над силовым отделением закрывается ребристым листом, открывается после отворачивания болтов; стопорится пружинящим стержнем.

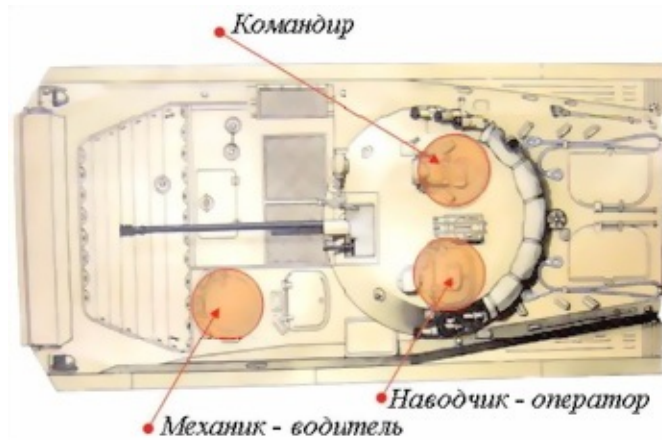


Рис. 97. Размещение люков на крыше БМП-2

Внутренний объём корпуса разделён на четыре отделения:

- отделение управления;
- силовое отделение;
- боевое отделение;
- десантное отделение.

Отделение управления расположено в носовой части корпуса, слева.

В нём размещены:

- места размещения механика-водителя и командира;
- органы управления машиной и спецоборудованием;
- центральный щиток приборов;
- приборы наблюдения и средства связи;
- фильтровентиляционная установка (ФВУ);
- узлы и приборы электроспецоборудования.



Рис. 98. Высадка десанта через кормовые двери



Рис. 99. Отделения БМП-2

Силовое отделение расположено в носовой части корпуса, справа, и отделено теплозвукоизоляционной перегородкой, в которой имеются люки для доступа к агрегатам. В нём размещены:

- агрегаты, узлы и приборы силовой установки и трансмиссии;
- компрессор;
- водооткачивающий насос.

Боевое отделение расположено в средней части корпуса машины. В нём размещены: вооружение и боекомплект; приборы наблюдения и прицеливания; места размещения командира и наводчика; баллоны ППО; укладка ЗИПа.

Десантное отделение расположено в кормовой части машины. В нём размещены:

- топливные баки и аккумуляторный отсек
- сиденья десанта;
- амбразуры для стрельбы;
- система обеспечения обитаемости;
- укладка ЗИП.

Башня — конусообразная, двухместная, сварена из броневых листов, установлена на шариковой опоре. Поворот башни осуществляется на 360° вручную или электроприводом. В лобовой части башня имеет амбразуры для пушки, пулемёта, прицелов. Внутри башни размещены пушка, пулемёт, органы управления вооружением, поворотом башни.

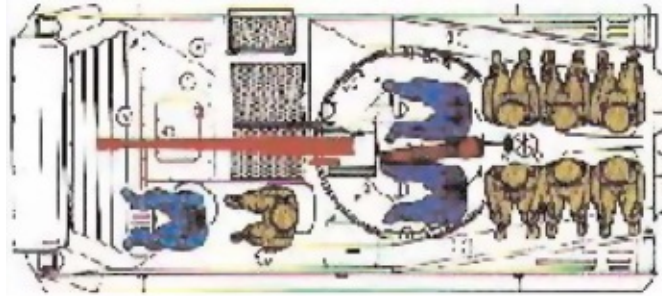


Рис. 100. Размещение экипажа и десанта в БМП-2

2. **Силовая установка** является источником механической энергии, приводящей машину в движение. Силовая установка БМП включает в себя двигатель УТД-20 и обслуживающие его системы:

- питания топливом и воздухом;
- смазки;
- охлаждения;
- подогрева;
- воздушного запуска.

Силовая установка размещается в носовой части корпуса машины, в силовом отделении.

3. **Трансмиссия** — совокупность агрегатов, соединяющих двигатель с ведущими колёсами. Трансмиссия БМП включает главный фрикцион, коробку передач, планетарный механизм поворота и бортовые передачи.

Трансмиссия размещена в носовой части корпуса машины в силовом отделении. Главный фрикцион, коробка передач и планетарные механизмы поворота жёстко соединены друг с другом и двигателем и образуют силовой блок.

4. **Ходовая часть** включает гусеничный движитель и подвеску.

5. **Электрооборудование** БМП включает:

- источники электрической энергии;
- потребителей электрической энергии;
- вспомогательные и контрольно-измерительные приборы.



Рис. 101. Силовая установка

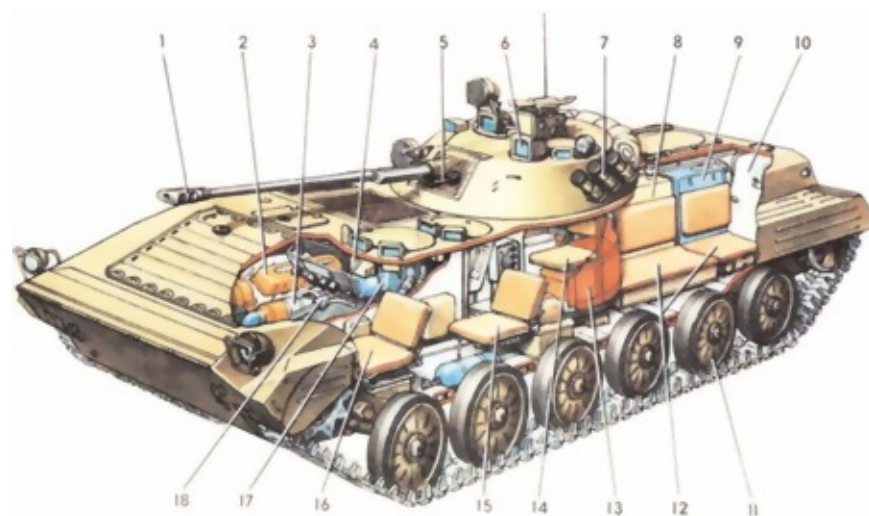


Рис. 102. Общее устройство БМП-2:

1 — орудие; 2 — двигатель; 3 — генератор; 4 — смотровой прибор механика-водителя; 5 — пулемет; 6 — смотровой прибор наводчика БМП; 7 — гранатомёт постановки дымовой завесы; 8 — топливный бак; 9 — отсек аккумуляторов; 10 — топливный бак; 11 — каток; 12 — сиденья десанта; 13 — ограждение башни; 14 — сиденье наводчика; 15 — сиденье стрелка; 16 — сиденье механика-водителя; 17 — фильтровентиляционная установка; 18 — штурвал

6. **Специальное оборудование** предназначено для защиты экипажа и оборудования машины и включает:

- систему защиты от ОМП;
- систему обеспечения обитаемости;
- противопожарное оборудование;

- систему дымопуска;
- приборы наблюдения;
- курсоуказатель.

7. Вооружение и боекомплект

В башне машины установлены 30#мм автоматическая пушка 2А42, пулемёт ПКТ калибра 7,62 мм (спаренный с пушкой) и пусковая установка для пуска ПТУР:

- 30-мм автоматическая пушка 2А42 предназначена для поражения наземных (легкобронированные средства, живая сила противника и т. д.) и воздушных целей;
- 7,62-мм пулемет ПКТ предназначен для поражения живой силы противника и для подавления небронированных и легкобронированных целей и огневых точек противника;
- противотанковый комплекс включает в себя ПТУР, ПУ машины и ПУ 9П135М.

В машине предусмотрены:

- крепления для личного оружия — двух ручных пулемётов ПК калибра 7,62 мм и шести автоматов АКМ калибра 7,62 мм;
- места для установки двух изделий 9К38 «Игла» или других комплексов для стрельбы по воздушным целям (вместо изделия 9К34 может устанавливаться гранатомёт РПГ-7);
- укладки для двенадцати гранат Ф-1, сигнального пистолета 56-Н-574 калибра 26 мм, двенадцати осветительных ракет, четырёх ПТУР.

Общие сведения о БТР

Первые машины начали поступать в части в середине 1960 года. Серийное производство БТР-60П осуществлялось на Горьковском автозаводе до 1963 года. БТРП (так условно называется машина — бронированное транспортное средство плавающее, он же ГАЗ-49) имеет несущий сварной бронекорпус с плоским дном, передним расположением отделения управления и кормовым размещением силовой установки, четыре ведущих моста с независимой подвеской всех колёс. В каждом колесе имеется встроенный редуктор, используемый для увеличения дорожного просвета. По воде машина передвигается как за счёт гребного эффекта вращающихся колёс, так и при помощи специального водомётного движителя реактивного типа.

В средней части корпуса находится десантное отделение, вмещающее 8 человек, в котором стрелки находятся лицом к борту машины. Для ведения огня из автоматов в бортах машины имеется 6 амбразур.

Между полом десантного отделения и днищем машины установлены

агрегаты трансмиссии. Открытый сверху корпус является несущим, имеет обтекаемую форму нижней части и днища и изготовлен из катаных броневых листов толщиной 6–8 мм.



Рис. 103. БТР-60

Колеса первой и второй осей управляемые. В подвеске используются 8 торсионных валов и 12 телескопических гидроамортизаторов. На крайних узлах подвески установлены по 2 гидроамортизатора. Пулестойкие шины большого профиля (13–18 дюймов) имеют центральную систему регулирования давления воздуха. Широкая колея позволяет двигаться за танками, а четыре равномерно расположенных оси дают возможность преодолевать рвы шириной до 2 м. В передней части корпуса установлена лебёдка с длиной троса 50 м.

На кронштейнах лобового и бортовых листов корпуса установлен 7,62 мм пулемёт, боекомплект которого составляет 1250 патронов. БТР оснащён ночными приборами водителя ТВН-2 и командира ТКН-1, радиостанцией Р-123.

Полная масса БТР — 9800 кг. На БТР установлено 2 двигателя ГАЗ-40П. Двигатели смонтированы параллельно каждый со своими агрегатами трансмиссии на одной общей раме, но сблокированы не сами двигатели, а только их приводы управления. Блоки двигатель — коробка передач (четырёхскоростные, с синхронизаторами) располагаются параллельно на корме БТР, раздаточные коробки — в средней части корпуса. От правого двигателя приводятся в действие колёса первого и третьего мостов (а также лебедка), от левого двигателя — колёса второго и четвёртого мостов.

БТР-70 был принят на вооружение 21 августа 1972 г. компоновка БТР-70 в целом повторяет компоновку БТР-60. В передней части корпуса находится отделение управления с местами командира машины и

механика-водителя. За отделением управления расположено десантное отделение, а в кормовой части корпуса — моторно-трансмиссионное. Командир машины и механик-водитель вне поля боя ведут наблюдение через 2 ветровых стекла, оборудованных стеклоочистителем и обогревательным устройством. В боевом положении стёкла закрываются броневыми крышками, и командир ведёт наблюдение через три перископические прибора ТНП-Б и ТНПКУ-2Б, а механик-водитель — через четыре прибора ТНП-Б. Для доступа в отделение управления в крыше корпуса имеется два люка.

Закрытый герметичный корпус бронетранспортёра сварен из катаных листов броневой стали. Лобовые детали имеют толщину 8–10 мм. Башня также имеет сварную конструкцию, в передней части толщина её брони составляет 6 мм. По сравнению с БТР-60 высота корпуса и бронетранспортёра в целом уменьшена на 185 мм.

Важными новыми элементами конструкции корпуса стали два небольших нижних боковых люка, смонтированные по обе стороны корпуса между второй и третьей парами колёс. Люки предназначены для скрытой посадки и спешивания десанта. Дополнительные люки имеются также в крыше десантного отделения.

Десантное отделение рассчитано на размещение шести мотострелков. Они располагаются на сиденьях лицом к бортам, что позволяет им вести стрельбу со своих мест. Для этого в бортах корпуса имеется шесть закрывающихся броневыми крышками амбразур. Для ведения наблюдения за полем боя в десантном отделении с каждого борта установлено по одному прибору ТНП-Б. Ещё один десантник располагается в передней части корпуса, по другую сторону от него находится стрелок пулемётной установки.



Рис. 104. БТР-70

Бронетранспортёр БТР-70 имеет то же вооружение, что и БТР-60: в бронированной башне кругового вращения установлены 14,5-мм пулемёт КПВТ (крупнокалиберный пулемет Владимирова) и 7,62-мм пулемёт ПКТ (пулемёт Калашникова танковый). Был разработан опытный образец БТР-70 с автоматическим гранатомётом АГ-17, смонтированным на башне, но серийно эта модель не выпускалась.

БТР-70 имеет силовую установку повышенной мощности. В моторно-трансмиссионном отделении в кормовой части корпуса на общей раме установлено два V-образных восьмицилиндровых карбюраторных двигателя ГАЗ-49Б мощностью по 120 л.с. каждый. Для улучшения циркуляции охлаждающей жидкости установлен ручной насос. Охлаждение масла производится в двух радиаторах и теплообменниках. Применение работающих на бензине карбюраторных двигателей сопряжено с повышенной пожароопасностью. Для её снижения топливные баки расположены в изолированных отсеках, бронетранспортёр оборудован также автоматической противопожарной системой. Имеется система отключения силовой передачи от двигателя с места механика-водителя, которая позволяет при выходе из строя одного двигателя быстро отключить его и продолжать движение на другом, исправном.

Как и у БТР-60, ходовая часть выполнена по колесной формуле 8×8. управляемыми являются первые две пары колес, при этом минимальный радиус поворота составляет 12,6 м. Подвеска торсионная, колёса с разъёмным ободом, шины бескамерные, сверхнизкого давления. Имеется система централизованного регулирования давления воздуха в шинах. Наличие в этой системе мощных компрессоров позволяет не только регулировать давление в шинах в зависимости от условий движения, но и компенсировать потерю давления при простреле шины.

При движении по шоссе бронетранспортер БТР-70 развивает максимальную скорость 80 км/ч. Он обладает очень высокой проходимостью по пересечённой местности. Бронетранспортёр плавает со скоростью 9–10 км/ч, которая обеспечивается двухступенчатым водомётным движителем. Запас хода на плаву составляет 12 ч.

При разработке БТР-70 большое внимание было уделено его оборудованию для ведения действий в условиях применения ядерного оружия и других средств массового поражения. На нем размещены фильтровентиляционная установка в составе нагнетателя-сепаратора и фильтра-поглотителя, прибор радиационной разведки ДП-ЗБ, войсковой

прибор химической разведки ВПХР и комплект для специальной обработки. В состав оборудования БТР-70 входят: радиостанция Р-123М, переговорное устройство, отопитель, лебёдка для самовытаскивания.

БТР-80 был принят на вооружение Советской Армии в 1986 г. и в том же году был запущен в серийное производство. Он разработан по той же компоновочной схеме, что и его предшественники.

Герметичный, полностью закрытый корпус бронетранспортёра сварен из катаных стальных листов, расположенных с большими углами наклона к вертикали. Он защищает экипаж и десантников от пуль ручного стрелкового оружия калибра 7,62-мм, а лобовая броня — от пуль калибра 12,7-мм.



Рис. 105. БТР-80

В отделении управления оборудованы места механика-водителя (у левого борта) и командира машины. В их распоряжении находятся перископические приборы наблюдения ТНП-Б и командирский прибор наблюдения ТКН-3.

За местами механика-водителя и командира установлены одноместные сиденья одного из пехотинцев десанта и стрелка башенной пулемётной установки. Как и у БТР-70, основное вооружение БТР-80 состоит из 14,5-мм пулемета КПВТ и спаренного с ним 7,62-мм пулемета ПКТ. Пулемёты установлены в конической башне с углами наведения 360° по горизонтали и от -4° до $+60^\circ$ по вертикали. Для освещения целей при стрельбе ночью на консоли пулеметной установки смонтирован осветитель ОУ-ЗГА2М. На башне также установлены дымовые гранатомёты для стрельбы гранатами ЗДб.

Основная часть десанта — 6 мотострелков — располагается лицом к борту на двух сиденьях, смонтированных вдоль продольной оси корпуса. Для ведения десантниками стрельбы в бортах корпуса имеется семь

амбразур, выполненных с разворотом по курсу. Две амбразуры предназначены для стрельбы из пулемётов. Амбразуры снабжены шаровыми опорами, позволяющими стрелять без разгерметизации десантного отделения на зараженной местности, так как фильтровентиляционная установка создает внутри корпуса *избыточное* давление. Кроме амбразур в бортах и лобовом бронестекле, дополнительно имеется по одной амбразуре в бронированных люках крыши десантного отделения. Через полуоткрытые люки можно вести стрельбу по противнику на склонах гор. Кроме двух люков в крыше корпуса, для посадки и спешивания десанта используются двухстворчатые двери на обоих бортах бронетранспортёра. Одна створка двери откидывается вверх, а другая спускается вниз и образует подножку, благодаря чему в случае необходимости посадка и спешивание десанта могут производиться при движении машины.

Важным фактором повышения «живучести» БТР-80 на поле боя стало использование вместо пожароопасных карбюраторных двигателей V-образного восьмицилиндрового дизельного двигателя КамАЗ-7403 с жидкостным охлаждением и турбокомпрессорным наддувом. При 2600 об/мин он развивает максимальную мощность в 260 л. с. С 1993 г. БТР-80 выпускается с двигателем ЯМЗ-238М2 мощностью 240 л.с., который выполнен в виде единого блока со сцеплением и коробкой передач и размещен в моторно-трансмиссионном отделении в кормовой части корпуса. Здесь же установлены водяные и масляные радиаторы, теплообменники, маслоохладитель коробки передач, предпусковой подогреватель двигателя, водомётный движитель, водооткачивающий насос, фильтровентиляционная установка, топливные баки, генераторы и другое оборудование.

Ходовая часть БТР-80 выполнена по традиционной для этого семейства машин колёсной формуле 8×8 с двумя парами передних управляемых колёс. Несмотря на применение в силовой установке одного двигателя вместо двух, оригинальная конструкция раздаточной коробки позволила использовать в БТР-80 многие узлы и детали его предшественника БТР-70 с незначительными изменениями. Это способствовало быстрейшей организации производства бронетранспортёра и освоению его в войсках. На БТР-80 использована индивидуальная торсионная подвеска. На колёсах установлены бескамерные шины сверхнизкого давления, имеется центральная система регулирования давления воздуха в шинах, благодаря чему БТР-80 обладает проходимостью, сравнимой с проходимостью гусеничных машин.

На колёсах бронетранспортёра могут устанавливаться также пулестойкие шины КИ-80 или КИ-126, позволяющие при многократном простреле их пулями всех калибров и полном отсутствии в них давления воздуха пройти ещё несколько сотен километров.

Благодаря использованию мощного дизельного двигателя БТР-80 по шоссе развивает скорость 80–90 км/ч, на плаву — 10 км/ч. Последнее осуществляется за счёт водомётного движителя.

В состав оборудования БТР-80 входят радиостанция Р-123М и танковое переговорное устройство Р-124 (на машинах более позднего выпуска установлено устройство Р-174), средства защиты от ОМП (в том числе фильтровентиляционная установка, прибор радиационной разведки ДП-3Б и прибор химической разведки ВПХР), автоматическая противопожарная система и лебёдка для самовытаскивания.

Новый бронетранспортёр выпускается на филиале ГАЗа — Арзамасском машиностроительном заводе. Прежде на БТР-80 устанавливался дизель КамАЗа или ЯМЗ-238, а новый силовой агрегат (челябинский многотопливный турбодизель А-58 мощностью 510 л. с. и гидромеханическая КПП) заимствован у боевой машины десанта БМД-3. Привод на колёса необычен: поток мощности распределяется отдельно на колёса правого и левого борта, а благодаря дополнительной гидрообъёмной передаче БТР-90 может, подобно гусеничной машине, буквально вертеться на одном месте.



Рис. 106. БТР-90

Новая независимая торсионная подвеска и шины с регулировкой давления позволяют развивать на шоссе скорость до 100 км/ч, а благодаря двум водомётам БТР-90 уверенно плавает при волне до 3 баллов. Если раньше на БТРе стояли только спаренные пулемёты (калибра 14,5 и 7,62-мм), то теперь бронетранспортёр вооружён «до зубов»: в придачу к автоматической 30-мм пушке и 7,62-мм пулемёту ПКТ в башне стоят

гранатомёт и противотанковый ракетный комплекс «Конкурс». Сама башня имеет стабилизацию в двух плоскостях.

Таблица 16

Сравнительная характеристика модификаций БМП

Характеристика	БМП-1	БМП-2	БМП-3
1 Боевая масса, кг	12600	13700	18700
Расчёт			
2 (экипаж/ десант)	3/8	3/7	3/7
Скорость движения, км/ч:			
по шоссе	65	65	72
3 по грунтовой дороге	40–45	40–50	40–50
на плаву	7	7	10
4 Двигатель	УТД-20 многотопливный	УТД-2 °С1 многотопливный	УТД-29 многотопливный
5 Мощность, л.с.	300	300	500
6 Запас топлива, л	462	460	480
7 Запас хода, км	600	550–600	600–650
			1) 100 мм пушка — ПУ 2А70 (22+18); 2) 30 мм автоматическая пушка 2А72 (500); 3) 7,62 мм спаренный пулемёт ПКТ (6 000, общий); 4) 7,62 мм курсовой пулемёт ПКТ — 2 шт. 5) ПТРК 9К116 «Бастион» — (4 ПТУР 9М117); 6) ПЗРК 9К310 «Игла-1»/
8 Вооружение (боекомплект)	1) 73 мм пушка 2А28 «Гром» (40); 2) 7,62 мм спаренный пулемёт ПКТ (2 000); 3) ПУ ПТРК 9М14М «Малютка» (4)	1) 30 мм пушка 2А42 (500); 2) 7,62 мм спаренный пулемёт ПКТ (2000); 3) ПУ ПТРК «Конкурс» (4); 4) ПЗРК 9К34 «Стрела-3» или РПГ-7 (2)	

9	Компоновочная схема	Моторно-трансмиссионное отделение — спереди, боевое — в центре, десантное — сзади	Моторно-трансмиссионное отделение — спереди, боевое — в центре, десантное — сзади	9К38 «Игла» (2); 7) РПГ-7/18 (5) Отделение управления — спереди, боевое и десантное — в центре, моторно-трансмиссионное — сзади
10	Бронирование	Броня стальная катаная	Броня стальная катаная гомогенная (противопульная, противоосколочная)	Броня алюминиевая катаная
11	Год принятия на вооружение	1966	1980	2005

Таблица 17

Сравнительная характеристика модификаций БТР

Характеристика	БТР-60	БТР-70	БТР-80	БТР-90
1 Боевая масса, кг	9900	11500	13600	20920
Расчёт				
2 (экипаж/ десант)	2/8	3/7	2/8	2/8 (3/7)
Скорость движения, км/ч:				
по шоссе	80	80	80	100
3 по грунтовой дороге	40	45	40	45
на плаву	10	10	9	9
4 Двигатель	2 × ГАЗ-49	2 × ГАЗ-49Б	КамАЗ-7403	Многотопливный двигатель
5 Мощность двигателя, л.с.	2×90	2×120	260	510
6 Запас топлива, л	290	290 + 120	300	300
7 Запас хода, км	500	450	600	800
	14,5 мм	1) 14,5 мм		

8	Вооружение (боекомплект)	пулемёт КПВТ (500) + спаренный с ним 7,62 мм пулемёт ПКТ (2000)	пулемёт КПВТ (500); 2) 7,62 мм пулемёт ПКТ (2000); 3) гранатомёт РПГ-7 (два автоматических гранатомёта АГС-17)	Спаренные пулемёты: 1) 14,5 мм КПВТ (500); 2) 7,62 мм ПКТ (2000)	1) 30 мм автоматическая пушка 2А42 (500); 2) 7,62 мм пулемёт ПКТ (2000); 3) гранатомёт 30 мм АГ-17 (400); 4) ПТРК (4)
9	Компоновочная схема	8×8			
10	Защита	противопульная			
11	Год принятия на вооружение	1959	1972	1986	1990

Одно только плохо: хотя БТР-90 выигрывает у своих предшественников по ходовым качествам, защите и вооружению, он не стал компактнее. Внешними отличиями нового БТР-90 являются установленный в задней левой части башни вынесенный автоматический гранатомёт АГ-17 «Пламя» с дистанционным приводом, новый инфракрасный прожектор с теплозащитным кожухом, буфер с фарами в носовой части. Бронирование машины усилено за счёт установки накладных бронеплит.

Автоматический гранатомёт позволяет уничтожать открыто расположенную и укрытую в окопах и складках местности живую силу противника на дальностях до 1700 м. Управление осуществляется наводчиком. Установка с гранатомётом стабилизирована в вертикальной плоскости, по горизонтали она наводится поворотом башни. Колёсная формула осталась прежней — 8×8.

Многоцелевой тягач лёгкий бронированный (МТ-ЛБ)

За свою сорокалетнюю историю МТ-ЛБ завоевал большую популярность как у нас, так и за рубежом. Наверно, называя машину «многоцелевой тягач», его создатели не предполагали, что она станет основой для более чем 80 модификаций — от бронетранспортёра до боевых комплексов. Парк этих машин составляет около двух десятков тысяч. И по сей день они остаются незаменимыми в районах Дальнего Востока и Крайнего Севера, где одним из важнейших показателей для боевых машин является проходимость.

Родиной этой уникальной машины является Харьков — город, давший жизнь не одному знаменитому образцу бронетанковой техники. Здесь стоит вспомнить легендарные БТ-7, Т-34 или революционный Т-64. Но, в отличие от своих «земляков», МТ-ЛБ разрабатывался не в стенах паровозостроительного завода, а в КБ Харьковского тракторного под руководством А. Белоусова.

Техническое задание на разработку было выдано в конце 1950-х в связи с появлением новых артиллерийских систем и изменившейся концепцией их боевого использования. Выпускаемые в то время на Курганском машиностроительном заводе гусеничные артиллерийские тягачи были легко уязвимы от огня стрелкового оружия и осколков снарядов, имели высокий силуэт и не могли преодолевать глубокие броды.

С принятием на вооружение Советской Армии 100-мм гладкоствольной противотанковой пушки МТ-12 «Рапира», 100-мм пушки БС-3 и 122-мм гаубицы Д-30 стал необходим бронированный тягач с низким силуэтом, с высокими характеристиками подвижности, способный не только буксировать артиллерийскую систему, но и перевозить под прикрытием брони её расчёт и боекомплект. Однако, созданная на ХТЗ машина оказалась настолько удачной, что за её исходным предназначением вскоре увиделись и многие другие возможности. Тягач превратился в универсальную базу, на которой было построено целое семейство боевых и вспомогательных бронированных машин. На базе МТ-ЛБ были созданы машины управления для различных родов войск, самоходно-артиллерийские установки и установки самоходных зенитных и противотанковых ракетных комплексов, и даже авиатранспортабельные дорожно-землеройные машины.

Компоновка машины несколько необычна для отечественного танкостроения. Трансмиссия в МТ-ЛБ расположена спереди, а двигатель размещён в средней части корпуса машины с некоторым смещением к левому борту относительно продольной оси. Между трансмиссионным отделением и двигателем находится отделение управления. За счёт смещения двигателя в сторону левого борта имеется проход из отделения управления в десантное (грузовое).

В отделении управления с левой стороны размещается механик-водитель, а справа от него — командир машины. Чтобы было удобно вести наблюдение из транспортёра, отделение оборудовано двумя стеклоблоками (как на БТР-60), которые в боевой обстановке закрываются броневыми крышками. При этом наблюдение за дорогой механиком-водителем ведётся через три призмических смотровых прибора ТНПО-170А, центральный из

которых может быть заменен прибором ночного видения ТВН-2Б. Своё место механик-водитель обычно занимает через люк, расположенный над его сиденьем в крыше машины. Справа в носовой части над местом командира установлена бронированная коническая башенка ТКБ-01 кругового вращения. В нее смонтирован 7,62-мм пулемёт ПКТ. Наведение оружия на цель командир осуществляет вручную. Люк для командира оборудован левее башенки в крыше машины, практически на её продольной оси.



Рис. 107. МТ-ЛБ

Десантное (грузовое) отделение, расположенное в кормовой части машины, первоначально предназначалось для размещения в нём артиллерийского расчёта буксируемого орудия и боекомплекта к нему. В дальнейшем, когда МТ-ЛБ стал использоваться в качестве бронетранспортёра для мотострелков, десантное отделение было дооборудовано для посадки 11 полностью экипированных пехотинцев. Десант располагается вдоль бортов машины на сиденьях, установленных поверх топливных баков. Для посадки, спешивания и погрузки имущества используются двустворчатая дверь в кормовом бронелисте и два люка в крыше десантного отделения. Десантники могут вести огонь из индивидуального оружия, для чего в бортах корпуса машины сделаны четыре закрываемые броневыми крышками амбразуры. Машина оборудована отопителем и фильтровентиляционной установкой (ФВУ).

Корпус МТ-ЛБ сварен из катаных броневых листов и обеспечивает защиту экипажа и десанта от пуль ручного огнестрельного оружия, осколков артиллерийских снарядов и мин малого калибра. Корпус выполнен герметичным, что позволяет машине преодолевать водные

преграды вплавь при номинальной грузоподъёмности до 2 т. Движение на воде осуществляется за счёт перемотки гусениц. Перед преодолением водной преграды в передней части корпуса машины поднимается волноотражающий щиток, а сзади с обеих сторон опускаются и фиксируются гидродинамические щитки. На крыше машины устанавливается небольшая воздухопитающая труба. На случай попадания внутрь корпуса воды для её откачки имеется водооткачивающая помпа производительностью до 450 л/мин. С ней машина плавает даже при потере 30 % плавучести.

Подвеска МТ-ЛБ независимая торсионная с гидравлическими телескопическими амортизаторами на первых и последних узлах. Она обеспечивает машине хорошую плавность хода по пересечённой местности. Гусеничная лента имеет ширину трака 350 мм, что создает относительно небольшое удельное давление на грунт и обеспечивает МТ-ЛБ высокую проходимость по грунтам со слабой несущей способностью. В заснеженных или заболоченных районах для повышения проходимости на машину могут устанавливаться специальные гусеничные ленты с шириной траков 565 мм. Тягач с такой гусеницей, получивший обозначение МТ-ЛБВ, имеет удельное давление на грунт всего 0,28 кг/см², т. е. меньше, чем у человека! По сухому грунту машина с грузом преодолевает подъём крутизной до 35°, а с прицепом — до 25°.

Часть машин оснащалась оборудованием для самоокапывания, которое было установлено в кормовой части.

Оригинальная трансмиссия с двойным подводом мощности обеспечивает МТ-ЛБ разворот вокруг своей оси с радиусом, равным половине ширины машины, что особенно важно при движении на узких горных дорогах или в лесистой местности. При таких показателях транспортёр оказывался зачастую единственным средством передвижения в труднодоступных районах Дальнего Востока, Сибири и Крайнего Севера. В этих районах МТ-ЛБ использовался как бронетранспортёр, и им оснащались мотострелковые подразделения некоторых соединений.

Для ПВО общевойсковых частей на базе МТ-ЛБ была создана боевая машина самоходного ЗРК 9К35 «Стрела-10». В зенитном дивизионе мсбр может использоваться в качестве подвижного средства стрелков-зенитчиков зенитного отделения зенитной ракетной батареи ПЗРК.



Рис. 108. ЗРК «Стрела-10»

Поскольку с распадом СССР абсолютно все заводы, производящие машины семейства МТ-ЛБ, остались за пределами России (Украина, Болгария, Польша), закупок этой техники с 1990 г. не было. А в войсках остались тысячи машин со сроком эксплуатации более 10 лет. Ещё немного, и они могли бы стать просто грудой металла. Да и по своим боевым характеристикам МТ-ЛБ за 40 лет заметно подотстал. В сложившихся экономических обстоятельствах и при отсутствии в России базовых заводов по выпуску таких машин вопрос о проведении в промышленных масштабах их капитального ремонта и повышении военно-технического уровня стал весьма актуальным. Возникла необходимость основательно модернизировать МТ-ЛБ, чтобы привести его тактико-технические характеристики в соответствие с современными требованиями. И такие программы, позволившие поднять боевые свойства машины на новый качественный уровень, в России были разработаны.

Таблица 18

Основные технические характеристики

Масса заправленного тягача, кг:

1 без груза и экипажа	9700
полная	12200
Грузоподъёмность, кг:	
2 номинальная, при буксировке прицепов	2000
максимальная, при перевозке грузов без прицепа	2500
3 Масса буксируемого прицепа, кг	6500
4 Количество посадочных мест в кабине/кузове	2/11
Скорость, км/ч:	

5 по шоссе	61,5
на плаву	6
6 Двигатель	ЯМЗ-238 дизель
7 Мощность двигателя, л.с.	240
8 Средний расход топлива на 100 км пути, л	100–135
9 Год принятия на вооружение	1964

В нашей стране решением этой задачи занимались конструкторы СКБ ОАО «Муромтепловоз», где для этого имелись все необходимые условия. Предприятие располагало полным комплектом конструкторской документации на машины семейства МТ-ЛБ. И самое главное — квалифицированные специалисты СКБ уже имели опыт по созданию образцов военной техники, в том числе и гусеничных машин. Когда налаживался процесс капитального ремонта МТ-ЛБ, сложились устойчивые творческие связи между коллективом конструкторов и научными организациями МО РФ, промышленности. Осваивая капитальный ремонт транспортёров и выпуск запчастей к ним, на предприятии сумели провести значительный объём работ, разработали и изготовили испытательные стенды, обзавелись современным технологическим оборудованием.

Кроме этого, быстроходный гусеничный транспортёр — тягач МТ-ЛБ — может использоваться для ликвидации последствий аварий и чрезвычайных ситуаций в труднодоступных районах, в качестве шасси под монтаж различного технологического оборудования, для обслуживания транспортных и технологических магистралей, транспортировки людей и грузов в закрытом отапливаемом кузове, буксировки прицепов и т. д.

Автомобиль ГАЗ-66

Разработка грузового автомобиля повышенной проходимости ГАЗ-66 началась на Горьковском автомобильном заводе в начале 60-х гг. При проектировании использовался опыт создания лёгкого грузовика с кабиной над двигателем ГАЗ-62 для увеличения площади грузовой платформы при минимальной длине. ГАЗ-66 стал первым серийным отечественным грузовиком с V-образным 8-цилиндровым двигателем. Запасное колесо было размещено вертикально за кабиной, что позволило понизить уровень пола грузовой платформы. Среди особенностей конструкции такие: гипоидная главная передача, цельнометаллическая грузовая платформа, гидровакуумный усилитель в приводе тормозов, гидроусилитель руля, омыватель лобового стекла.



Рис. 109. ГАЗ-66

Первая опытно-промышленная партия была изготовлена в ноябре 1963 г., а серийное производство началось 1 июля 1964 г. В 1967 г. ГАЗ-66 был удостоен Золотой медали Лейпцигской ярмарки. В 1969 г. он первым из отечественных автомобилей был удостоен Государственного знака качества.

Конструкция ГАЗ-66 рамная. Для увеличения проходимости применены полный привод, короткие передний и задний свесы, система регулирования давления в шинах. Кузов — металлическая платформа с высокими решетчатыми бортами и открывающимся задним бортом — оснащён откидными скамейками вдоль бортов. Предусмотрена установка тента на 5 дугах. Кабина двухместная цельнометаллическая, имеет отопитель и омыватель лобового стекла. В кабине предусмотрена установка подвешенного спального места. Для доступа к двигателю кабина откидывается вперёд.

В качестве силовой установки применен карбюраторный четырёхтактный 8-цилиндровый V-образный верхнеклапанный двигатель жидкостного охлаждения ЗМЗ-66 (модификация ЗМЗ-53, отличается местом расположения генератора). Двигатель оснащён предпусковым подогревателем ПЖБ-12. Сцепление однодисковое сухое с гидравлическим приводом. Коробка передач четырёхступенчатая с синхронизаторами на III и IV передачах. Раздаточная коробка двухступенчатая. Главная передача одинарная гипоидная. Передний мост оснащён шариковыми шарнирами равных угловых скоростей. Передний мост отключаемый. Подвеска всех колёс зависимая рессорная с гидравлическими телескопическими амортизаторами двустороннего действия. Рулевой механизм снабжён гидроусилителем. Рабочий тормоз барабанный на все колёса с гидравлическим приводом и гидровакуумным усилителем. На некоторых модификациях впереди устанавливалась лебёдка для самовытаскивания с

приводом от двигателя через коробку отбора мощности.

Автомобиль ГАЗ-66 предназначен для перевозок грузов и людей по всем видам дорог и по бездорожью. На его базе выпускались сотни различных моделей специализированных автомобилей. В 1984 г. семейство ГАЗ-66 было модернизировано: установлены более мощный двигатель, изменена тормозная система, установлен знак автопоезда на крыше кабины. Новые модификации начали сходиться с конвейера в январе 1985 г. В 1993 г. появилась дизельная модификация. Официально ГАЗ-66 снят с производства 1 июля 1999 г., но и после этого продолжалась сборка из задела деталей по индивидуальным заказам.

Таблица 19

Основные технические характеристики

1	Габариты длина/ширина/высота, мм	5655/2322/2440
2	Колея, мм	1800/1750
3	Дорожный просвет, мм	315
4	Радиус поворота, м	9,5
5	Масса в снаряжённом состоянии/полная, кг	3470/5800
6	Грузоподъёмность, кг	2000
7	Допустимая масса буксируемого прицепа, кг	2000
	Двигатель:	
	тип	3МЗ-66
8	число цилиндров	8
	рабочий объём, см ³	4254
	мощность, л.с.	115
9	Число передач	4×2
10	Колёсная формула	4×4
11	Размер шин	12,00–18"
12	Запас топлива, л	2×105
13	Скорость максимальная, км/ч	90
14	Запас хода, км	875
15	Глубина преодолеваемого брода, м	1,0
16	Максимальный преодолеваемый подъём	30°
17	Контрольный расход топлива при скорости 30–40 км/ч, л/100 км	24

Автомобиль ЗИЛ-131

Одновременно с созданием на базе ЗИС-151 модернизированного полноприводного армейского грузовика ЗИС-157 конструкторы Московского автозавода им. Сталина (с 1956 г. — им. Лихачёва) под руководством главного конструктора А.М. Кригера решили разработать принципиально новый автомобиль.

Основные идеи (проходные мосты, блокируемые межосевые и межтележечные дифференциалы, шины большого диаметра с регулируемым давлением воздуха, верхнеклапанный двигатель) были опробованы на экспериментальном автомобиле ЗИС-128. С учётом выявленных во время его испытаний недостатков в 1956 г. был построен опытный образец ЗИС-131, унифицированный с перспективным семейством ЗИС-130. Так как ЗИС-131 был изготовлен раньше ЗИС-130, на нём ещё стоял рядный 6-цилиндровый двигатель.

В 1959 г. состоялись заводские, а затем приёмочные испытания опытных образцов ЗИЛ-131. На 1961–62 гг. было запланировано внедрение в производство без остановки конвейера ЗИЛ-130 и ЗИЛ-131. Но из-за различных трудностей производственного характера работы затянулись. ЗИЛ-130 начал выпускаться с 1 октября 1964 г., а более сложный по конструкции ЗИЛ-131 попал на конвейер только в 1967 г. Но задержка пошла на пользу: за это время конструкторы успели сделать автомобиль более совершенным и разработать его модификации. По сравнению с ЗИС-157 у него была больше грузоподъёмность, выше скорость, ниже расход топлива на тонну перевозимого груза, на метр меньше радиус поворота, более комфортабельная кабина и более мягкая подвеска (за счёт применения удлинённых рессор). В феврале 1974 г. семейству ЗИЛ-131 присвоен Государственный знак качества. В октябре 1987 г. началось производство ЗИЛ-131 и на Уральском автотормотном заводе (г. Новоуральск Свердловской области).



Рис. 110 ЗИС-131

ЗИЛ-131 имеет капотную компоновку. Кабина цельнометаллическая трёхместная с панорамным стеклом (от ЗИЛ-130). Кузов деревянный с задним откидным бортом, оборудован откидными скамейками, дугами и тентом. Для увеличения проходимости применены полный привод, короткие передний и задний свесы, односкатная ошиновка, система регулирования давления в шинах (от 0,5 до 4,2 кгс/см²), равная колея всех мостов и расположение их картеров в одну линию (средний мост проходного типа). Герметизация агрегатов, отключаемые система вентиляции картера двигателя и вентилятор системы охлаждения позволяют преодолевать брод до 1,4 м (кратковременно до 1,5 м).



Рис. 111. ЗИЛ-131

Таблица 20

Основные технические характеристики

Габариты, мм:

1	длина/ширина	7040/2500
	высота по кабине/высота с тентом	2480/2975
2	Колея, мм	1820
3	Дорожный просвет, мм	330/355
4	Радиус поворота, м	10,2
5	Масса в снаряжённом состоянии с лебёдкой/полная, кг	6700/10425
6	Грузоподъёмность по шоссе/грунту, кг	5000/3500
7	Число передач	5×2
8	Колёсная формула	6×6
9	Допустимая масса буксируемого прицепа по шоссе/грунту, кг	6500/4000
10	Мощность двигателя, л.с.	150
11	Запас топлива, л	2×170
12	Скорость максимальная, км/ч	90
13	Запас хода, км	850
14	Глубина преодолеваемого брода, м	1,4
15	Тормозной путь со скорости 30 км/ч, м	12
16	Контрольный расход топлива при скорости 40 км/ч, л/100 км	40

Силовая установка состоит из 8-цилиндрового V-образного карбюраторного верхнеклапанного двигателя ЗИЛ-131. Для движения по пыльным дорогам установлен пеномасляный фильтр с трёхступенчатой очисткой воздуха. Топливный насос повышенной производительности обеспечивает бесперебойную работу в условиях высоких температур. Сцепление однодисковое сухое. Коробка передач пятиступенчатая с синхронизаторами на II, III, IV и V передачах. Раздаточная коробка двухступенчатая, выполнена по двухвальной схеме. Главная передача двухступенчатая (конические и цилиндрические шестерни). Рулевое управление снабжено гидроусилителем. Подвеска на продольных полуэллиптических рессорах. Передний мост отключаемый, оснащён шариковыми шарнирами равных угловых скоростей. Рабочий тормоз барабанный на все колёса с отдельным пневматическим приводом. Часть машин оборудовалась лебёдкой для самовытаскивания.

ЗИЛ-131 долгое время был одним из самых распространённых грузовиков Советской Армии. Применялся он и в гражданских организациях. Его отличала лёгкость управления, хорошая манёвренность,

устойчивость движения. В процессе производства конструкция постоянно дорабатывалась. На шасси ЗИЛ-131 было разработано и освоено множество специализированных автомобилей. Годовой выпуск в 1989 г. достиг 48 тыс. автомобилей (из них 8 тыс. — на УАМЗе).

Выпуск ЗИЛ-131Н на Московском автозаводе прекратился в 1990 г. Всего было выпущено 998429 автомобилей всех модификаций. Производство на Уральском автомоторном заводе продолжалось до 2002 г. На конвейере его сменил ЗИЛ-433420.



Рис. 112. ЗИЛ-433420

Автомобиль КамАЗ-4310

В 1969 г. в Набережных Челнах началось строительство комплекса заводов по производству большегрузных автомобилей и дизельных двигателей. Одновременно рядом заводов Министерства автомобильной промышленности СССР началась разработка семейства перспективных автомобилей для него. Семейство включало в себя и полноприводные автомобили, предназначенные главным образом для армии. Проектирование велось в УКЭР ЗИЛа под руководством главного конструктора В.А. Вязмина. Общее руководство осуществлял А.М. Кригер. Для удешевления производства и эксплуатации конструкция создавалась унифицированной по многим узлам и агрегатам с другими грузовиками КамАЗа.



Рис. 113. КамАЗ-4310

С пуском КамАЗа в 1976 г. в серию в первую очередь пошли народнохозяйственные модели. После их освоения настала очередь семейства КамАЗ-4310. Первая промышленная партия была изготовлена в феврале 1981 г. как подарок XXVI съезду КПСС (5 автомобилей прибыли в Москву к открытию съезда). Серийное производство началось в 1983 г.

КамАЗ-4310 предназначен для перевозок грузов, людей и буксировки прицепов по всем видам дорог и бездорожью. На военных аэродромах может использоваться для буксировки различных летательных аппаратов.

КамАЗ-4310 выполнен по компоновочной схеме с кабиной над двигателем. Для увеличения проходимости применены неотключаемый полный привод, короткие передний и задний свесы, односкатная ошиновка, система регулирования давления в шинах (от 0,7 до 3,0 кгс/см²). Кабина трёхместная, цельнометаллическая, оборудована автономным отопителем. Может устанавливаться как обычная кабина, так и удлинённая со спальным местом. Сиденье водителя прорессоренное, регулируется по массе водителя, длине, наклону спинки. Для доступа к двигателю кабина откидывается вперёд гидравлическим подъёмником. Кузов цельнометаллический с задним открывающимся бортом, откидными скамейками, дугами и тентом.

Таблица 21

Основные технические характеристики

1	Габариты длина/ширина/высота, мм	7650/2500/2860
2	База, мм	3340/1320
3	Колея, мм	2010
4	Дорожный просвет, мм	365
5	Радиус поворота, м	11,3
6	Масса в снаряженном состоянии с лебёдкой/полная, кг	8715/15200

7	Грузоподъёмность, кг	5000
8	Допустимая масса буксируемого прицепа, кг	7000
	Двигатель	
	тип	КамАЗ-740.10
9	число цилиндров	8
	рабочий объём, см ³	10850
	степень сжатия	17
	мощность, л.с.	210
10	Число передач	5×2
11	Колёсная формула	6×6
12	Размер шин	1220×400–533"
13	Запас топлива, л	2×125
14	Скорость максимальная, км/ч	85
15	Запас хода, км	830

Силовая установка состоит из 8-цилиндрового V-образного четырёхтактного дизеля КамАЗ-740.10. Сцепление КамАЗ-14, двухдисковое сухое. Коробка передач КамАЗ-141, 5-ступенчатая с синхронизаторами на II, III, IV и V передачах. Раздаточная коробка двухступенчатая с межосевым блокируемым дифференциалом. Главная передача двойная: пара конических шестерён со спиральным зубом и пара цилиндрических косозубых шестерён. Передний мост оснащён шарнирами равных угловых скоростей дискового типа «Тракт». Средний мост проходной. Подвеска рессорная с гидравлическими телескопическими амортизаторами. Рабочий тормоз барабанный на все колёса с отдельным пневматическим приводом. Имеется вспомогательный тормоз — моторный замедлитель с пневматическим приводом. Рулевое управление снабжено гидроусилителем. В передней части имеется лебёдка для самовытаскивания с приводом от коробки отбора мощности. Трос лебёдки может выдаваться вперёд и назад.

Дальнейшим развитием КамАЗ-4310 стало семейство унифицированных автомобилей высокой проходимости «Мустанг» (КамАЗ-4350, КамАЗ-5350, КамАЗ-6550).

Автомобиль Урал-4320

С 1961 г. на Уральском автомобильном заводе велось производство полноприводного многоцелевого автомобиля Урал-375. В ходе производства конструкторы завода постоянно работали над

совершенствованием конструкции. Постепенно автомобиль приобрёл высокую степень безотказности и долговечности. Единственным крупным недостатком был двигатель, работающий на высокооктановом бензине.

Попытки установить на автомобиле дизель начались ещё в 60-х гг. На заводе был разработан и успешно прошёл испытания дизельный двигатель Урал-640. Но запустить его в производство не удалось, т. к. у завода не оказалось достаточных средств для этого. В 1969 г. было принято решение о строительстве нового автозавода в Набережных Челнах и разработке семейства грузовых автомобилей для производства на нём. Новый завод (точнее комплекс заводов) должен был выпускать двигатели не только для себя, но и для других заводов, в том числе и для УралАЗа.



Рис. 114. Урал-4320

3 апреля 1969 г. вышел приказ Министерства автомобильной промышленности СССР, поручившего разработку двигателя и коробки передач Ярославскому моторному заводу.

Первые образцы нового дизеля были построены и испытаны на стенде в том же 1969 г. В конце года дизель ЯМЗ-7Э641 и коробка передач ЯМЗ-Э141 прибыли в Миасс и были установлена на автомобиле Урал-375Д. Испытания начались в январе 1970 г. и продолжались до июня. За это время пробег опытного автомобиля составил 19553 км. Испытания выявили целый ряд недостатков двигателя, и он был возвращён на доработку в Ярославль. В 1972 г. испытания возобновились. Доработанный двигатель получил обозначение ЯМЗ-740, а прототип автомобиля — Урал-Э4320.

Тем временем на УралАЗе был подготовлен и в апреле 1973 г. утверждён технический проект модернизации Урал-375Д. В марте того же года были построены 3 новых прототипа (из них 2 в варианте седельного тягача Урал-44201), и начались их заводские испытания. По результатам заводских испытаний были выработаны рекомендации для приёмочных испытаний.

17 апреля 1974 г. директор завода подписал приказ № 310, в котором определялся порядок работ по производству автомобилей Урал-4320 с дизелем ЯМЗ-740. Приказ определял очередность выпуска новых и модернизированных деталей. В первую очередь вводились изменения, внедрение которых было возможно и на карбюраторном Урал-375Д: усиленные редукторы и картеры мостов, модернизированная раздаточная коробка, вторая трубчатая поперечина рамы, новая поперечина крепления кабины, новые кронштейны подвески раздаточной кабины, колёса 254Г-508 с тороидальными полками, модернизированная кабина, новое оперение, более комфортные сиденья водителя и пассажиров.

Во втором квартале 1974 г. была изготовлена партия прототипов (2 бортовых и 2 тягача). Приёмочные испытания начались в апреле 1974 г. и завершились в феврале 1975 г. Конструкторская документация на подготовку производства была подготовлена в 1975 г. 9 сентября 1975 г., основываясь на успешном завершении испытаний, межведомственная комиссия рекомендовала Урал-4320 в серийное производство. Решение комиссии было утверждено приказом Министерства № 415 от 31 декабря 1975 г. В 1976 г. был пущен в строй КамАЗ. В следующем году с него начали поступать двигатели, и 7 декабря 1977 г. были собраны первые 5 серийных автомобилей. До конца года выпуск составил 25 автомобилей.

Автомобиль Урал-4320 предназначен для перевозок грузов, людей и буксировки прицепов по всем видам дорог и по бездорожью. Конструкция рамная. Для увеличения проходимости применены полный привод, короткие передний и задний свесы, односкатная ошиновка, система регулирования давления в шинах. Герметизация агрегатов позволяет преодолевать водные преграды глубиной до 1,5 м. Силовая установка состоит из 8-цилиндрового V-образного четырёхтактного дизеля КамАЗ-740.10. После пожара на заводе двигателей в 1993 г. на КамАЗы пришлось устанавливать ярославские двигатели ЯМЗ-236 и ЯМЗ-238. Сцепление КамАЗ-14, двухдисковое сухое. Коробка передач КамАЗ-141, 5-ступенчатая с синхронизаторами на II, III, IV и V передачах. Раздаточная коробка двухступенчатая с межосевым блокируемым дифференциалом. В передней части имеется лебёдка для самовытаскивания. Рулевое управление снабжено гидроусилителем. Кабина трёхместная, цельнометаллическая, снабжена отопителем. Для работы в условиях низких температур (до $-50\text{ }^{\circ}\text{C}$) устанавливается второй отопитель и предпусковой подогреватель двигателя. Сиденье водителя регулируется по высоте.

Таблица 22

Основные технические характеристики

Габариты, мм:

1	длина/ширина	7366/2500
	высота по кабине/высота с тентом	2680/2870
2	База, мм	3525 + 1400
3	Колея, мм	2000
4	Дорожный просвет, мм	400
5	Радиус поворота, м	10,8
6	Масса, кг: в снаряженном состоянии с лебёдкой/полная	8440/13425
7	Грузоподъёмность, кг	5000
8	Допустимая масса буксируемого прицепа, кг	7000
	Двигатель:	
	тип	КамАЗ-740
9	число цилиндров	8
	рабочий объём, см ³	10850
	степень сжатия	17
	мощность, л.с.	210
10	Число передач	5×2
11	Колёсная формула	6×6
12	Размер шин	14,00–20"
13	Запас топлива, л	210 + 60
14	Скорость максимальная, км/ч	85
15	Запас хода, км	800
16	Глубина преодалеваемого брода, м	1,5
17	Тормозной путь со скорости 40 км/ч, м	15
18	Контрольный расход топлива при скорости 40 км/ч, л/100 км	27

Кузов цельнометаллический с задним открывающимся бортом, откидными скамейками, дугами и тентом. Первоначально устанавливался кузов по типу Урал-375Д (с надколёсными нишами). С 1986 г. устанавливается кузов с плоским полом. Подвеска рессорная с гидравлическими телескопическими амортизаторами. Рабочий тормоз барабанный на все колёса с отдельным пневмогидравлическим приводом.

Первоначально объём поставок двигателей с КамАЗа был невелик, и в 1978 г. собрали всего 100 автомобилей. Но затем выпуск неуклонно

возрастал и к 1990 г. достиг 31500 шт./г. Росло и количество модификаций. Большинство выпущенных автомобилей поставлялось Министерству обороны, но их можно встретить и в гражданских организациях. Урал-4320 поставляется на экспорт. На шасси Урал-4320 и его модификаций разработано около 1000 специализированных автомобилей различного назначения.

1.6. Перспективы развития и модернизации ПЗРК

Одним из недостатков ПЗРК, значительно уменьшающих боевые возможности комплекса, является ограничение возможности обстрела воздушной цели в условиях, затрудняющих или исключаящих её визуальное обнаружение и прицеливание (ночью, в сумерках, в тумане и др.). В последнее время при проведении боевых операций ночные налёты стали неотъемлемой частью тактических действий авиации, так что применение приборов ночного видения существенно расширило бы возможности комплекса. Возникла необходимость использования систем теплового обнаружения и наблюдения (тепловизоров).

Средства обеспечения стрельбы ночью (СОСН) 9С520 предназначены для управления боевой работой отделения стрелков-зенитчиков, вооружённых отечественными ПЗРК, в любое время суток и создания более комфортных условий стрелкам-зенитчикам при работе как в цикле поиска цели, подготовки и пуска ЗУР, так и в режиме боевого дежурства.

В состав СОСН 9С520 входят:

- приборы ночного видения (ПНВ) 1ПН72;
- переносной электронный планшет (ПЭП) 1Л110–1;
- индивидуальные средства целеуказания (ИСЦ) 9С520.01.

Целераспределение стрелкам-зенитчикам производит командир отделения на основе анализа воздушной обстановки, наблюдая её на экране индикатора ПЭП и выдавая адресное целеуказание посредством набора данных (№ стрелка-зенитчика, № цели) на клавишной панели ПЭП 1Л110–1.



Рис. 115. СОСН 9С520

Информация целеуказания (азимут, дальность до цели) посредством проводной линии передачи (связи) отображается у стрелка-зенитчика на индикаторе опорного устройства индивидуального средства целеуказания,

который крепится на пусковой трубе и может находиться на удалении до 5 м от ПЭП 1Л110–1. Загорание на индикаторе светодиода справа указывает на необходимость разворота пусковой трубы в азимутальной плоскости вправо до момента загорания светодиода слева или до момента погасания светодиода. Погасание обоих светодиодов направления при отображении дальности на индикаторе свидетельствует, что пусковая труба ПЗРК направлена в азимутальной плоскости на цель с точностью $\pm 1,4^\circ$.

В настоящее время развитие ПЗРК привело к тому, что их технические характеристики вплотную приблизились к зенитным ракетным комплексам малой дальности.

Одной из последних разработок «Коломенского опытного конструкторского бюро машиностроения» является ПЗРК 9К339 «Игла-С».

Новый комплекс отличается от предыдущих ПЗРК значительно увеличенной боевой частью как по массе взрывчатого вещества, так и по количеству осколков, а также наличием контактно-неконтактного взрывателя, алгоритм работы которого обеспечивает выбор оптимального с точки зрения эффективности момента подрыва БЧ как в контактном, так и в неконтактном режимах работы.

Кроме того, в комплексе реализованы абсолютно новые по сравнению с ПЗРК «Игла» принципы построения системы управления, что заметно улучшило точность наведения ракеты.

Таблица 23

Основные технические характеристики

1	Зона отображения воздушной обстановки, км	25,6×25,6
2	Число одновременно отображаемых на ПЭП 1Л110-1 целей, проходящих относительно стрелка-зенитчика с параметром 4 км	1-4
3	Количество индивидуальных средств целеуказания	3
4	Вероятность обнаружения целей типа самолёт (вертолёт) днём до рубежа 6 км на встречном курсе	Не менее 0,9
5	Вероятность обнаружения целей типа самолёт (вертолёт) ночью с помощью прибора ночного видения до рубежа 2 км	Не менее 0,6
6	Время развёртывания и свертывания СОСН совместно с ПЗРК, мин	Не более 5
7	Время непрерывной работы СОСН от одного источника питания — аккумулятора 10НКГЦ-1,8–1, ч	12
8	Масса СОСН в упаковке, кг	80

Все это позволило значительно повысить эффективность комплекса по сравнению с его аналогами («Игла», «Стингер») и достичь такого показателя, который соответствует более тяжёлым ПЗРК типа «Мистраль». Одновременно на 15 % возросла и дальность поражения цели, которая теперь составляет до 6 км.

И все же главное достоинство комплекса «Игла-С» в том, что впервые в таком калибре управляемой ракеты применен неконтактный датчик, обеспечивающий подрыв боевой части при её пролёте рядом с целью, что существенно повысило возможность поражения малоразмерных целей типа крылатых ракет и ДПЛА. Результаты превзошли все ожидания. Конечно, ракеты ПЗРК с контактным взрывателем также способны на прямое попадание в малоразмерные цели и их поражение, что неоднократно было отмечено при демонстрационных пусках по имитаторам воздушных целей и, как уже отмечалось, в боевых действиях. Но ракеты комплекса «Игла-С» поражают эти цели практически всегда, а их расход по сравнению с ПЗРК «Игла» существенно уменьшен.



Рис. 116. ПЗРК «Игла-С»

Таким образом, создание ПЗРК «Игла-С», представляющего собой достаточно массовое и сравнительно недорогое зенитное средство, стало ответом на вопрос, каким образом обеспечить эффективную оборону против крылатых ракет при необходимом боезапасе ракет.

В этот ПЗРК дополнительно введён съёмный прицел ночного видения, позволяющий применять ПЗРК в ночных условиях, обеспечивающий обнаружение и идентификацию целей стрелком-зенитчиком, прицеливание и сопровождение цели до пуска ракеты.

Вместе с тем сохранена высокая приемственность в эксплуатации «Иглы-С», «Иглы-1» и «Иглы». Размеры нового ПЗРК, посадочные места

для его крепления и габариты упаковок остались прежними. Ракета комплекса «Игла-С» без труда может быть уложена в имеющиеся места укладки прежних ракет и установлена на ранее созданные под ракеты комплексов «Игла-1» и «Игла» пусковые устройства, например на опорно-пусковую установку «Джигит».

Пусковой механизм ПЗРК «Игла-С» обеспечивает пуск ракет ПЗРК «Игла-1» и «Игла», а пусковой механизм комплекса «Игла» практически без ограничений — комплекса «Игла-С». У комплексов — взаимозаменяемые НИПы. ПНВ имеет в составе крепежные элементы, позволяющие устанавливать его на комплексы «Игла-1» и «Игла». В состав комплекса вошли учебные средства, позволяющие проводить тренировки в стрельбе не только из комплекса «Игла-С», но и комплексов «Игла-1» и «Игла».

Государственные испытания нового комплекса, проведенные российскими военными специалистами, подтвердили его высокие эксплуатационные характеристики, свойственные также всем российским комплексам.



Рис. 117. Пусковой комплект «Джигит»

ПЗРК «Игла-С» надёжно функционирует в условиях предельных температур и высокой влажности, при резких перепадах температуры окружающей среды и при выпадении конденсированных осадков, после погружения в воду и подъёма в негерметичной кабине самолёта на высоту до 12 км, после длительной перевозки любым видом транспорта, в том числе на автомобилях и гусеничных машинах, по любым типам дорог и

бездорожью. Комплексу не страшны ни дождь, ни пыль, ни песок, ни солнце. В упакованном виде допускается падение боевых средств с высоты до 2 м на бетонное основание, при этом они остаются годными к дальнейшему боевому применению. Ракета может быть запущена стрелком-зенитчиком с плеча с любой неподготовленной открытой площадки, из окопа, кузова движущейся автомашины, с железнодорожной платформы и даже из водоёма.

Сегодня коллектив разработчиков российских ПЗРК, имея в своём составе высококлассных специалистов, в багаже которых огромный опыт проведения работ и уникальный научно-технический задел, продолжает работы по усовершенствованию ПЗРК.

Основные характеристики ПЗРК «Игла-С» приведены на стр. 5 Альбома схем и рисунков к дисциплине.

Другим фактором, снижающим боевые возможности ПЗРК, является сложность ведения залпового огня двумя ракетами, что могло бы существенно увеличить вероятность поражения цели одним выстрелом (в среднем в 1,5 раза).

Эту задачу решает уникальный и не имеющий аналогов в мире пусковой комплект «Джигит». Он включает в себя опорно-пусковую установку (ОПУ) на две ракеты, оборудование для автомобиля, на котором размещается ОПУ с дополнительным боекомплектом из шести ракет, средства технического обслуживания и учебно-тренировочные средства.

Пусковой комплект может размещаться не только на подвижных носителях (бортовых автомобилях, катерах ВМФ и т. д.), но и непосредственно на грунте. Он разбирается на три носимые составляющие.

Опорно-пусковая установка может быть оснащена:

- оборудованием, обеспечивающим получение предварительного целеуказания от вышестоящего звена управления;
- оптическим прицелом с дневным и ночным каналами;
- радиозапросчиком;
- оборудованием, позволяющим установить ОПУ в кузове автомобиля.

В последнее время в мире просматривается тенденция использования ракет ПЗРК для оснащения различных носителей наземного, морского и воздушного базирования. Этому способствует желание разработчиков носителей иметь в своем составе более дешёвые ракеты без ущерба эффективности, при этом предпочтение отдается ракетам, реализующим принцип «выстрелил — забыл» и не имеющим демаскирующих признаков при прицеливании. В этом случае ПЗРК в комплекте носителя выглядят предпочтительнее: с одной стороны, его малый вес и габариты,

позволяющие существенно увеличить боезапас и огневую мощь носителя, а с другой — то, что по своим тактико-техническим характеристикам ПЗРК, как отмечено выше, приблизился к уровню комплексов малой дальности и способен решать более широкие задачи, и позволяет создавать универсальные модули, используемые для построения различных уровней системы ПВО.

Таблица 24

Основные технические характеристики

1 Количество ракет на ОПУ	2
2 Виды пуска	Залповый, одиночный
3 Режимы пуска	Автоматический, ручной
4 Сектор стрельбы по азимуту/углу места	360°/от -15° до +60°
5 Масса ОПУ без ракет, кг	128
6 Время развертывания на боевой позиции, мин	3
7 Время перезарядки ракет, мин	2
8 Расчёт, человек	1

Для ракет типа «Игла» («Игла-1», «Игла-С») разработан комплект аппаратуры управления и пусковых модулей «Стрелец», обеспечивающий автоматизированный дистанционный одиночный или залповый пуск ракет ПЗРК с различных носителей наземного, воздушного и морского базирования.

Комплект «Стрелец» может быть использован для создания подвижных ЗРК малой дальности, которые за счёт большей мобильности, высокой скрытности и дешевизны могут прийти на замену более крупным ЗРК, имеющим близкие тактико-технические характеристики.

Кроме того, использование комплекта «Стрелец» позволяет:

- дооснастить ракетами ПЗРК другие ЗРК средней дальности с целью расширения (приближения) зоны пуска до 1 км и экономии более дорогих ракет;

- дооснастить ракетами ПЗРК зенитные артиллерийские системы с целью увеличения их боевой эффективности в дальней зоне и расширения зоны поражения;

- оснастить ракетами ПЗРК в качестве ракет класса «воздух — воздух» боевые и транспортно-боевые вертолёты и лёгкие малоскоростные самолёты;

- оснастить ракетами ПЗРК поворотные установки антенных и оптикоэлектронных постов кораблей, что увеличит огневую мощь

корабельного контура ПВО, и создать на основе комплекта корабельные ЗРК малой дальности для малых кораблей и катеров.



Рис. 118. Комплект «Стрелец»

Таблица 25

Основные технические характеристики

1	Количество пусковых модулей/ракет на носителе	До 4/8
2	Время реакции, с	6,5
3	Максимальное время, отведенное на прицеливание, с	До 60
4	Количество включений ракет на одном пусковом модуле	До 4
5	Режимы стрельбы	Одиночный; залповый 2-мя ракетами с разных бортов
6	Время снаряжения (расснаряжения) модуля одним человеком, мин	Не более 4
7	Масса снаряжаемого пускового модуля, кг	72
8	Масса аппаратуры управления, кг	Не более 24

Усовершенствование и модернизация ПЗРК значительно расширили область задач, решаемых комплексами, что потребовало создания для них различных средств обеспечения, позволяющих более полно реализовать их технические возможности.

Автоматизированная система управления огнём переносных зенитных

ракетных комплексов «Шлем» предназначена для автоматизированного и автоматического целераспределения, целеуказания и управления огнём стрелков-зенитчиков, оснащённых зенитными ракетами «Игла-1», «Игла», «Игла-С».

Использование АСУ ПЗРК «Шлем» позволяет навести пусковую трубу с ракетой на цель и подготовиться к пуску до появления цели в зоне видимости стрелка-зенитчика; также возможен пуск ракеты после срабатывания головки самонаведения без визуального контакта с целью. Указанные возможности значительно улучшают характеристики боевого применения ПЗРК, особенно в условиях плохой видимости.

В процессе работы АСУ ПЗРК «Шлем» обеспечивает выполнение функций топопривязки, приёма данных о воздушных целях от РЛС или батарейного командного пункта, отображения воздушной обстановки на экране компьютера командира подразделения, селекцию целей, целераспределение, целеуказание, документирование и тренаж.

На оптоэлектронный прицел, устанавливаемый непосредственно на опорно-пусковой установке, в поле зрения стрелка-зенитчика поступает информация о пространственном местоположении закрепленной цели и в цифровом виде расчётное время подлёта, и расстояние до цели, а также команды управления.



Рис. 119. Система «Шлем»

Состав АСУ ПЗРК «Шлем»:

- автоматизированное рабочее место командира подразделения в составе носимого компьютера специального назначения, GPS-приемника, УКВ-радиостанции, радиомодема, размещённых в трансформируемой в рабочее место упаковке;

- от одного до девяти боевых рабочих мест стрелков-зенитчиков, включающих место для опорно-пусковой установки с возможностью крепления на ней двух зенитных ракет «Игла-1», «Игла», оптоэлектронный прицел, блок обработки информации, радиомодем.

Также совершенствуются и модернизируются штатные средства целеуказания и связи.

Таблица 26

Основные технические характеристики

1	Количество обрабатываемых целей	До 60
2	Дальность приёма РЛИ от РЛС или батареино-командного пункта, км	До 30
3	Дальность передачи целеуказаний от командира подразделения ПЗРК до стрелка- зенитчика, м	До 1000
4	Количество каналов управления	До 9
5	Цикл управления, с	1
6	Количество ракет на пусковой установке	2
7	Точность топопривязки, м	До 20
8	Вид стрельбы	Последовательный, одиначный, навстречу, вдогон
	Углы наведения, град.:	
9	по азимуту	360
	по углу места	От -10 до +70
10	Диапазон рабочих температур, °С	От -40 до +55
	Масса, кг:	
11	автоматизированного рабочего места	8,7
	опорно-пусковой установки на грунте	85

Переносной электронный планшет (ПЭП) 1Л110-1 предназначен для приёма, обработки, отображения воздушной обстановки в зоне боевого применения отделения ПЗРК и управления боевой работой стрелков-зенитчиков в ночных и дневных условиях путём выдачи данных целеуказания (азимут и дальность до цели) на индивидуальные средства целеуказания комплекса.

В состав ПЭП входят:

- 1) электронный контейнер ТЛМ-1;

2) радиостанция «Арбалет-IV».

Информация о воздушной обстановке на ПЭП поступает по радиоканалу с пунктов управления (РЛС) в форме кодограммы. ПЭП 1Л110–1 обеспечивает возможность получения информации целеуказания в кодограммах, целераспределение и автоматизированное управление боевой работой отделения стрелков-зенитчиков.

Кроме этого, ПЭП 1Л110-1 обеспечивает:

- совместимость с пунктами управления и РЛС по радиоканалу АПД;
- отображение на матричном индикаторе обстановки текущих координат и целей с признаками госпринадлежности «свой-чужой», состава цели (одиночная/групповая) и служебного номера цели, присвоенного ПЭП в зоне 25,6×25,6 км с дискретностью 1,6 км;
- предварительный отбор целей для обстрела отделением ПЗРК при пролёте с курсовым параметром менее 4 км и высоте менее 3 км;
- ввод значений топопривязки (X и Y относительно реперной точки) до ± 100 км с дискретностью 0,1 км;
- введение поправки направления (разницы между вертикальной линией сетки карты и магнитным меридианом) для данной местности с дискретностью 0,1° в диапазоне углов ±88,5°;
- автономный контроль функционирования с отображением на матричном индикаторе имитируемой воздушной обстановки в составе 4-х целей;
- наличие световой и звуковой сигнализаций в случаях потери связи, разряда аккумуляторной батареи, проведения автономного режима контроля, при вводе координат топопривязки и прохождения целью зоны отображения;
- изменение яркости свечения матричного индикатора обстановки и индикатора номера цели в зависимости от условий внешней освещенности (ночь\день).

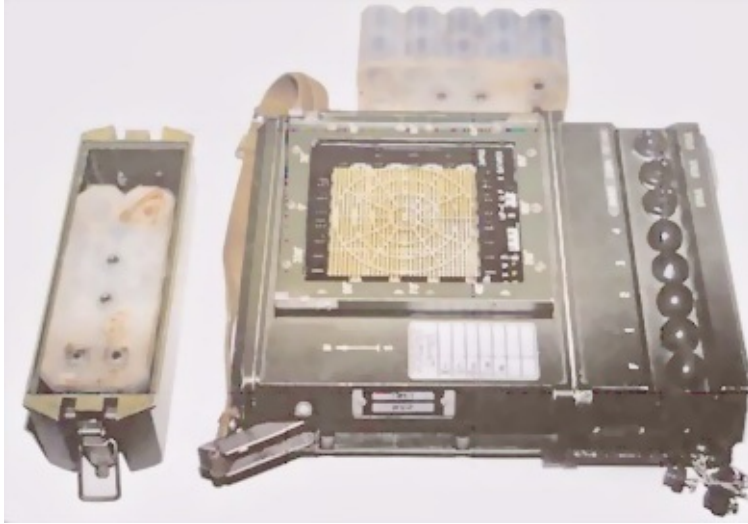


Рис. 120. ПЭП 1Л110-1

2. ЭКСПЛУАТАЦИЯ ПЗРК

2.1. Общие сведения об эксплуатации вооружения и военной техники в войсковых частях

В совершенствовании Вооруженных сил решающую роль играет оснащение их новейшими образцами оружия, дальнейшее развитие методов боевого применения и организации эксплуатации современного вооружения и техники.

Определение и содержание эксплуатации. Организация эксплуатации
Эксплуатация вооружения и военной техники (ВВТ) в в/ч — стадия жизненного цикла образцов вооружения с момента принятия их воинской частью от завода-изготовителя или ремонтного предприятия.

Как правило, жизненный цикл вооружения включает: **использование по назначению в боевых и учебных целях, техническое обслуживание, хранение, транспортировку и ремонт.**

Под использованием вооружения понимается его применение в боевых и учебных целях с соблюдением установленных эксплуатационной документацией норм, правил и режимов, обеспечивающих его нормальную работу.

Под **техническим обслуживанием** понимается комплекс работ для поддержания исправности или только работоспособности изделия при подготовке к использованию и использовании по назначению, при хранении и транспортировке.

Под **хранением** понимается содержание исправных, не используемых по назначению образцов ВВТ в специально отведенных для их размещения местах в заданном состоянии, обеспечивающем их сохранность в течение установленных сроков.

Транспортирование — это один из этапов эксплуатации ВВТ, который включает подготовку и перевозку или перемещение в заданных условиях с использованием транспортных или буксировочных средств при обеспечении сохранности их технического состояния и комплектности. Самодвижение не является транспортированием, а этапом использования по назначению. ВВТ может транспортироваться железнодорожным, водным, воздушным, автомобильным транспортом.

Под **ремонтom** понимается комплекс операций по восстановлению

исправности или работоспособности ВВТ и восстановление ресурсов образцов или их составных частей.

Под **сбережением** понимается комплекс мероприятий по поддержанию вооружения и ракет в исправном состоянии и обеспечению их сохранности. Сбережение обеспечивается своевременностью, полнотой и качеством проведения осмотров, технического оборудования и ремонта, правильным хранением образцов вооружения, а также своевременным доукомплектованием их запасными частями и материалами.

К использованию по прямому назначению допускается только боеспособное вооружение, если оно выполняет свою работу с параметрами, установленными документацией на образец.

Боеготовый образец — работоспособный образец ВВТ, имеющий необходимый запас ресурса, приведенный в исходное, установленное эксплуатационной документацией (ЭД) положение или состояние и подготовленный к выполнению поставленной боевой задачи.

Организация эксплуатации — это упорядоченная структура взаимосвязанных органов, средств и методов эксплуатации множества объектов ВВТ, управление которой выражается в планировании эксплуатационно-технических мероприятий, их проведении, контроле и принятии новых решений.

Правильно организованная эксплуатация вооружения является основным условием, определяющим безотказность его работы и срок службы.

Организация эксплуатации вооружения в в/ч включает:

1. Планирование эксплуатации вооружения.
2. Допуск личного состава к эксплуатации, прием и ввод вооружения в строй.
3. Учёт работы вооружения и ведение ЭД.
4. Контроль технического состояния и эксплуатации вооружения.
5. Ведение рекламационной работы и продление сроков эксплуатации вооружения по истечении гарантийных и межремонтных сроков.
6. Категорирование вооружения и оформление дефектационных актов на перевод вооружения в низшие категории.
7. Проведение доработок вооружения.
8. Проведение технического обслуживания и ремонта вооружения.
9. Содержание и хранение вооружения.
10. Транспортировка и эксплуатация вооружения.
11. Обобщение передового опыта эксплуатации вооружения и внедрение его в практику войск.

Эксплуатация вооружения в мирное время организуется в соответствии с планами боевой подготовки, годовыми нормами расхода ресурсов, межремонтными сроками и осуществляется согласно плану эксплуатации.

За организацию эксплуатации вооружения в части отвечает заместитель командира части по вооружению. Эксплуатацию ракетно-артиллерийского вооружения организует служба РАВ. В подразделениях за организацию эксплуатации вооружения и поддержание его в исправном состоянии несут полную ответственность все командиры и начальники, в ведении которых оно находится.

Планирование эксплуатации техники и вооружения

Общая характеристика планирования эксплуатации.

В мирное время основными целями планирования эксплуатации и ремонта ВВТ являются:

- обеспечение боевой готовности части (соединения);
- выполнение планов боевой и мобилизационной готовности войск;
- выполнение мероприятий хозяйственной деятельности;
- рациональное и экономное использование ресурсов ВВТ, горючих и смазочных материалов;
- обеспечение ступенчатости расхода ресурсов ВВТ и выхода их в плановый ремонт;
- своевременное проведение технического обслуживания и ремонта (ТО и Р) ВВТ.

Эксплуатация ВВТ планируется по соответствующим принципам, сущность которых заключается:

- в учёте особенностей организационно-штатной структуры частей (соединений) и характера использования образцов ВВТ для решения задач боевой подготовки;
- разработке документов, планирующих повседневную деятельность части (соединения) исходя из характера решаемых задач в течение определенного времени (т. е. составление перспективных, годовых и месячных планов эксплуатации);
- использовании данных планирования для решения практических задач эксплуатации по обеспечению надёжности и боеготовности ВВТ, управлению движением ВВТ между эксплуатационными группами в масштабе части (соединения) и между частями военного округа с учётом наработок ВВТ, их технического состояния.

Планирование эксплуатации ВВТ заключается в заблаговременной разработке мероприятий по подготовке, обеспечению и осуществлению

эксплуатации ВВТ с указанием сроков выполнения этих мероприятий, исполнителей и ответственных лиц за организацию и контроль их исполнения.

По долгосрочности планирование разделяют на *перспективное* (пять лет и более), *текущее* (один год) и *оперативное* (на ограниченный срок в некоторых случаях, а в военное время — на бой, операцию).

Планы составляют в соответствующих звеньях: часть, соединение, объединение (армия), округ, главные (центральные) органы управления Министерства обороны.

Разработка планов базируется на следующих положениях:

- использование руководящих и нормативных документов;
- использование формулярных и учётных данных по ВВТ;
- использование действующих планов, отличающихся по назначению от разрабатываемых, но связанных с ними (например, для разработки текущих планов используется перспективный план);
- использование методик, основанных на эвристических подходах, аналитических расчётах или комбинации эвристических подходов и расчётов.

При планировании эксплуатации ВВТ используют соответствующие руководства, приказы (по организации ТО, надзору, ремонту, хранению, транспортированию, по расходованию ресурсов, нормированию трудозатрат на ТО и Р), инструкции по эксплуатации образцов ВВТ.

Планирование эксплуатации ВВТ включает следующие этапы:

- 1) определение потребности в ресурсах для выполнения плана боевой подготовки;
- 2) распределение ресурса по месяцам и периодам обучения;
- 3) планирование основных организационно-технических мероприятий, проводимых на ВВТ в целях поддержания её в постоянной боевой готовности;
- 4) оформление планов.

Потребность в ресурсах определяется штабом части совместно с начальниками служб для выполнения следующих мероприятий: проведения учений, организации технической и специальной подготовки, ТО и Р, несения боевого дежурства, обеспечения хозяйственной деятельности.

Распределение ресурса по месяцам эксплуатации осуществляется в соответствии со сроками проведения вышеперечисленных мероприятий, включённых в План боевой подготовки.

К основным организационно-техническим мероприятиям, планируемыми и включаемыми в документы по организации эксплуатации

ВВТ, относятся:

1. Техническое обслуживание:
 - техническое обслуживание № 1 и № 2 (ТО-1, ТО-2);
 - техническое обслуживание № 1 и № 2 при хранении (ТО-1Х, ТО-2Х);
 - сезонное обслуживание (СеО);
 - ремонтно-техническое обслуживание (РТО);
 - контрольно-технический осмотр вооружения и военной техники, находящейся на длительном хранении (КТО ВВТ ДХ).
2. Плановый ремонт:
 - средний ремонт (СР);
 - капитальный ремонт (КР);
 - регламентированный ремонт (РР).
3. Техническое освидетельствование объектов энерго— и гостехнадзора.
4. Поверка средств измерений.
5. Проверка грозозащиты.
6. Испытание средств защиты.
7. Списание ВВТ.
8. Планирование оснащения ремонтных органов и материально-техническое обеспечение (МТО) эксплуатации.

Порядок планирования, объём работ и периодичность проведения организационно-технических мероприятий установлены нормативно-технической документацией (НТД).

В военное время в частях (соединениях) боеготовность ВВТ обеспечивается и поддерживается в соответствии с планом ТО, который разрабатывается на периоды непосредственных боевых действий. Эксплуатация ВВТ (расход технических ресурсов ВВТ, ТО и Р) отражается в специальном разделе этого плана. На другие периоды (переформирование, отдых) разрабатываются оперативные планы эксплуатации ВВТ.

В общем в планы эксплуатации ВВТ части (соединения) включают две группы мероприятий: 1 — обязательные эксплуатационно-технические мероприятия и 2 — мероприятия, связанные непосредственно с боевой подготовкой.

Мероприятия *первой* группы соответствуют контролю, восстановлению ВВТ и предупреждению отказов, поэтому к ним относятся ТО, ремонты, поверки в органах надзора. Показатели этих мероприятий определяются нормативными эксплуатационными документами.

Мероприятия *второй* группы включают проведение учений, выполнение стрельб, проведение тактико-специальных занятий и тренировок. Для реализации этих мероприятий необходимо планировать применение ВВТ, а следовательно, и расход их ресурса.

Руководящие документы по эксплуатации техники и вооружения

Важное место в правильной организации и выполнении требований по эксплуатации вооружения и военной техники занимает документация. Она должна содержать сведения, необходимые для изучения устройства вооружения и военной техники, правил их эксплуатации при использовании по назначению (боевом применении), техническом обслуживании, текущем ремонте, хранении и транспортировании всеми видами транспорта.

Информация по этим вопросам должна учитывать все этапы эксплуатации вооружения и техники с момента изготовления их промышленностью до выхода в капитальный ремонт или до полного износа.

В части (соединении) в процессе планирования эксплуатации ВВТ и её ремонта разрабатываются следующие планирующие документы:

1. **Эксплуатационные документы** (ЭД) предназначены для изучения изделия и правил его эксплуатации.

Номенклатура ЭД на конкретные образцы вооружения и техники, предназначенные для самостоятельной подготовки, согласуется с заказчиком.

В состав **обязательных** эксплуатационных документов на образец вооружения согласно ГОСТ 2.601.68 входят:

- техническое описание (ТО);
- инструкция по эксплуатации (ИЭ);
- формуляр или паспорт;
- ведомости ЗИП;
- ведомость эксплуатационных документов (ЭД).

Для сложной системы типа ЗРК дополнительно разрабатываются:

- общее техническое описание (ТО) всей системы;
- общая инструкция по эксплуатации (ИЭ);
- инструкция по техническому обслуживанию системы;
- сводная ведомость ЭД на систему.

2. **Ремонтные документы** — это рабочие конструкторские документы, предназначенные для подготовки ремонтного производства, ремонта и контроля изделия после ремонта.

В комплект ремонтной документации должны входить:

- общее руководство по ремонту;
- руководство по среднему ремонту;
- каталог деталей и сборных единиц;
- нормы расхода запасных частей;
- нормы расхода материалов;
- дополнительная эксплуатационная документация.

В состав дополнительной ЭД включается ряд документов, рекомендуемых способы быстрее устранения отказов и неисправностей, содержащих, в основном сведения по устройству и правилам эксплуатации одиночных образцов.

3. **Служебные (ведомственные) документы.** В них производится уточнение особенностей эксплуатации вооружения и военной техники МО РФ, в которых даются указания и рекомендации по вопросам. Этими документами могут быть: уставы, наставления, руководства, правила, положения, инструкции, приказы, директивы, рекомендации и т. д.

Как пример можно перечислить следующие приказы МО РФ, касающиеся порядка эксплуатации вооружения и военной техники, без указания номера приказа и даты, т. к. они меняются:

- о введении в действие норм войсковых запасов ЗУР в соединениях и частях войск ПВО;
- порядке использования автомобильной техники;
- введении в действие наставления по техническому обеспечению в операциях (армия, флот);
- введении в действие, эксплуатации БТ на мирное время;
- введении в действие руководства по организации комплексного ТО и ремонта вооружения и техники;
- введении в действие норм ресурсов и межремонтных сроков эксплуатации РАВ до среднего, капитального ремонта;
- порядке инспектирования войск и сил флота;
- введении в действие руководства по проверке и оценке состояния ВВТ в ВС РФ;
- приказы по обеспечению ЗИП.

Примечание. Документация по эксплуатации и ремонту может быть уставной, распорядительной, эксплуатационной, ремонтной, планирующей, учётно-отчётной и т. д.

Система технического обслуживания вооружения и техники

Под **системой** ТО следует понимать **совокупность взаимосвязанных сил и средств, документации ТО, необходимых для поддержания и восстановления качества вооружения и техники, входящих в эту**

систему.

Силами ТО являются члены расчёта, а также личный состав подразделений ТО и ремонта, участвующие в планировании, организации, проведении и контроле работ ТО на образцах ВВТ при их эксплуатации.

Средствами ТО являются комплекты ЗИП, материалы, оборудование и оснастка подвижных и стационарных мастерских.

Документацией являются приказы, директивы, наставления, инструкции, определяющие основные положения по организации и проведению работ по ТО на образцах ВВТ. Документация определяет виды ТО, объём работ, выполняемых при этих видах, и периодичность их проведения.

Техническое обслуживание ВВТ — это **комплекс работ для поддержания исправности или работоспособности образца ВВТ при подготовке и использовании по назначению, при хранении и транспортировании.**

Стратегия технического обслуживания — система правил управления техническим состоянием ВВТ в процессе технического обслуживания.

Программа технического обслуживания — документ, устанавливающий стратегии, количественные характеристики видов ТО ВВТ, порядок их корректировки на протяжении ресурса (срока службы).

Основными задачами системы ТО ВВТ являются:

- предупреждение деградиационных процессов, протекающих в ВВТ;
- оценка состояния ВВТ;
- поддержание ВВТ в готовности к использованию по назначению;
- определение потребности ВВТ в ТО и своевременное его выполнение;
- минимизация затрат на эксплуатацию ВВТ.

Задачи системы ТО определяют проведение специальных мероприятий, которые включают в себя следующие операции: *вспомогательные, контрольно-проверочные, регулировочно-настроечные, профилактические.*

Вспомогательные операции предназначены для подготовки ВВТ, инструмента, контрольно-измерительной аппаратуры (КИА) и рабочего места к проведению основных мероприятий, а также для приведения образца ВВТ в исходное состояние после проведения всех работ.

Контрольно-проверочные работы заключаются в измерении и контроле технических параметров ВВТ и режимов их работы для определения готовности к применению, а также в определении необходимости её настройки, регулировки и ремонта.

Регулировочно-настроечные работы предназначены для доведения параметров образца ВВТ, его отдельных блоков (узлов, систем) до значения, заданного ЭД. Они проводятся на основании результатов контрольно-проверочных работ без изменения элементов схемы и конструкции образца.

Профилактические работы осуществляются с целью повышения безотказности образца в течение периода эксплуатации. Это достигается путём прогнозирования отказов, а также проведения смазочных, крепёжных работ, работ СеО.

В общем случае в зависимости от принципа назначения сроков выполнения ТО можно разделить на следующие виды: *по наработке, по календарным срокам, с контролем уровня надёжности, с контролем параметров, в особых случаях.*

ТО ВВТ заключается в проверке укомплектованности и исправности технического состояния, чистке, смазке и дозаправке эксплуатационными материалами, настройке, регулировке и устранении выявленных неисправностей. В боевых условиях применяются все виды ТО.

Для техники и вооружения подразделений, частей войсковой ПВО принята *планово-предупредительная система ТО*, при которой в зависимости от целевого назначения образцов ВВТ, характера и условий эксплуатации сроки проведения их обслуживания устанавливаются с учётом наработки или календарного срока.

Для планово-предупредительной системы ТО предусмотрены три принципа ТО: **регламентное, календарное, комбинированное.**

1. **При регламентном принципе** предусматривается проведение ТО после наработки вооружением определенной части установленного для него ресурса, независимо от периода времени, в течение которого произойдёт эта наработка. Нарботка может измеряться в часах работы, километрах пробега, в количествах заряданий, заправок, выстрелов, пусков и т. д.

Такой принцип применяется при работе в тяжёлых условиях, для устройств, работающих длительное время без перерыва. Достоинствами такого вида ТО являются относительная простота его проектирования, планирования и отсутствие необходимости разработки специальных алгоритмов диагностирования. Недостатком такой системы ТО является то, что она затрудняет планирование ТО, поскольку предварительное определение момента выработки вооружением установленного ресурса часто бывает затруднительным.

Этот принцип реализован, например, после определённого пробега

автомобильной или гусеничной техники.

2. **При календарном принципе ТО** проводится через строго определенные промежутки времени (ежедневное, еженедельное, ежемесячное, полугодовое, годовое обслуживание) без учёта наработки вооружения.

Чаще всего по календарному принципу ТО проводят на вооружении, когда оно хранится (системы не функционируют) или когда интенсивность износа зависит в основном от продолжительности хранения, ожидания (зависимость от наработки мала). Иначе говоря, при календарном принципе не учитывается интенсивность использования ВВТ, но планирование становится очень простым. Например, *ежемесячные* регламентные работы с ракетой.

Таким образом, различие между *регламентным* и *календарным* принципами состоит в том, от какого времени (от наработки или календарного) зависит характеристика надёжности.

3. **Комбинированный принцип** назначения сроков проведения ТО применяется для ВВТ, износ которой происходит как при работе, так и при хранении, ожидании использования. Такая система ТО в определенной степени лишена недостатков первых двух, является их комбинацией. По этому принципу ТО на вооружении проводится через установленные календарные сроки и, кроме того, при выработке определенной части ресурса.

В целях повышения качественных показателей технического состояния ВВТ на протяжении её жизненного цикла при одновременном снижении расходов на эксплуатацию в существующую планово-предупредительную систему технического обслуживания внедряется ТО с периодическим контролем.

В связи с внедрением ТО с периодическим контролем вводятся следующие виды контроля технического состояния ВВТ: *контрольный осмотр (КО)*, *контрольно-технический осмотр (КТО)*, *техническое диагностирование (ТД)*, *инструментальная дефектация агрегатов, узлов и деталей* в ходе ремонта образца ВВТ.

Контрольный осмотр представляет собой совокупность операций, проводимых водителем или всем расчётом в целях определения степени готовности образца к применению по назначению.

Контрольно-технический осмотр представляет собой совокупность операций, проводимых должностными лицами подразделений и частей в целях определения технического состояния образца ВВТ, а также объёмов ТО и Р по техническому состоянию.

Техническое диагностирование представляет собой совокупность операций, проводимых специалистами ремонтного подразделения, комплексной технической комиссией части в целях определения технического состояния образца ВВТ, а также видов ТО и Р, момента их начала и места проведения.

Инструментальная дефектация агрегатов, узлов и деталей проводится в целях определения фактических значений показателей, качественных признаков, характеризующих техническое состояние агрегатов, узлов и деталей, и сопоставления их с требованиями нормативно-технической документацией (НТД) в целях оценки технического состояния и остаточного ресурса.

Виды, периодичность и объём ТО ВВТ

Основными видами технического обслуживания ВВТ являются:

- по этапам эксплуатации: ТО при использовании, ТО при хранении, ТО при транспортировании;
- регламентации выполнения: ТО с периодическим контролем, регламентно-техническое обслуживание (РТО);
- периодичности и объёмам проведения: ежедневное (ЕТО), ТО-1, ТО-2, ТО-1х, ТО-2х, ТО-2х с переконсервацией и контрольным пробегом;
- условиям эксплуатации: СеО, техническое обслуживание в особых условиях. Виды технического обслуживания ВВТ, характеристики видов контроля технического состояния ВВТ и системы ТО ВВТ приведены в прил. 1 и 2.

Периодичность видов ТО образцов ВВТ (кроме образцов вооружения и средств РХБ защиты, ВВТ инженерных войск, техники тыла) определяется периодичностью ТО и Р основных составных частей образцов техники.

Периодичность проведения ТО образцов и средств РХБ защиты, техники и вооружения инженерных войск и техники тыла определяется периодичностью ТО и Р автомобильных и бронетанковых средств подвижности вооружения.

Для образцов ВВТ, смонтированных на автомобильных прицепах, периодичность ТО определяется периодичностью ТО основной составной части.

Планирование и организация ТО ВВТ

Техническое обслуживание ВВТ организуется заместителем командира части по вооружению (ЗКВ). Распоряжения командира части, заместителя командира по вооружению по вопросам организации ТО ВВТ обязательны для нижестоящих командиров и начальников служб части.

Ответственность за организацию комплексного ТО ВВТ возлагается на командира воинской части, ЗКВ, начальников служб, командиров подразделений.

Потребность в ТО ВВТ планируется исходя из годовых норм расхода ресурса, сроков хранения, установленной периодичности ТО, планов боевой и мобилизационной подготовки, а также по результатам проведённого контроля технического состояния образцов ВВТ и их составных частей.

Контрольный осмотр и ЕТО ВВТ не планируются. КТО, техническое диагностирование (ТД), ТО-1, ТО-1х, ТО-2, ТО-2х, техническое обслуживание № 2х с переконсервацией и контрольным пробегом, СеО, РТО ВВТ в мирное время являются **плановыми**.

Техническое обслуживание с периодическим контролем ВВТ в части организуется и проводится в соответствии с годовым планом контроля технического состояния, месячным планом проведения КТО и ТД, разрабатываемым заместителем командира части по вооружению.

Периодичность проведения КТО и ТД ВВТ указана в прил. 1, при этом перечень операций по видам контроля технического состояния определяется генеральным заказчиком в НТД.

Одновременно с КТО и ТД проводится ТО с периодическим контролем. Объём технического обслуживания определяется по результатам контроля технического состояния образца ВВТ.

Номерные ТО, сезонное и регламентированное техническое обслуживание отражаются начальниками служб в планах эксплуатации и ремонта в соответствии с установленными периодичностью и объёмами их проведения и совмещаются по времени и месту проведения с очередным КТО или ТД. При этом объём их проведения может уточняться по результатам контроля технического состояния образцов ВВТ.

В целях комплексного проведения контроля технического состояния и ТО ВВТ в части разрабатываются следующие планирующие документы:

- годовой план контроля технического состояния ВВТ с проведением ТД специалистами ремонтного подразделения и комплексной технической комиссией части;
- месячный план КТО и ТД ВВТ;
- план-задание ремонтному подразделению на месяц;
- план-график ТО и ремонта ВВТ ремонтному подразделению на месяц.

Службы воинской части разрабатывают перспективные, годовые и месячные планы эксплуатации и ремонта ВВТ.

В качестве приложения к годовому плану контроля технического состояния ВВТ метрологом части разрабатывается план-график представления на периодическую поверку средств измерений, а также выписки из планов-графиков вышестоящих метрологических служб.

Система ремонта и определение межремонтных сроков

Своевременный и качественный ремонт вооружения и техники является одним из основных средств поддержания их в постоянной боевой готовности.

Под ремонтом понимается **комплекс операций по восстановлению исправности или работоспособности техники и вооружения и восстановление ресурсов образцов или их составных частей.**

Система ТО и ремонта ВВТ в ВС РФ устанавливает следующие виды ремонта:

- текущий ремонт (ТР);
- средний ремонт (СР);
- капитальный ремонт (КР).

Текущий ремонт проводится в целях обеспечения или восстановления работоспособности образца ВВТ, вышедшего из строя вследствие ограниченной технической надёжности или получения слабых повреждений, путём замены или восстановления отдельных частей. Он выполняется личным составом подразделений ТО и Р части (соединения) с привлечением расчётов и выездных ремонтных групп.

Средний ремонт проводится в целях восстановления работоспособности или исправности и частично ресурса путём ремонта или замены составных частей ограниченной номенклатуры. В мирное время он проводится на ремонтных предприятиях военного округа, центра.

В военное время комплексный СР производится в ремонтных органах (РО) армии (фронта); специализированный СР по СПВ (а при наличии ЗИП и специалистов по РАВ) — в РО соединения. В РО частей могут выполняться отдельные операции СР при поставке требующих замены составных частей и привлечении специалистов вышестоящего ремонтного органа. Он проводится после истечения установленной наработки или получения боевых повреждений средней тяжести. При СР ресурс образца восстанавливается на 40–60 %;

Капитальный ремонт проводится в целях **восстановления** исправности и ресурса, близкого к полному, после установленной наработки или при получении сильных боевых повреждений. Как в мирное, так и в военное время он проводится на ремонтных предприятиях ВО, центра или заводах промышленности. При КР заменяются или

восстанавливаются любые составные части, включая базовые. В результате проведения КР ресурс ВВТ восстанавливается на 90–95 %.

Срок (ресурс, наработка) при эксплуатации образца ВВТ между двумя плановыми ремонтами одного вида называется **межремонтным**. Этот срок (наработка) до или между СР или КР определен для конкретного образца ВВТ.

В зависимости от условий эксплуатации, количества ранее проведенных ремонтов номинальные базовые значения межремонтного ресурса R_{mr}^b корректируются путем умножения его на коэффициент K : $R_{mr} = R_{mr}^b \times K$.

Для РАВ $K = K1 \times K2$.

Коэффициент $K1$ учитывает изменение ресурса и срок службы до ремонта в зависимости от климатических условий (температуры и влажности воздуха) при эксплуатации образцов РАВ в различных климатических зонах и районах территорий военных округов. Значения $K1$ для различных климатических зон приведены в табл. 27.

Таблица 27

Значения коэффициента $K1$ для различных климатических зон

Климатическая зона	Климатический район	Распределение территорий округов и групп войск по климатическим зонам и районам	
		Значение $K1$	
Холодная (1)	Очень холодный	Территория сев. 60° с. ш. ДВО, ЗабВО, ЛенВО, УрВО	0,75
	Холодный	Территория южн. 60° с. ш. ДВО, ЗабВО, УрВО	0,8
Умеренная (2)	Умеренно холодный	Территория ЛенВО южн. 60° с. ш., МВО	0,93
	Умеренно тёплый	СКВО	1,0

Средневзвешенное значение коэффициента $K1$ для климатических зон, в которых эксплуатировалось РАВ, определяется по формуле:

$$K_1 = K1_1 \times t_1 + K1_2 \times t_2 + \dots + K1_n \times t_n / t_1 + t_2 + \dots + t_n,$$

где $K1_1, K1_2, \dots, K1_n$ — значение коэффициентов для климатических зон, в которых эксплуатировалось РАВ; t_1, t_2, \dots, t_n — продолжительность эксплуатации РАВ в соответствующих климатических зонах.

Коэффициент $K2$, учитывающий изменение ресурса срока службы до

ремонта в зависимости от условий хранения образцов РАВ, находится в пределах 0,8–1,0. Средневзвешенное значение коэффициентов K_2 определяется аналогично K_1 .

Численное значение коэффициентов K_1 и K_2 записывается в формуляр на образец в раздел «Особые отметки».

Корректировка межремонтного срока (ресурса) для АТ определяется коэффициентом $K = K_1 \times K_2 \times K_3$, где K_1 — коэффициент, учитывающий природно-климатическую зону, находится в пределах 0,7–1,0; K_2 учитывает дорожные условия эксплуатации, по величине находится в пределах 0,6–1,0; K_3 учитывает тип машин и характер их использования. Его значения находятся в пределах 0,6–1,0.

Значения K_1 , K_2 , K_3 для автомобильной техники (АТ) устанавливаются начальником автослужбы округа (армии) для каждого соединения и части и записываются в формуляр в разделе «Особые отметки».

Базовые значения межремонтных ресурсов (сроков) для АТ и бронетанкового вооружения и техники (БТВТ) определяются руководящими документами. Коэффициенты корректировки на БТВТ не устанавливаются.

Определение вида ремонта

По **видам** ремонт может быть: *по месту проведения; по объёму восстановительных работ; по степени воздействия на образец; по принципам проведения.*

По месту проведения ремонт подразделяется на *войсковой и заводской.*

Войсковым называется ремонт ВВТ в местах размещения или базирования воинской части силами и средствами эксплуатирующих частей или бригадами ремонтных предприятий (заводов промышленности).

Заводским называется ремонт, проводимый на ремонтных предприятиях или заводах-изготовителях, при передаче туда образец снимается с эксплуатации.

По объёму восстановительных работ ремонт ВВТ подразделяется на *специализированный и комплексный.*

Под **специализированным** понимается ремонт образца ВВТ, выполняемый по отдельным номенклатурам его составных частей.

Комплексным называется ремонт, выполняемый по всем номенклатурам составных частей образца, совмещенный по месту и времени его проведения.

По принципам проведения выделяют *регламентированный* ремонт и

ремонт по техническому состоянию.

Регламентированным называют плановый ремонт, выполняемый с периодичностью и в объёме, установленном ЭД, независимо от технического состояния образца ВВТ к моменту начала ремонта.

Ремонт по техническому состоянию — это ремонт, при котором контроль технического состояния выполняется с периодичностью и в объёме, установленном в НТД, а объём контроля и момент начала ремонта определяются техническим состоянием образца ВВТ.

Методы проведения текущего ремонта

При текущем ремонте ВВТ применяют следующие методы:

- замена невозстанавливаемого элемента;
- замена элемента с последующим его восстановлением;
- подключение резервного элемента;
- проведение профилактического обслуживания.

1. Первый метод ремонта применяется в случае отказа невозстанавливаемых элементов: пиропатронов, соединительных элементов, уплотнений, электроламп и т. д. Ремонт заключается в замене отказавшего элемента исправным из состава одиночного или группового ЗИП.

Одиночные электролампы, поршневые кольца и т. п. не являются оптимальными невозстанавливаемыми элементами по объёму и составу, т. к. на отыскание и устранение их неисправностей затрачивается много времени и отыскание неисправностей доступно только обслуживающему персоналу высокой квалификации.

Замена узла, блока более экономична, чем восстановление, поэтому перспективная аппаратура проектируется в модульном исполнении, встроенные индикаторы неисправности модулей почти исключают потребность в высококвалифицированном персонале. Однако, применение модульной конструкции предполагает включение отдельных элементов в качестве согласующих элементов схемы. Поэтому обслуживающий персонал обязан знать признаки неисправностей и способы их обнаружения.

2. Ремонт методом замены и последующего восстановления элемента (агрегатный метод замены) проводится для повышения готовности ВВТ. При этом в качестве восстанавливаемых элементов применяются модули, блоки и агрегаты. Этот метод ремонта по сравнению с первым обеспечивает значительное сокращение времени бездействия ВВТ (времени ремонта), а следовательно, повышает коэффициент готовности (K_g) аппаратуры: $K_g = T_o / (T_o + T_v)$, где T_o — время безотказной работы;

T_v — время восстановления.

Сокращение времени ремонта происходит за счёт упрощения отыскания неисправной части (элемента), а также уменьшения времени замены. Ограничением этого метода является увеличение стоимости элементов ЗИП из-за большого числа дорогостоящих запасных блоков, модулей, агрегатов. Увеличение стоимости должно быть компенсировано выигрышем в степени готовности аппаратуры к применению.

3. Ремонт методом подключения резервного элемента является разновидностью ремонта без отключения аппаратуры. Запасной элемент устанавливается заранее. При отказе основного элемента его функции выполняет запасной.

Фактическая работа по устранению неисправностей основного элемента откладывается до какого-то момента в будущем. Как и во втором случае, применение этого метода связано с большими экономическими затратами. Кроме того, этот метод ремонта сопровождается увеличением сложности схемы устройства, а также усложнением контроля из-за необходимости проверок резервных цепей.

4. Метод профилактического обслуживания является видом текущего ремонта. Он заключается в замене исправного элемента другим элементом из состава ЗИП на основании данных прогнозирования его отказа. Такой метод применим только для элементов, обладающих профилактируемыми отказами. К профилактируемым отказам относятся все постепенные, а также часть внезапных отказов, закон распределения времени безотказной работы которых является функцией наработки элемента при наличии последней. Обоснованная профилактическая замена элемента вызывает необходимость знания законов распределения времени их безотказной работы.

Категорирование и дефектация

Под **категорированием** понимается установление и документальное оформление категории образца ВВТ и (или) перевод его из одной категории в другую.

Под **категорией** понимается условная учётная характеристика образца военной техники или имущества, установленная в зависимости от его технического состояния, запаса технического ресурса и необходимости проведения того или иного ремонта.

Порядок категорирования ракетно-артиллерийского вооружения установлен Инструкцией по категорированию РАВ.

Категорирование производится:

- при приёме вооружения воинскими частями;

- по истечении предельно-нормативных сроков эксплуатации, гарантийного ресурса или выработке технического ресурса;
- при преждевременном выходе вооружения из строя, а также при получении боевых повреждений;
- при проведении ТО-2 или КО вооружения текущего довольствия и длительного хранения;
- после проведения среднего и капитального ремонта.

Соответствие установленной категории вооружения его техническому состоянию проверяется инспектирующими лицами, командиром части, ЗКВ, начальником службы РАВ при осмотрах и проверках технического состояния.

Должностным лицам, имеющим право утверждать акты технического состояния на перевод вооружения в 5#ю категорию, разрешается вооружение 5-й категории переводить в учебное с проведением необходимого ремонта или доработок.

Вооружение **после проведения СР или КР** переводится во **2-ю категорию**. Акт технического состояния утверждается начальником ремонтного органа после проведения ремонта и проверки вооружения на соответствие его техническим условиям на ремонт.

После выработки технических ресурсов (сроков службы) вооружение при удовлетворительном техническом состоянии в низшую категорию не переводится, срок его эксплуатации продлевается на один год или одну годовую норму расхода ресурса в зависимости от его технического состояния и целесообразности дальнейшего использования по назначению на основании актов технического состояния вооружения, установленных Руководством по учёту. Последующее определение срока службы или ресурса до списания необходимо производить через каждый год.

Вооружение, требующее ремонта, но не выработавшее установленный технический ресурс (срок службы), переводится в низшую категорию на основании акта технического состояния. Проверку технического состояния образца вооружения производит комиссия, назначенная приказом командира части (соединения), в составе представителей служб, в ведении которых находятся составные части РАВ под председательством ЗКВ.

В случае преждевременного выхода вооружения в ремонт проводится административное расследование. Материалы расследования с указанием причин нанесённого материального ущерба, виновных лиц и принятых к ним мер, а также постановлением об изъятии образца в досрочный ремонт прилагаются к акту технического состояния.

Вооружение, подлежащее восстановлению текущим ремонтом в

ремонтных органах частей и соединений, в низшую категорию не переводится.

Отсутствие или неисправность ЗИП, а также комплектующих изделий (прицелов, панорам, футляров, ранцев, чехлов и т. п.) не служит основанием для перевода вооружения в низшую категорию, а характеризует его состояние комплектности.

Категорирование специальной части наземного оборудования ЗРК и РТС

К специальной части наземного оборудования ЗРК и радиолокационных средств относятся: радиостанции, СНР, РПК, ПУ, СОУ, ПЗУ, ЗУ, ЗСУ, боевые машины, пункты и комплексы АСУ, КИПС, КПМ, ТЗМ, ТМ, тележки, автокраны, автозаправщики окислителя, горючего и воздуха, УКС, машины ЗИП, учебно-тренировочные средства.

Под новым образцом понимается образец вооружения, ранее не эксплуатировавшийся либо находящийся на хранении, не бывший в использовании по назначению.

1-я категория — новое, находящееся и бывшее в эксплуатации, исправное и годное к боевому использованию, не выработавшее гарантийного ресурса эксплуатации (хранения).

2-я категория — исправное и годное к боевому использованию, выработавшее гарантийный ресурс эксплуатации (хранения), находящееся и бывшее в эксплуатации, не выработавшее технический ресурс (срок службы) до СР или КР, а также прошедшее СР или КР.

3-я категория — выработавшее технический ресурс (срок службы) до СР и по своему техническому состоянию требующее СР.

4-я категория — выработавшее технический ресурс (срок службы) до КР и по техническому состоянию требующее КР.

5-я категория — негодное для боевого использования, восстановление которого технически невозможно или экономически нецелесообразно (стоимость КР превышает 70 % стоимости нового изделия), при достижении предельного состояния, предельного или предельно-нормативного срока эксплуатации, установленного в НТД.

Категорирование ЗУР

Зенитные управляемые ракеты по своему техническому состоянию подразделяются на **три** категории:

К **первой** категории относятся ЗУР и их комплектующие элементы, годные для боевого применения и долговременного хранения (в том числе имеющие ограничение на боевое применение), не имеющие дефектов или с дефектами, не требующими цехового ремонта и не препятствующими

боевому применению (в том числе подлежащие «освежению» по решению ГРАУ). ЗУР, их комплектующие элементы и ЗИП, кроме того, должны иметь *неистекшие* гарантийные сроки хранения или *неистекшие* сроки технической годности.

Ко **второй** категории относятся ЗУР, требующие цехового ремонта (на арсеналах, базах и окружных складах), замены отдельных элементов, устранения дефектов, появившихся в процессе служебной эксплуатации, рассортировки, а также ЗУР, их элементы и ЗИП с *истекшими* гарантийными и *неустановленными* (или истекшими) сроками технической годности.

К **третьей** категории относятся ЗУР, негодные для боевого применения, подлежащие ремонту на заводах промышленности (переделке, реставрации), запрещённые решениями ГРАУ по результатам лабораторных и полигонных испытаний, а также опасные для боевого применения, находившиеся под воздействием взрывов, пожаров, а также авто-, авиа— и железнодорожных катастроф.

Определение категорий ЗУР производится в соответствии с требованиями Инструкции по категорированию боеприпасов и ЗУР на основании:

- технических осмотров ЗУР и в процессе их хранения;
- регламентных работ;
- принятых решений по результатам лабораторных и полигонных испытаний;
- качественного учёта и действующих гарантийных сроков или сроков технической годности ЗУР и их элементов, предусмотренных ЭД.

ЗУР переводятся в низшие категории, на основании актов, которые утверждаются:

- а) на центральных арсеналах и базах:
 - при переводе в 3-ю категорию — ГРАУ;
 - переводе во 2-ю категорию — начальником арсенала, базы;
- б) в военных округах:
 - при переводе ЗУР во 2-ю категорию — начальником службы РАВ округа с последующим донесением в ГРАУ;
 - переводе ЗУР в 3-ю категорию — ГРАУ. Акты на перевод ЗУР в 3-ю категорию в округах и группах войск в необходимых случаях утверждаются после их осмотра на месте представителем округа.

Категорированию предшествует **дефектация** ВВТ, основной задачей которой является определение уровня технического состояния, характера износа деталей, узлов и устройств и определение вида необходимого

ремонта.

Дефектация проводится силами обслуживающего персонала с привлечением в необходимых случаях из ремонтного органа персонала и специалистов заводов-изготовителей ВВТ. Результаты дефектации заносятся в специальную ведомость на каждый образец ВВТ.

Мероприятия, проводимые с целью определения категорий ВВТ или дефектации, называют **техническим освидетельствованием**.

Общие сведения о мерах безопасности

«Командир (начальник) обязан устанавливать необходимые меры безопасности при работе с вооружением, боевой и другой техникой и приборами при совершении марша, проведении учений, боевых стрельб, специальных занятий или работ, своевременно доводить эти меры до подчинённых и требовать их строгого выполнения». (Из Общевоинских уставов ВС РФ.)

Анализ травматизма в ВС РФ, причин несчастных случаев с гибелью личного состава свидетельствует о том, что около 80 % происшествий связано с грубым нарушением установленных мер безопасности. И нет оправдания для тех командиров и начальников, у которых гибнут молодые парни в мирное время по халатности, неподготовленности или другим подобным причинам.

Безопасность — отсутствие недопустимого риска для жизни, здоровья и имущества человека и окружающей среды при обычных условиях его существования.

Меры безопасности — комплекс мероприятий по обеспечению безопасности людей и сохранности оружия и военной техники.

В целях предотвращения гибели и увечий, возникновения профессиональных заболеваний личного состава в войсках создана **система безопасности при эксплуатации ВВТ**. Она включает в себя следующие элементы: *объекты повышенной опасности, исполнителей, средства защиты и документацию*.

Система мер безопасности при эксплуатации ВВТ должна обеспечивать:

- твёрдое знание личным составом устройства вооружения, правил его безопасного применения, обслуживания и ремонта;
- организацию допуска личного состава к эксплуатации грузоподъёмных механизмов, сосудов, работающих под давлением, и электроустановок;
- своевременное доведение до всего личного состава мер безопасности и контроль их выполнения при проведении занятий, учений и других

работах с ВВТ;

- своевременную регистрацию, проверку и освидетельствование объектов повышенной опасности и средств защиты;
- правильное использование личным составом коллективных и индивидуальных средств защиты;
- строгое соблюдение мер пожарной защиты.

Система безопасности должна быть всесторонней и полной, охватывать всю территорию войсковой части и находящиеся на ней ВВТ. Кроме того, система безопасности должна быть эффективной и надежной в течение всего времени эксплуатации ВВТ, должна создавать у обслуживающего личного состава уверенность в высоких боевых качествах ВВТ и обеспечивать рабочую обстановку при их использовании.

Требования к системе безопасности должны выполняться как в процессе проектирования и изготовления образцов ВВТ, так и при эксплуатации их в войсках. Только при комплексном решении вопросов безопасности можно добиться достаточной её эффективности.

Система мер безопасности включает:

1. Своевременное проведение *инструктажей* (вводных, периодических, на рабочем месте) и доведение их **под роспись**.
2. Учёбу, аттестацию, периодическую переаттестацию личного состава, повышение его квалификации.
3. Постоянный контроль хода работ должностными лицами.
4. Умение владеть приёмами первой медицинской помощи.

Для обеспечения безопасной эксплуатации ВВТ устанавливается Инструкция по мерам безопасности, включающая:

- общие положения;
- меры безопасности при эксплуатации электроустановок;
- меры безопасности при проведении работ с объектами гостехнадзора;
- меры безопасности при проведении погрузочно-разгрузочных работ;
- меры безопасности при работе со взрывчатыми веществами;
- меры безопасности при работе с агрессивными и ядовитыми жидкостями;
- меры безопасности при проведении работ по техническому обслуживанию и ремонту и т. п.

Кроме этого, сюда входят меры безопасности, определяемые инструкцией по эксплуатации конкретного образца вооружения.

При проведении ТО и ремонта разрабатываются дополнительные инструкции по мерам безопасности на конкретные рабочие места. Эти

инструкции включают в себя как общие положения, так и учитывают особенности работ с использованием конкретного оборудования, приборов и инструмента.

Общие положения Инструкции по мерам безопасности, как правило, включают:

- порядок допуска личного состава к самостоятельной эксплуатации;
- порядок производства работ;
- порядок контроля выполнения требований Инструкции.

Обеспечение мер безопасности

Для обеспечения безопасной эксплуатации вооружения приказом командира части **назначаются**:

- лицо, ответственное за организацию эксплуатации электрохозяйства части;
- лицо, осуществляющее надзор за эксплуатацией объектов гостехнадзора;
- нештатный метролог части (если нет по штату);
- лицо, ответственное за разработку и выполнение мероприятий по защите личного состава и населения от воздействия ЭМИ;
- лица, ответственные за исправное состояние и безопасное действие сосудов, работающих под давлением; за содержание грузоподъемных машин в исправном состоянии; за безопасное проведение работ по перемещению грузов;
- лица, ответственные за организацию и проведение работ с ракетами;
- состав квалификационной комиссии для проверки знаний правил эксплуатации и требований безопасности;
- состав комиссии для приёма поступившего в часть вооружения, ракет и боеприпасов;
- состав комиссии для расследования случаев повреждения вооружения.

При эксплуатации вооружения и боевой техники всегда необходимо принимать во внимание вопросы обеспечения безопасности.

При проведении работ на командиров подразделений возлагается:

- организация безопасной работы на рабочих местах;
- своевременный инструктаж личного состава по мерам безопасности;
- наличие инструкции по мерам безопасности на рабочих местах.

ЗАПРЕЩАЕТСЯ проведение каких-либо работ без руководства должностными лицами или руководителями работ, а также без доведения мер безопасности под роспись и проверки их знаний личным составом.

Командир, отдавший приказание на выполнение работ, обязан учесть

сложность, степень опасности работ, квалификацию и опыт исполнителя и назначить руководителя из числа офицеров (прапорщиков) — специалистов по вооружению.

В соответствии с принятой системой мер безопасности к эксплуатации вооружения допускается личный состав, изучавший материальную часть вооружения, правила его эксплуатации, меры безопасности и сдавший зачёт (это допуск) на право самостоятельной работы.

Проверка знаний личным составом мер безопасности подразделяется: на **первичную, периодическую (очередную), внеочередную**.

Первичной, а также **периодической** проверке знаний подвергаются: личный состав, занимающийся эксплуатацией электроустановок, а также командный и инженерно-технический состав, организующий их эксплуатацию (командиры взводов, энергетики частей и соединений), — 1 раз в год, командный и инженерно-технический состав, не относящийся к составу предыдущей группы, но в ведении которого имеются электроустановки, — 1 раз в 3 года. Указанный личный состав проходит проверку знаний в квалификационной комиссии части.

Внеочередной проверке знаний подвергаются: лица, допустившие нарушения Правил безопасности при эксплуатации военных электроустановок, должностных и эксплуатационных инструкций; лица, имеющие перерыв в работе на данной электроустановке более 6 месяцев; лица, переводимые на новую электроустановку; лица по указанию вышестоящего командования и предписанию инспектора Энергонадзора.

При *неудовлетворительной* оценке знаний повторная проверка может быть проведена не ранее чем через две недели.

Лица, показавшие неудовлетворительные знания при третьей проверке, к работе на электроустановках **не допускаются** и должны быть переведены на другую должность, не связанную с обслуживанием электроустановок.

Военнослужащие, допустившие в ходе эксплуатации нарушение мер безопасности или правил эксплуатации, от работы на вооружении отстраняются. Повторный допуск к самостоятельной работе в этом случае осуществляется на основании результатов сдачи зачёта комиссии решением командира части.

Повреждения вооружения в зависимости от обстоятельств, характера и последствий подразделяются на *боевые, поломки, аварии и катастрофы*.

К **боевым** относятся повреждения, возникшие в результате воздействия средств поражения противника, а также при преодолении вздвигнутых им заграждений.

Поломкой считается повреждение ВВТ, для устранения которого необходимо произвести текущий ремонт без замены или КР основных агрегатов.

Авария — это происшествие, повлекшее за собой телесные повреждения людей (ранения), независимо от степени повреждения ВВТ, а также происшествие, при котором ВВТ повреждены и подлежат списанию или восстановлению ВВТ требует КР или СР, или замены одного основного агрегата.

Катастрофа — это происшествие с техникой, повлекшее за собой гибель людей, независимо от степени повреждения машины.

Погибшими считаются умершие в течение 24 часов от травм, ранений и отравлений, полученных в результате происшествий и преступлений.

Происшествие — это событие, повлекшее причинение существенного материального ущерба или другие тяжкие последствия, при отсутствии в действиях военнослужащих и гражданского персонала ВС РФ состава преступления. Происшествиями также считаются преждевременные разрывы на траектории, недолёты (падения) снарядов, мин, гранат и ракет, преждевременные сходы ракет, аварии объектов ГТН (взрывы сосудов, баллонов, бочек, цистерн, работающих под давлением, разрушение, излом металлических конструкций грузоподъёмных машин, обрыв канатов подъёмных и т. п.), а также несчастные случаи.

Для выяснения причин происшествия приказом командира соединения (части) создается *комиссия*, которая на месте происшествия производит расследование.

Расследование причин и характера повреждения начинается немедленно после обнаружения. Первоначальное расследование проводит командир роты.

По окончании расследования командир части обязан организовать с личным составом изучение причин происшествия и обеспечить проведение мероприятий по их предупреждению в дальнейшем.

Катастрофы расследуются *лично командиром части, аварии — комиссией*, назначенной командиром части, *поломки — командиром подразделения*. Расследование должно быть закончено в течение трёх суток с момента обнаружения повреждения. На ВВТ, не отработавших гарантийного срока, если не были нарушены правила эксплуатации, причины повреждений расследуются *только после приезда* представителей завода-изготовителя или ремонтного предприятия.

Результаты расследования причин и характера аварии и катастрофы оформляются актом, а поломки — рапортом.

При составлении акта указываются следующие сведения: дата и основание составления акта; состав комиссии с указанием должностей, воинских званий, фамилий и инициалов председателя и членов комиссии; номера и даты приказа о её назначении; тип, индекс и номер образца вооружения и поврежденных агрегатов, узлов, механизмов и аппаратуры; данные о наработке образца вооружения от начала эксплуатации или последнего КР; категория образца вооружения; воинское звание, фамилия и инициалы командира взвода (начальника отделения, начальника расчёта); номер и дата приказа о закреплении данного образца вооружения за расчётом; когда, при каких условиях и обстоятельствах произошло повреждение вооружения; характер повреждения вооружения и объём работ, необходимых для его восстановления; причина повреждения и виновные лица; пострадавшие и их состояние; выводы комиссии.

2.2. Эксплуатация ПЗРК

2.2.1. Боевые средства

Меры безопасности при обращении с боевыми средствами

Обращение с боевыми средствами включает проведение технического обслуживания, войскового ремонта, а также транспортирование и другие работы, не связанные с ведением боевой работы.

Меры безопасности при этом определяют порядок, предотвращающий поломку комплекса, и меры по исключению причинения вреда здоровью личного состава.

Личный состав должен строго выполнять требования инструкции по эксплуатации, бережно относиться к изделиям, не допуская их падения и соударения.

Безопасность обращения с комплексом обеспечивается:

- твёрдым знанием устройства и порядка боевого применения ПЗРК и умелым обращением с ним;
- твёрдым знанием порядка проведения технического обслуживания и ремонта;
- своевременным инструктажом личного состава по мерам безопасности при обращении с комплексом и доведением его под роспись;
- использованием только штатного и исправного инструмента, приспособлений, оборудования, расходных материалов;
- запрещением присутствия посторонних лиц и отвлечения расчёта от выполнения своих функциональных обязанностей;

- контролем за соблюдением мер безопасности командирами всех уровней и личной ответственностью военнослужащего.

При обращении с комплексом **запрещается:**

- без необходимости снимать с трубы переднюю и заднюю крышки, за исключением случаев, предусмотренных Инструкцией по эксплуатации;
- направлять ракету на солнце при снятой передней крышке;
- извлекать ракету из пусковой трубы;
- приводить НИП в действие при проверках его стыковки с трубой;
- производить проверку стыковки НИП с трубой при нахождении рычага накала в положении «НАКОЛ»;
- разбирать НИП и подносить его к лицу;
- снимать без надобности защитный колпак со штуцера запасного НИП;
- допускать падение изделий;
- допускать нагрев комплекса до температуры выше +50 °С.

В состав комплекса 9К38 входят средства технического обслуживания и ремонта, к которым относятся подвижный контрольный пункт ПКП 9В866 и контрольно-проверочная аппаратура КПА 9Ф719, предназначенные для проведения технического обслуживания элементов комплекса соответственно в полевых условиях и на базах (арсеналах).

Техническое обслуживание комплекса с помощью этих средств осуществляется силами специализированного расчёта, а в войсковых частях — стрелками-зенитчиками.

ТО организуется и проводится в соответствии с руководящими документами, к которым относятся:

1. Техническое описание и инструкция по эксплуатации средств ПЗРК 9К38 «Игла».
2. Руководство по эксплуатации ракетно-артиллерийского вооружения.
3. Руководство по хранению, сбережению ракетно-артиллерийского вооружения и имущества на центральных и окружных складах и базах.
4. Инструкция по продлению сроков технической пригодности ракет типа «Игла». Техническое обслуживание проводится в соответствии с Планом боевой подготовки войсковой части (годовым) и Перспективным планом эксплуатации вооружения и военной техники (разрабатывается в войсковой части на пять лет) по приказу командира части.

Этому предшествует проведение организационных и технических мероприятий, включающих соответственно:

1. Организационные мероприятия:

- уточнение объёма вооружения и вида проведения ТО;

- расчёт потребности людских и материальных ресурсов;
- составление плана-графика проведения ТО;
- организацию и проведение инструктажей и занятий с привлекаемым личным составом.

2. Технические мероприятия:

- подготовку рабочих мест и вооружения к проведению ТО;
- материально-техническое обеспечение ТО.

Порядок проведения ТО включает:

- 1) извлечение элементов вооружения из укупорки;
- 2) проведение требуемого вида ТО;
- 3) проведение осмотра укупорки;
- 4) укладку элементов в укупорку;
- 5) заполнение отчётной документации (формуляров, отчётов и др.) с указанием даты, вида проведенного ТО, даты проведения следующего, устранённых неисправностей; осуществляется проверка полноты и качества проведенных работ;
- 6) составление актов и приказов по результатам проведения ТО.

Для боевых средств комплекса установлены следующие виды технического обслуживания:

- контрольный осмотр (КО);
- текущее обслуживание (ТеО);
- техническое обслуживание № 1 пускового механизма (ТО-1 ПМ);
- регламентные работы с ракетой в трубе.

КО и ТеО не планируются, а проводятся по мере необходимости в процессе эксплуатации комплекса.

ТО-1 ПМ и регламентные работы с ракетой осуществляются расчётом ПКП при эксплуатации комплекса в войсковых частях или КПА — при хранении.

КО проводится стрелком-зенитчиком перед пусками ракет, заступлением на боевое дежурство, совершением марша, на марше (на привалах и остановках), перед учениями и учебными занятиями.

КО боевых средств включает:

- 1) КО зенитной управляемой ракеты в пусковой трубе (ЗУР в ПТ);
- 2) КО пускового механизма (ПМ);
- 3) КО наземного источника питания (НИП);
- 4) КО запасного инвентаря и принадлежностей (ЗИП).

Необходимо обратить внимание на то, что:

- 1) перед заступлением на боевое дежурство и перед пусками необходимо проверить наличие аэродинамического насадка, сняв переднюю

крышку;

2) после транспортирования на БМП необходимо проверить состояние задней крышки на отсутствие проколов путём продавливания пальцами с внутренней стороны по окружности и по центру, предварительно сняв крышку с трубы.

ТеО проводится стрелком-зенитчиком каждый раз после несостоявшегося пуска ракеты, совершения марша, занятий и учений, но **не реже одного раза в две недели**.

ТеО боевых средств включает:

- 1) ТеО ЗУР в ПТ;
- 2) ТеО ПМ;
- 3) ТеО ЗИП;
- 4) ТеО укупорки.

Операции, проводимые в объёме КО и ТеО боевых средств, изложены в прил. 3 и 4 соответственно; состав ЗИП и расход материалов — в прил. 5 и 6.

ТО-1 ПМ и регламентные работы с ЗУР в ПТ проводятся расчётом ПКП 9В866 (КПА 9Ф719) с участием стрелков-зенитчиков. Объём и периодичность этих работ указан в прил. 7.

При ТО-1 и регламентных работах необходимо:

- 1) провести ТеО;
- 2) проверить функционирование ракеты в трубе и пускового механизма в соответствии с 9В866 ИЭ;
- 3) осуществить осмотр ящиков для ПМ и 9Я694 для ЗУР в ПТ;
- 4) устранить выявленные неисправности и недостатки, уложить изделия в укупорочные ящики и заполнить документацию.

1. При проверке ПМ контролируется: целостность электроцепей, сопротивление изоляции, потребляемые токи, исправность блокировочных и пусковых цепей, время анализа состояний ПМ и др. параметры.

2. При проведении регламентных работ с ЗУР в ПТ контролируется: техническое состояние ракеты и трубы, сопротивление изоляции НИП, функционирование выпрямителя и стабилизатора БИП, амплитуда сигналов с рулевых машин, чувствительность ОГС, модуль коэффициента команды, потребляемые токи, частота вращения ротора гироскопа и др. параметры.

3. При осмотре ящиков необходимо проверить:

- наличие и состояние амортизаторов, окантовки, ложементов и накладок;
- состояние полиэтиленового полотна в ящике 9Я694 и

полиэтиленового пакета для укладки чехла с ПМ (не допускается наличие сквозных проколов и порезов в них; заклеить имеющиеся проколы и порезы полиэтиленовой лентой с липким слоем марки АЗО ГОСТ 2044–75 или плёнкой полиэтиленовой Сс 0.20 1-го сорта ГОСТ 10354–73 на полиизобутиленовом клею П-20 ТУ 38-103257–90, растворённом в бензине для промышленно-технических целей; при необходимости заменить полотно, взяв новое из группового комплекта ЗИП);

- отсутствие влаги и плесени;
- состояние окраски и маркировки на ящиках (места повреждений окраски ящиков подкрасить эмалью ГФ-1147 зелёной ТУ 6-10-1361–78; места повреждений маркировки подкрасить эмалью ЭП#51 ГОСТ9640–75 соответствующего цвета или эмалью ПФ#113 ГОСТ 6465–76, или ХВ16 ТУ 6-10-1301–78).

4. При укладке ракет в трубах в ящик 9Я694 необходимо:

- уложить ракеты в трубах в накладки, при этом плечевые ремни должны быть помещены в пазы накладок;
- на резиновую окантовку нанести равномерный слой полиизобутилена, взятого из группового комплекта ЗИП; закрыть ящик полиэтиленовым полотном (липкой стороной к резиновой окантовке ящика) и расправить полотно;
- закрыть ящик крышкой и закрепить её шестью (восемью) замками, на которых установить чеки;
- вложить формуляры на уложенные в ящик ракеты в трубах в полиэтиленовые пакеты и поместить в карман.

Примечание: при наличии в ящике распорного кольца установить его на наземный источник питания.

При укладке ПМ в ящик необходимо:

- уложить ПМ и его одиночный комплект ЗИП в чехол ПМ;
- поместить чехол с ПМ в полиэтиленовый пакет, запаять пакет или заклеить полиизобутиленовым клеем П-20, растворённым в бензине для промышленно-технических целей, или плёнкой полиэтиленовой Сс 0.20 1-го сорта на полиизобутиленовом клею П-20 или полиэтиленовой лентой с липким слоем марки АЗО;
- уложить ПМ в чехле в ящик;
- закрыть ящик крышкой и закрепить замками;
- вложить формуляр на ПМ в полиэтиленовый пакет и уложить в пенал.

Примечание: допускается применение аналогичных материалов, выпускаемых промышленностью, по другим ГОСТам и ТУ (взамен

вышеуказанных).

2.2.2. Средства целеуказания и связи

Эксплуатация средств целеуказания и связи производится в соответствии с Инструкцией по эксплуатации изделий, а также требованиями ведомственных документов МО РФ.

Переносной электронный планшет ПЭП 1Л15–1

Эксплуатация ПЭП включает использование по назначению в боевых и учебных целях, проведение технического обслуживания и ремонта, а также хранение и транспортирование.

Общие положения мер безопасности при эксплуатации ПЭП 1Л15–1

К эксплуатации допускаются лица, изучившие инструкцию по эксплуатации и техническое описание изделия и прошедшие инструктаж по технике безопасности при работе с электро— и радиоустановками. При эксплуатации изделия во избежание его повреждения необходимо соблюдать меры предосторожности: не допускать падений, ударов, падений тяжёлых и твёрдых предметов на защитное стекло индикатора и попадания на него солнечных лучей. При проверках изделия пользоваться только исправными инструментами и приборами. При работе с электроизмерительными приборами и при проверках необходимо заземлить корпус, приборы, источник питания. При установке изделия в зоне воздействия ВЧ и СВЧ излучений РЛС необходимо соблюдать безопасное расстояние от РЛС либо ограничить время нахождения в зоне допустимыми нормами. При выполнении операций по транспортированию и хранению соблюдать требования безопасности при погрузочно-разгрузочных и транспортных работах.

Порядок подготовки и работа на ПЭП

1. Выбор позиции

1. Позиция должна обеспечивать:
 - а) удобство обзора местности и воздушного пространства;
 - б) наилучшие условия радиоприёма;
 - в) защиту экрана матричного светодиодного индикатора от прямых солнечных лучей;
 - г) её нахождение вблизи места, указанного в боевом приказе

командира.

2. По условиям радиоприема лучше располагаться на высоте, на скате со стороны пункта управления или боковым.

3. Не следует располагаться ближе 50 м от массивных сооружений и опушек леса.

II. Подготовка ПЭП к работе

Открыть верхнюю крышку ПЭП, сумку одиночного ЗИП и записать в исходные данные:

а) полные координаты позиции, определенные по карте:

$X_{noz1} = \dots$, км (с точностью до десятых долей)

$Y_{noz1} = \dots$, км (с точностью до десятых долей)

б) полные координаты реперной точки, указанной в боевом приказе:

$X_{rep.} = \dots$, км

$Y_{rep.} = \dots$, км

в) основную и запасную рабочие частоты, указанные в боевом приказе:

$f_{осн} = \dots$, МГц

$f_{зап} = \dots$, МГц

г) вычисленные координаты топопривязки:

$X_{mn1} = X_{noz1} - X_{rep.} = \dots$, км

$Y_{mn1} = Y_{noz1} - Y_{rep.} = \dots$, км

Внимание! Координаты должны быть только положительными, т. е. реперная точка должна находиться юго-западнее огневой позиции.

2. Выдать питание на ПЭП:

а) от встроенного источника:

• отвинтить винт крышки батарейного отсека и извлечь корпус батарей;

• сдвинуть, до совмещения крайних меток, крышку корпуса батареи и открыть её;

• установить в батарею 6 элементов типа А-343, соблюдая полярность, указанную на корпусе батареи, закрыть крышкой;

• установить батарею в батарейный отсек клеммами вниз, совместив фаску ребра корпуса батареи со срезанным углом отсека (должны совпасть знаки «+» на батарее и отсеке);

• закрыть и закрепить винтом крышку батарейного отсека;

• проверить работоспособность батареи, установив переключатель рода работ в положение «РАБОТА»:

— при загорании табло «ПОТЕРЯ СВЯЗИ» и «ТОПОПРИВЯЗКА» —

батарея исправна;

— при загорании дополнительно табло «СМЕНИ БАТАРЕЮ» — ресурса батареи хватит не более чем на 40 мин работы;

— при незагорании указанных табло батарея неработоспособна;

б) от выносного источника (в холодное время):

• извлечь батарею из батарейного отсека, крышку отсека вновь закрепить винтом;

• установить батарею в футляр, взятый из одиночного ЗИП, клеммами вниз и совместить фаски (знак «+» — в сторону кабеля);

• соединить разъем Ш1 кабеля футляра с разъемом ШЗ ПЭП, совмещая замки разъемов и фиксируя накидной гайкой;

• разместить футляр с батареей под верхней одеждой;

• проверить работоспособность батареи;

в) от внешнего источника (бортовой сети БМП +27В):

• строго соблюдая полярность соединить кабелем (лучше с разноцветными проводами) клеммы +27В и \wedge внешнего источника и ПЭП. При этом встроенный или выносной источники автоматически отключаются;

• проверить работоспособность источника.

2. Ввести в ПЭП координаты топопривязки, для чего:

а) установить переключатель рода работ в положение «РАБОТА», проконтролировать загорание табло «ПОТЕРЯ СВЯЗИ», «ТОПОПРИВЯЗКА» и звуковой сигнал;

б) нажать кнопку «Х» и, наблюдая за семисегментным индикатором «Х»:

• одновременным нажатием кнопок I и II ввести десятки километров $X_{ТП}$;

• нажатием кнопки II ввести единицы километров $X_{ТП}$;

• нажатием кнопки I ввести десятые доли километра $X_{ТП}$;

в) аналогично ввести координату $Y_{ТП}$ и убедиться в погасании табло «ТОПОПРИВЯЗКА» (при введенных $X_{ТП}$ и $Y_{ТП}$ индикация «ТОПОПРИВЯЗКА» прекращается);

Установленные значения координат сохраняются в режиме ТП до одних суток. Контроль введенных координат — нажатием кнопок «Х», «У». Сброс координат осуществляется установкой переключателя рода работ ПЭП в положение «ОТКЛ.» на 7 с;

г) установить переключатель рода работ ПЭП в положение «ДЕЖУРН.» и убедиться в погасании табло «ПОТЕРЯ СВЯЗИ».

При повышенном внешнем шуме подключить разъём Ш внешнего телефона к разъёму «ШЗ» ПЭП или разъёму «Ш2» футляра батареи (в холодное время).

4. Установить антенну в антенное гнездо ПЭП:
 - извлечь антенну из сумки на крышке ПЭП;
 - совместить ось верхней части антенны с втулкой её нижней части;
 - закрыть место соединения подвижной трубкой;
 - удерживая одной рукой (ключом) основание антенны и вращая другой рукой натяжную гайку, натянуть трос антенны;
 - зафиксировать натяжную гайку контргайкой;
 - вернуть антенну в антенное гнездо.
5. Установить основную (запасную) рабочую частоту приемника:
 - вытянуть ручку МГц вверх до упора;
 - вращая ручку и наблюдая за шкалой, установить значение МГц рабочей частоты (в пределах 37–51);
 - утопить ручку вниз;
 - аналогично ручкой КГц установить значение КГц рабочей частоты (в пределах 000–950 с шагом 50).

В тёмное время суток установить переключатель приёмника в положение «ПОДСВЕТ».

6. Проверить работоспособность приёмника (при наличии питания в режиме «ДЕЖУРН.»), для чего установить переключатель приёмника в положение «ПРИЁМ». При этом:

- если через 7 с погаснет табло «ПОТЕРЯ СВЯЗИ», а в телефоне четко прослушивается телеграфная или речевая информация, то позиция выбрана верно, приёмник работоспособен, канал связи функционирует;
- если через 30 с не гаснет табло «ПОТЕРЯ СВЯЗИ», а в телефоне на фоне шумов слабо прослушивается телекод, то необходимо сменить позицию с целью улучшения приёма;
- в холодное время для улучшения приёма разместить приёмник под верхней одеждой, для чего:
 - ослабить накидную гайку антенного гнезда и отсоединить наконечник провода «А» приёмника;
 - отсоединить разъём «Ш1» приёмника от разъёма «Ш2» ПЭП;
 - отвинтить 6 винтов крышки приёмника и извлечь приёмник;
 - нишу приёмника закрыть крышкой из состава ЗИП;
 - взять из ЗИП-1 соединительное устройство и соединить его:
 - разъёмом «Ш1» к разъёму «Ш2» ПЭП;
 - контактом «Э» к антенному гнезду ПЭП;

- клеммой «АН» к проводу «А» приёмника; разъёмом «Ш» к разъёму «Ш1» приёмника;
- пропустить ремень соединительного устройства через проушины в корпусе приёмника;
- повесить приёмник на ремень под одеждой.

Если через 30 с не гаснет табло «ПОТЕРЯ СВЯЗИ», а в телефоне прослушивается только характерный шум, то канал связи не работает. Проверить запасную частоту или прослушать канал любым другим приёмником с чувствительностью не хуже 10 МКВ. Доложить командиру.

7. Ориентировать ПЭП на север, используя компас или рабочую карту и местные предметы.

8. При перерыве в боевой работе установить переключатель в положение ТП, при этом данные топопривязки сохраняются.

III. Боевая работа

1. Установить переключатель рода работ ПЭП в положение работа и убедиться, что через 7 с пропала световая и звуковая индикация потери связи и не горят табло «СМЕНИ БАТАРЕЮ», «ТОПОПРИВЯЗКА».

2. При появлении чужой цели в зоне отображения ПЭП:

а) появятся импульсный световой сигнал «ЗОНА» и прерывистый звуковой сигнал;

б) начнут прерывисто мигать с частотой 3,5 Гц и скважностью 2 светодиоды индикатора, отображающие местонахождение и курс цели (причём новое положение цели отображается более ярким свечением светодиода). «Свои» цели отображаются немигающим свечением светодиодов.

3. Оценить воздушную обстановку, выбрать цель для обстрела и непрерывно определять её дальность и азимут.

4. На дальности 9–6 км выдать целеуказание стрелку по ориентирным направлениям, местным ориентирам или азимуту и дальности.

Пример: «*Такому-то (позывной), цель над таким-то (номер ориентира или ориентирного направления), высота 00 (в гектометрах), дальность 00 (в гектометрах), уничтожить*» или «*Такому-то (позывной), цель слева/справа, спереди/сзади, высота 00, дальность 00, уничтожить*».

«11-му, цель над 1, высота 10, дальность 30, уничтожить».

«12-му, цель слева над мостом, высота 15, дальность 20, уничтожить».

По окончании работы переключатель приёмника поставить в положение «ВЫКЛ.», переключатель ПЭП в положение «ОТКЛ.» и свернуть изделие в походное положение.

Порядок проведения технического обслуживания ПЭП изложен в прил. 8.

Радиостанция Р-157

Общие положения мер безопасности при эксплуатации Р-157

Во избежание преждевременного выхода радиостанции из строя требуется содержать её в чистоте; оберегать резиновую оболочку кабелей микротелефонной гарнитуры от попадания масла и бензина; оберегать щекфон от воздействия сырости. В случае сильного загрязнения батарейного отсека разрешается промывка его струей воды с последующим осушением. При попадании воды на аккумуляторную батарею осушить легким встряхиванием.

Также необходимо оберегать радиостанцию от ударов и падений; избегать чрезмерных усилий при подключении и отключении батареи и микротелефонной гарнитуры; не закручивать и не перегибать под острым углом антенны и кабели микротелефонной гарнитуры; отключая гарнитуру, брать рукой за кожух разъёма, но не дергать за кабель; складывание штыревой антенны начинать с верхнего звена, изгиб антенны производить по местам расположения коротких втулок; оберегать батарею от разных ударов, т. к. аккумуляторы ЦНК-0,45 не обладают достаточной механической прочностью; при извлечении батареи из корпуса, нажимая кнопку замка, поддерживать её пальцами.

Во время работы не включать радиостанцию на передачу без антенны или её эквивалента.

Требуется соблюдать указания по эксплуатации источников питания.

Кроме этого, при проведении технического обслуживания радиостанции допускать к ТО обслуживающий персонал, имеющий твёрдые практические навыки в эксплуатации, обслуживании и знающий соответствующие правила мер безопасности при работе со средствами измерений. Обслуживающий персонал, проводящий регламенты, должен знать, что небрежное или неумелое обращение с радиостанцией, нарушение инструкции по эксплуатации и мер безопасности может вызвать выход из строя составных частей радиостанции. Устранение неисправностей любого характера и ремонт радиостанции должны производиться только при выключенном источнике питания. При проверках и регулировках радиостанции необходимо строго соблюдать правила безопасной работы с радиоустановками, вся контрольно-

измерительная аппаратура должна быть заземлена.

Внимание! При проведении регламентных работ на аккумуляторных батареях **запрещается**:

- производить заряд батарей непосредственно от сети;
- закорачивать полюса батареи;
- разряжать батареи до напряжения ниже 10 В.

Невыполнение данных правил приводит к разгерметизации и взрыву аккумуляторов.

Порядок подготовки радиостанции Р-157 к работе

Для использования радиостанции необходимо присоединить микротелефонную гарнитуру к приёмопередатчику; вставить заряженную аккумуляторную батарею в батарейный отсек до упора (ощутится щелчок фиксации в замке); вставить антенну в антенное гнездо приёмопередатчика и повернуть гайку антенного замка по часовой стрелке; установить необходимую рабочую частоту ручками на передней панели приёмопередатчика; включить питание радиостанции (поставить переключатель вида работ на манипуляторе в положение «ВКЛ.»); проверить наличие шумов в телефоне и срабатывание подавителя шумов (поставить переключатель вида работ на манипуляторе в положение «ШП»); установить две радиостанции на расстоянии 5–10 м друг от друга и проверьте наличие связи между ними на совпадающих частотах; поставить переключатель вида работ на манипуляторе в положение «ВЫКЛ.».

Порядок работы на радиостанции Р-157

При работе радиостанции, особенно на предельных расстояниях радиосвязи, необходимо помнить, что выбор места расположения радиостанции должен производиться с учётом особенностей распространения ультракоротких волн (УКВ), а также в зависимости от способа размещения радиостанции.

При выборе места расположения необходимо помнить, что электромагнитные волны, распространяясь вдоль земной поверхности и встречая на своём пути препятствия, в той или иной мере могут огибать их, одновременно отражаться и поглощаться ими. Чем короче радиоволна, тем меньше выражена её способность огибать препятствия и тем в большей степени она может отражаться и поглощаться. Отражение и поглощение радиоволн в диапазоне радиостанции Р-157 выражено в значительной степени, а способность огибать препятствия небольшая. Поэтому необходимо руководствоваться следующими правилами:

- не располагаться в непосредственной близости от местных предметов в направлении на корреспондента: за крутыми склонами возвышенностей и

насыпей; около каменных, железобетонных и железнодорожных сооружений, поперечно идущих линий электропередач;

- располагать радиостанцию, если позволяют обстоятельства, на склоне горы, обращенном к корреспонденту, на боковом склоне или ближе к вершине;

- на опушке леса не разворачивать радиостанцию, а лучше углубиться в лес или отойти на открытое место;

- в лесу располагать радиостанцию в центре группы деревьев, но не на границе их с поляной;

- на вершине горы, на высоких деревьях, вышке, крыше здания и т. п. достигается дальности связи, значительно превышающая номинальную. Когда между корреспондентами имеется несколько гористых препятствий (возвышенностей), то конечные пункты выбирать так, чтобы трасса проходила через наивысшие точки, вершины. Наиболее благоприятные условия радиосвязи будут при прямой видимости обоих корреспондентов;

- значительное влияние на радиосвязь оказывает почва: связь на сухой почве значительно хуже, чем на влажной (сухая почва — это песок, промерзшая почва, почва, покрытая снегом, замёрзшие водоёмы);

- в условиях города, особенно большого, наблюдается явление интерференции УКВ-радиоволн, которое выражается в том, что в нескольких метрах от места хорошей слышимости встречаются места с очень плохой слышимостью или же слышимость отсутствует совершенно. И если связь получается ненадёжной, то радиостанцию следует отнести на несколько метров от места первоначальной установки. Дальность связи при работе в населённом пункте уменьшается относительно номинальной;

- при работе из каменного здания для радиостанции выбирать помещение с окнами, выходящими на корреспондента, и располагаться на верхнем этаже (но не под самой железной крышей);

- располагаться с радиостанцией на площадках, в парках, по возможности дальше от городских строений. Желательно, чтобы вблизи радиостанции в направлении на корреспондента было больше свободного пространства. Карбюраторные двигатели внутреннего сгорания с электрической системой зажигания создают радиопомехи за счёт искровых разрядов, возникающих при работе элементов автомобильного электрооборудования и сопровождающихся высокочастотными электрическими колебаниями. Поэтому избегать расположения с радиостанцией вблизи дороги, отойдите от неё подальше.

Связь с корреспондентом

В зависимости от условий работы и расположения радиостанции на

операторе связь осуществляется на штыревую антенну или антенну в ремне. При работе на предельных расстояниях ориентировать антенну по наилучшей слышимости (штыревая антенна должна иметь наклон в сторону от корреспондента), подключить противовес и выключить подавитель шумов.

Поставить переключатель вида работ на манипуляторе в положение «ВКЛ.». Приёмопередатчик находится в режиме приёма, и в телефоне слышны шумы приемника. При переводе переключателя вида работ в положение ШП прослушиваются только слабые шумы усилителя низкой частоты.

Для вызова корреспондента нажать клавиши «ТОН» и «ПЕРЕДАЧА» на манипуляторе, приёмопередатчик переводится в режим передачи тонального вызова. В телефоне корреспондента прослушивается однотонный сигнал.

Для ведения связи голосом нажать клавишу «ПЕРЕДАЧА» и работать от микрофона. Во время работы на передачу контролировать состояние аккумуляторной батареи: если загорится лампочка на манипуляторе, то отсоединить батарею и заменить её на свежезаряженную. Необходимую громкость в телефоне установить вращением наружного диска, встроенного на щекофоне, до совмещения или перекрытия отверстий в дисках.

После окончания связи поставить переключатель вида работ на манипуляторе в положение «ВЫКЛ.».

Также необходимо помнить особенности работы радиостанции в различных климатических условиях:

- Для увеличения продолжительности работы радиостанции от одной батареи при пониженных температурах (ниже $-10\text{ }^{\circ}\text{C}$) разместить аккумуляторную батарею под верхней одеждой, присоединив её к приёмопередатчику через колодку № 1, входящую в одиночный комплект ЗИП.

- При эксплуатации радиостанции в условиях пониженной температуры не ставить её непосредственно на снег и лёд, оберегать внешние части комплекта от попадания влаги и обмерзания. При внесении в теплое помещение радиостанция отпотевает, требуется протереть её сухой мягкой тряпкой (ветошью).

- При повышении окружающей температуры выше $+50\text{ }^{\circ}\text{C}$ отвернуть на передней панели приёмопередатчика технологический винт и стравить воздух; после выхода воздуха заверните винт до отказа. Не допускайте нагрева радиостанции выше $+65\text{ }^{\circ}\text{C}$.

- После работы в условиях сырой погоды просушивайте радиостанцию в сухом, хорошо вентилируемом помещении.

Техническое обслуживание Р-157

Для технического обслуживания радиостанций применяют планово-предупредительный принцип, в соответствии с которым техническое обслуживание на радиостанциях проводят через определенные календарные сроки, независимо от наработки.

Техническим обслуживанием должны быть предусмотрены регламенты:

- ежедневное техническое обслуживание (1);
- месячное техническое обслуживание (3);
- полугодовое техническое обслуживание (5);
- годовое техническое обслуживание (6).

При проведении технического обслуживания должны быть выполнены все работы, указанные в соответствующем регламенте, а выявленные недостатки и неисправности — устранены.

Содержание регламентов на радиостанцию определено перечнем регламентных работ, а методика выполнения регламентных работ — технологическими картами, приведёнными Техническим описанием и инструкцией по эксплуатации. Применяемые средства измерений, инструмент и материалы для проведения регламентных работ указаны в технологических картах.

Результаты выполнения регламентов 3, 5, 6 чётко и аккуратно заносятся в журнал учёта регламентных работ. Все обнаруженные неисправности, ремонтные работы, результаты измерений контролируемых параметров, а также результаты выполнения регламентов 5 и 6 в обязательном порядке должны заноситься в соответствующий раздел формуляра радиостанции.

Трудозатраты на выполнение регламентов даны без учёта времени, необходимого на подготовку, развёртывание и ремонт радиостанций, трудозатраты на выполнение регламентов 5 и 6 даны без учёта времени, необходимого для проверки ёмкости батарей.

В процессе технического обслуживания радиостанции должна производиться работа по оценке эффективности профилактических мероприятий. На основе этой работы содержание регламентов уточняется и корректируется в установленном порядке.

Порядок проведения регламентов 1 и 3 изложен в прил. 9.

2.2.3. Учебно-тренировочные средства

Унифицированный полевой тренажёр 9Ф635

Тренажёр может использоваться как при проведении тренировок в выполнении обязанностей стрелков-зенитчиков по обстрелу воздушных целей в различных режимах, так и при выполнении нормативов № 10 и № 11 по огневой подготовке подразделений, вооружённых ПЗРК.

Порядок использования УПТ для отработки учебных задач и нормативов приведён в прил. 10. Варианты учебных задач приведены в учебном пособии «*Специальная подготовка командира взвода ПЗРК 9К38 "Игла"*», а также на соответствующем плакате в классе боевой работы военной кафедры.

Общие положения мер безопасности при эксплуатации УПТ 9Ф635

К работе с унифицированным полевым тренажёром допускаются лица, изучившие устройство и правила эксплуатации средств 9К38, техническое описание УПТ и настоящую инструкцию. Личный состав должен строго выполнять требования настоящей инструкции, бережно относиться к изделиям, не допуская их падения и соударений. Допуск личного состава к работе производится после проверки знаний материальной части штатных комплексов, правил эксплуатации и техники безопасности.

При проведении тренировок на УПТ необходимо, кроме этого, соблюдать меры безопасности при работе с электрооборудованием и бензоэлектрическим агрегатом:

1. Во избежание поражения личного состава электрическим током **запрещается:**

- при поданном питании производить стыковку-расстыковку разъёмов кабелей, замену предохранителей и лампочек и др. текущий ремонт;
- использовать предохранители и лампочки других номиналов, нештатный и неисправный инструмент.

2. Во избежание отравления личного состава ядовитыми техническими жидкостями (ЯТЖ) и выхлопными газами **запрещается:**

- устанавливать для работы бензоагрегат с подветренной стороны;
- производить заправку/дозаправку работающего агрегата ГСМ и охлаждающими жидкостями;
- допускать попадание ЯТЖ внутрь.

3. Для обеспечения пожарной безопасности рабочее место должно быть укомплектовано средствами пожаротушения. При возникновении очага воспламенения следует заглушить агрегат, обесточить

электрооборудование и приступить к тушению.

Кроме этого, **запрещается:**

- пользоваться открытым огнём при запуске агрегата;
- производить тушение электроустановок и кабелей водой и углекислотными огнетушителями;
- курить в местах, не предусмотренных для этого.

Учебно-тренировочный комплект 9Ф663

Общие положения мер безопасности при эксплуатации УТК 9Ф663

К работе с учебно-тренировочным комплектом допускаются лица, изучившие устройство и правила эксплуатации средств 9К38, техническое описание комплекта 9Ф663 и настоящую инструкцию. Личный состав должен строго выполнять требования настоящей инструкции, бережно относиться к изделиям, не допуская их падения и соударений. Допуск личного состава к работе производится после проверки знаний материальной части штатных комплексов, правил эксплуатации и техники безопасности.

Подготовку к работе изделия 9Ф726 02.000, работу, подготовку к повторному использованию комплекта 9Ф663 проводить в строгом соответствии с инструкцией. К подготовке изделия к повторному использованию допускаются лица, прошедшие специальную подготовку, изучившие правила техники безопасности при работе с пиротехническими средствами и назначенные приказом. Персонал, готовящий комплект к повторному использованию, должен быть одет в одежду, на которой исключено наличие заряда статического электричества. При смене прибора не допускается нахождение личного состава в районе переднего и заднего срезов трубы. Разрешается производить подготовку изделия к повторному использованию в полевых условиях с обеспечением защиты от атмосферных осадков.

Для сохранения тренировочно-практического изделия 9Ф726 необходимо выбрать место для работы таким образом, чтобы падение изделия происходило на мягкий грунт (пахота, песок, снег).

Подключение вилки кабеля 9Ф663 к внешнему источнику питания допускается только в полярности, указанной на вилке.

Изделие 9Ф726 и приборы 9Ф726 безопасны при хранении, эксплуатации, проверках, работе, случайном падении на бетонное основание с высоты до 5 м и безотказны при падении в укупорке с высоты

до 2 м на бетонное основание. При случайном падении изделий 9Ф726 с высоты до 1 м необходимо произвести внешний осмотр с соответствующей отметкой в разделе 12 формуляра. При падении МТП 9Ф634 без укупорки с высоты более 2 м необходимо произвести техническое обслуживание с отметкой в разделе 16 формуляра.

При эксплуатации комплекта **запрещается:**

1) производить реальную работу операторам, не прошедшим обучение в учебно-тренировочном, тренировочно-практическом режимах работы;

2) подавать питание, нажимать на пусковой крючок и переводить ручку механизма накола изделия в положение НАКОЛ без команды инструктора;

3) производить стыковку и расстыковку НИП, если рычаг механизма накола трубы повернут в направлении стрелки НАКОЛ;

4) отстыковывать МТП, если на него подано питание;

5) наклонять тренировочно-практическое изделие передним торцом вниз при нажатом пусковом крючке МТП (также в случае несхода ТПИ с прибором);

6) размещать комплект 9Ф663 без укупорки на полу движущейся автомашины;

7) прыгать с изделиями из кузова автомашины;

8) нахождение людей, взрывчатых веществ, легковоспламеняющихся материалов вне укрытий на расстоянии ближе 60 м от рабочей площадки.

9) работа:

- без защитных очков;
- при закрытых передней и задней крышках трубы;
- при угле возвышения менее 20° над линией горизонта;
- из положения с колена, если угол возвышения более 50°;
- из положения стоя, если угол возвышения более 70°;
- с перекинутым через голову или руку плечевым ремнём;
- если сзади оператора на расстоянии менее 0,5 м от заднего среза трубы находятся высокие предметы (стены, глухие заборы, стенки окопа, земляные валы и т. п.);

10) нажимать на рычаг сброса спускового крючка и переводить рычаг механизма накола в исходное положение после прохождения команды «Сход» без команды инструктора;

11) переводить рычаг механизма накола в исходное положение, не возвратив спусковой крючок в исходное положение.

Для использования комплекта необходимо:

- подготовить позицию в соответствии с требованиями инструкции по

эксплуатации;

- развернуть комплект на позиции;
- провести самоконтроль функционирования аппаратуры;
- подстыковать прибор учебный к тренировочно-практическому изделию;
 - подстыковать снаряжённый учебно-тренировочный и/или тренировочно-практический комплекс для проведения тренировок в выбранном режиме;
 - провести тренировки в одном из режимов:
 - учебно-тренировочном;
 - тренировочно-практическом с учебным или действующим прибором
 - 2-х операторов в тренировочно-практическом;
 - свернуть комплект.

Порядок подстыковки прибора учебного к тренировочно-практическому изделию изложен в прил. 11.

Порядок развёртывания, проведения самоконтроля аппаратуры и тренировок изложен в прил. 12.

Техническое обслуживание комплекта 9Ф663 обеспечивает его постоянную готовность к эксплуатации и заключается в периодическом выполнении определённых мероприятий (осмотров, проверок и других работ), направленных на своевременное выявление неисправностей, их предотвращение и устранение.

Работы по техническому обслуживанию комплекта выполняются личным составом расчёта под руководством командира подразделения. Техническое обслуживание МУ 9Ф728 и учебного изделия 9Ф727 проводится силами специалистов ПКП 9В866 с привлечением расчёта, эксплуатирующего комплект 9Ф663.

При техническом обслуживании необходимо применять только штатные исправные инструменты и принадлежности, строго соблюдать все указания по мерам безопасности.

При всех видах технического обслуживания обязательно заполнение формуляра 9Ф663 ФО и формуляров комплектующих его приборов и изделий.

Запрещается сокращать объём технического обслуживания, предусмотренный настоящей инструкцией.

Виды и периодичность технического обслуживания УТК 9Ф663 (прил. 13):

- 1) контрольный осмотр (КО);

- 2) ежедневное техническое обслуживание (ЕТО);
- 3) техническое обслуживание № 1 (ТО-1);
- 4) техническое обслуживание № 2 (ТО-2);
- 5) сезонное техническое обслуживание (СеО).

В том случае, если при каком-либо виде технического обслуживания обнаружены неисправности, которые не могут быть устранены силами расчёта, ремонт проводится с привлечением ремонтных организаций и завода-изготовителя.

Унифицированный классный тренажёр 9Ф874

Общие положения мер безопасности при эксплуатации УКТ 9Ф874

К занятиям на тренажёре 9Ф874 допускается личный состав, изучивший руководство по эксплуатации (техническое описание) ПЗРК. Обучающиеся должны знать устройство, принцип действия, порядок подготовки и боевое применение боевых средств ПЗРК. Они должны быть ознакомлены с выполнением операций работы стрелка-зенитчика с боевыми средствами ПЗРК в соответствии с руководством по эксплуатации. Инструктор, проводящий обучение стрелков-зенитчиков, должен пройти подготовку по устройству, эксплуатации и практическому применению ПЗРК и УКТ 9Ф874.

Все работы по монтажу и демонтажу тренажёра, стыковке и расстыковке кабелей всех типов, а также проведение всех видов ремонтных работ необходимо выполнять только при полном обесточивании комплекса. При проведении ремонтных работ следует соблюдать меры безопасности, принятые для работ данного типа (сварка, склейка и др.).

При эксплуатации тренажёра **запрещается:**

- допускать к работе лиц, не прошедших инструктаж по технике безопасности;
- включать изделие и работать с ним одному стрелку-зенитчику без инструктора;
- оставлять изделие под напряжением без надзора.

В тренажере предусмотрена защита от внешних энергетических перегрузок. Монитор рабочего места инструктора (РМИ) обеспечивает защиту инструктора от электромагнитных и других вредных для здоровья излучений и соответствует нормам Минздрава РФ.

При использовании УКТ его необходимо предварительно подготовить к работе:

- включить тренажёр (нажать на выключатель, расположенный на корпусе компьютера под защитной крышкой);
- запустить специальное программное обеспечение тренажёра (навести курсор мыши на иконку данного приложения и нажать два раза левую кнопку мыши);
- при необходимости ввести Ф.И.О. обучаемых в базу тренажёра, пользуясь интерфейсом ПО РМИ;
- при необходимости создать новые упражнения или редактировать имеющиеся и ввести их в базу тренажёра, пользуясь интерфейсом ПО РМИ.

При работе на УКТ необходимо:

- выбирать упражнение из списка, пользуясь интерфейсом ПО РМИ;
- выбирать Ф.И.О. обучаемого из списка, пользуясь интерфейсом ПО РМИ;
- выдать обучаемому задание по тренировочной работе;
- дать указание обучаемому занять место у стойки с имитатором БС ПЗРК;
- дать указание обучаемому надеть шлем-дисплей и взять имитатор БС ПЗРК (при необходимости второй обучаемый помогает первому);
- установить нулевое положение на датчиках ориентации шлема-дисплея и имитатора БС ПЗРК, нажав последовательно кнопки F2 и F4;
- запустить упражнение, нажав на клавиатуре клавишу F1;
- инструктор контролирует действия обучаемого в ходе выполнения упражнения (для прерывания упражнения в любом месте при необходимости нажать клавишу ESC);
- по окончании выполнения упражнения дать обучаемому команду снять шлем-дисплей и положить имитатор БС ПЗРК на подставку;
- занести выставленную оценку в базу, при необходимости провести детальный разбор действий обучаемого.

По окончании работы выключить тренажёр (выйти из специального ПО тренажёра, далее выключить компьютер, используя стандартную процедуру операционной системы Windows).

Техническое обслуживание УКТ должно обеспечивать постоянную готовность его к применению, а также своевременное выявление и устранение неисправностей. Система технического обслуживания УКТ разрабатывается в соответствии с требованиями «Единой системы комплексного технического обслуживания и ремонта ВВТ» и исходя из опыта эксплуатации учебно-тренировочных средств.

Для УКТ установлены следующие виды ТО:

- 1) контрольный осмотр (КО);
- 2) ежедневное техническое обслуживание (ЕТО);
- 3) техническое обслуживание № 1 (ТО-1);
- 4) техническое обслуживание при хранении (ТО-Х).

Техническое обслуживание осуществляется в местах эксплуатации и не требует демонтажа отдельных частей тренажера. По возможности виды ТО должны совмещаться.

1. **Контрольный осмотр** проводится обслуживающим персоналом перед началом занятий. Контрольный осмотр включает:

- визуальную проверку отсутствия механических повреждений тренажёра;
- проверку надёжности соединения кабелей;
- удаление пыли со всех поверхностей тренажёра (кроме монитора и оптики шлема-дисплея) влажной хлопчатобумажной салфеткой. Пыль с монитора и оптики шлема-дисплея, при необходимости, удаляется сухой чистой хлопчатобумажной салфеткой;
- включение, проверку работы шлема-дисплея и имитатора БС ПЗРК в соответствии с руководством по эксплуатации на УКТ.

2. **Ежедневное техническое обслуживание** проводится обслуживающим персоналом после проведения занятий, но не реже одного раза в две недели, если тренажёр не использовался. Ежедневное техническое обслуживание включает проведение работ в объёме КО.

3. **Техническое обслуживание № 1** осуществляется силами специализированного расчёта и проводится один раз в год. ТО-1 включает:

- проведение работ в объёме ЕТО;
- проверку наличия и состояния одиночных комплектов ЗИП;
- замену (из ЗИП-О) узлов и деталей тренажёра, выработавших ресурс согласно руководству по эксплуатации на УКТ;
- проверку состояния лакокрасочного покрытия имитатора БС ПЗРК и, в случае необходимости, его восстановление согласно руководству по эксплуатации на УКТ;
- проведение расстыковки имитатора ПМ с имитатором ракеты в трубе для проверки исправности элементов их крепления между собой, состояния контактов на вилке и розетке их бортового разъёма, проведение стыковки имитаторов ПМ и ракеты в трубе с целью проверки надёжности их взаимного крепления;
- отстыковку имитатора НИП, крышки бортового разъёма на трубе для проверки наличия и состояния смазки на стыковочных и трущихся поверхностях механизма накола, работы фиксатора НИП, тяги и др. Смазку

стыковочных мест;

- проверку наличия и состояния пломб, их соответствия формуляру.

4. **Техническое обслуживание при хранении** проводится персоналом подразделений хранения и пунктов технического обслуживания один раз в шесть месяцев. ТО-Х включает:

- внешний осмотр состояния упаковки УКТ;
- вскрытие упаковки с источником бесперебойного питания, установку его на подзарядку в соответствии с руководством по эксплуатации.

2.2.4. Общие сведения о техническом обслуживании подвижных средств ПЗРК

Техническое обслуживание подвижных средств ПЗРК проводится в соответствии с требованиями Инструкции по эксплуатации и техническим описанием машины, а также с наставлениями и рекомендациями, изложенными в ведомственных документах МО РФ.

Полное использование технических возможностей боевых машин, постоянная боевая готовность и надёжность их работы обеспечиваются:

- правильной и технически грамотной организацией эксплуатации техники;
- ведением учёта работы и обслуживания машин;
- систематическим квалифицированным контролем должностными лицами технического состояния и содержания машин в подразделениях, частях;
- высоким уровнем технической подготовки личного состава;
- наличием оборудованных парков, механизированных стационарных и подвижных средств обслуживания;
- своевременным снабжением войск имуществом и эксплуатационными материалами по установленным табелям и нормам.

Техническое обслуживание подвижных средств заключается в периодическом проведении строго определённого перечня работ: чистка и мойка машин, дозаправка ГСМ, регулировка, смазка и промывка фильтров, устранение возможных неисправностей др., которые проводятся в соответствии с планами эксплуатации совместно с другим вооружением и техникой подразделения.

Для них основными видами эксплуатации будут:

- плановое техническое обслуживание;
- использование по назначению во время учений и в учебном процессе

в пределах выделенных норм ресурса;

- кратковременное хранение в специально оборудованной и охраняемой зоне № 1 парка в/ч.

Для проверки и поддержания БМП#2 в технически исправном состоянии и в постоянной боевой готовности предусмотрены следующие виды технического обслуживания:

- 1) контрольный осмотр (КО);
- 2) ежедневное техническое обслуживание (ЕТО);
- 3) техническое обслуживание № 1 (ТО-1);
- 4) техническое обслуживание № 2 (ТО-2).

1. **Контрольный осмотр (КО)** машины проводится *перед каждым выходом из парка* или перед боем для проверки исправности машины и дозаправки её эксплуатационными материалами. Ориентировочная продолжительность осмотра 15–20 мин. **Контрольный осмотр** на *малых привалах* проводится через 2–3 часа движения на марше. Ориентировочная продолжительность осмотра 10–12 мин.

При **контрольном осмотре** перед выходом из парка:

- Проверить заправку системы питания топливом, уровень масла в баке системы смазки двигателя, уровень охлаждающей жидкости в расширительном бачке системы охлаждения и при необходимости дозаправить.

- Проверить исправность действия руля, педалей и рычагов приводов управления, исправность наружного освещения и сигнала, наличие и крепление крышек люков и пробок в днище и корпусе машины, крепление ЗИП снаружи машины, наличие и исправность серёг гусениц и клиньев с гайками.

- Подготовить двигатель к запуску, запустить его, прогреть и проверить работу двигателя на 2000–2600 об/мин, исправность контрольно-измерительных приборов (КИП), наличие зарядного тока и величину напряжения бортовой сети машины, отсутствие течи топлива, масла и охлаждающей жидкости.

- Перед ночным выходом установить в рабочее положение и проверить работу прибора ТВНО-2, протереть оптические детали прицела, прибора ТКН-ЗБ и приборов наблюдения, проверить действие пульта управления прицелом в дневном и ночном режимах работы.

- В предвидении стрельбы из орудия и пулемёта проверить автоматическое стопорение орудия на угле заряжения и удалить смазку из канала ствола орудия; исправность цепи электрозапала; количество жидкости в гидрооткатнике; электроспуск пулемёта и удалить смазку из

канала ствола и подвижных частей; боеукладку и крепление боекомплекта; беговую дорожку конвейера механизма заряжания и освободить её от посторонних предметов; положение лотка-захвата; работу привода наведения 1ЭЦ10М.

- В предвидении пусков ПТУРС 9М14М проверить работу рукоятки пульта управления ПТУРС, переключателя, состояние колпачка сигнальной лампы, кнопки и протекторов; надёжность крепления крышки на пусковом кронштейне; проверить надёжность крепления направляющей в укладках.

- В предвидении авиатранспортирования снять заглушки с авиапатронов на прицеле и крышке запасной головки; стопорение башни и убедиться, что рукоятка поворотного зеркала прибора ТКН-ЗБ установлена в нужное положение (согласно требованиям ИЭ).

При **контрольном осмотре** на привалах проверить крепление крышек люков и пробок в днище и корпусе машины; крепление ящиков с ЗИП снаружи и внутри машины; отсутствие течи из соединений систем двигателей и агрегатов силовой передачи, а также нет ли перетирания трубопроводов систем; исправность габаритных и сигнальных огней; чистоту сетки трубы забора воздуха и сеток над радиатором; состояние гусениц; крепление крышек и пробок смазочных отверстий в узлах ходовой части; отсутствие течи из систем силовой установки и силовой передачи.

Кроме этого, протереть стекла прицела и приборов наблюдения; проверить крепление боеприпасов; убрать посторонние предметы с беговой дорожки конвейера механизма заряжания; очистить лопатки направляющего аппарата; удалить конденсат из влагомаслоотделителя.

2. **Ежедневное техническое обслуживание (ЕТО)** проводится ежедневно после возвращения машины из эксплуатации независимо от пройденного километража. Ориентировочная продолжительность обслуживания 2,5–3 часа.

ЕТО включает проведение технических мероприятий:

По машине: очистить машину снаружи и внутри от грязи и пыли (летом вымыть) (зимой — от снега); сетку воздухозаборной трубы; обратные клапаны выводных труб водооткачивающих насосов от грязи и отложений; прибор ТКН-ЗБ.

Провести КО машины. Кроме того, проверить антенное устройство (исправность замков, антенны, нет ли грязи и воды в полостях); состояние патронов осушки в прицеле и патронов осушки в приборе ТКН-ЗБ, а также в ЗИП.

Промыть замки рукоятки дизельным топливом и смазать маслом МТ-16п через отверстия в рукоятках дверей; трущиеся детали и внутренние

полости рукояток дверей; стекла приборов наблюдения шаровых опор.

По ходовой части: проверить наличие и затяжку гаек клиньев гусениц и при необходимости подтянуть их; крепление крышек ступиц катков и затяжку пробок заправочных отверстий, при необходимости подтянуть болты.

По силовому отделению: запустить двигатель и проверить его работу на слух и по показаниям контрольных приборов на различных режимах; удалить конденсат из влагомаслоотделителя.

Проверить плотность закрывания клапанов слива воды из эжектора и из системы охлаждения двигателя и при необходимости очистить; уровень масла в регуляторе топливного насоса и в картере коробки передач и при необходимости дозаправить.

По отделению управления: проверить работу ТВНО-2 и согласованность световых пучков фар с направлением визирования через прибор; положение рукояток зеркала, шторки и диафрагмы прибора ТКН-ЗБ; лёгкость хода педали; подачи топлива; регулировку остановочных тормозов; работу радиостанции и ТПУ, надёжность их крепления и подсоединения всех проводов; надёжность стопорения маховичка управления заслонкой зимнего забора воздуха; исправность и надёжность крепления преобразователя, электропроводов, затяжку накидных гаек, штепсельных разъёмов, курсоуказателя. Очистить преобразователь и гирополукомпас от пыли и грязи и протереть насухо.

По боевому отделению: проверить работу прицела в дневном и ночном режимах; пополнить боекомплект.

По десантному отделению: проверить состояние и степень заряженности аккумуляторных батарей; очистить посадочные места шаровых опор от пыли и грязи, протереть их насухо и смазать легким слоем смазки.

3. **Техническое обслуживание № 1 (ТО-1)** проводится через каждые 2500–2600 км пробега. Ориентировочная продолжительность обслуживания 5,5–6 часов.

4. **Техническое обслуживание № 2 (ТО-2)** проводится через каждые 4800–5000 км пробега. Ориентировочная продолжительность обслуживания 7,5–8 часов.

Меры безопасности при проведении технического обслуживания и ремонта БМП-2

1. На всех дорогах, проложенных в парках, устанавливаются указатели направления и скорости движения и другие дорожные знаки. Хожdenие и езда по территории парка вне дорог запрещается.

Вождение автомобилей и гусеничных машин на территории парка и в производственных помещениях разрешается лицам, за которыми они закреплены, имеющим права на управление данной техникой. Как исключение, разрешается проверка технического состояния машин на ходу лицам, ответственным за техническое состояние и эксплуатацию техники. При движении машин на территории парка должны строго соблюдаться правила движения транспорта по улицам и дорогам. Обгон автомобилей в парках запрещается.

2. Перед запуском двигателей машин в закрытых помещениях необходимо предварительно открыть входные двери и включить вентиляцию. Прогрев машин на стоянке в закрытых помещениях категорически запрещается. Прогрев их производить в установленных местах вне парка, стоянки.

3. При трогании машины с места убедиться в отсутствии поблизости личного состава, при необходимости выставить наблюдателя.

4. В холодное время в закрытых парках запрещается производить разогрев двигателей и агрегатов открытым пламенем, факельными и ламповыми подогревателями. Разогрев двигателей паяльными и факельными подогревателями разрешается только в открытых парках. В этих случаях должен быть назначен пожарный расчёт и подготовлены средства пожаротушения.

5. Проверку тормозов на ходу производить на специально оборудованных площадках.

6. Стоянка машин на дорогах в парках, перед мастерскими и ПТО, а также работа личного состава под машинами в этих местах запрещается.

7. При постановке машин на стоянку соблюдать следующие правила:

- убедиться в отсутствии личного состава;
- постановку машин на место производить под руководством дежурного (дневального) или же специально назначенного лица;
- перед спуском воды из системы охлаждения пробку радиатора открывать после того, как двигатель немного охладится, с целью предупреждения ожогов горячим паром и водой.

8. На рабочих местах, в мастерских, ПТО и других производственных помещениях строго выполнять правила безопасности на этих постах.

9. Во избежание поражения личного состава электрическим током в парке соблюдать следующие правила:

- ремонт силовой и осветительной сети и электроприборов производить только специалистами, допущенными для этих работ приказом по части;

- пользоваться только исправным электрическим инструментом, не имеющим замыканий токонесущих частей на корпус инструмента. Корпус электроприборов и инструмента должен быть заземлен при помощи специального провода и штыря;

- запрещается заменять установленные предохранители на различного рода «жучки»;

- на постах мойки не направлять струю воды в направлении электропроводов;

- пользоваться переносными лампами с напряжением не выше 36 В. Переносные лампы должны иметь защитные сетки.

10. Кроме того, **запрещается:**

- курить в неотведённых для этого местах;
- заводить двигатели при помощи буксировки и оставлять автомобиль с работающим двигателем;

- двигаться по территории парка со скоростью более 5 км/час;

- при прогреве двигателя на стоянке находиться в кабине автомобиля более 2 мин;

- производить ремонтные работы на машинах в местах, запрещённых Наставлением по БТС;

- применять бензин для промывки деталей и мойки двигателей;

- проверять напряжение аккумуляторных батарей на искру;

- производить ремонтные работы под машинами без специальных щитов;

- во время работы смазывать и крепить детали, заправлять, регулировать и очищать от грязи.

2.2.5. Транспортировка и хранение средств ПЗРК

Транспортировка и хранение средств ПЗРК производится в строгом соответствии с Инструкцией по эксплуатации изделий комплекса и средств транспортировки, а также другими ведомственными документами МО РФ, регламентирующими порядок проведения работ.

При этом ракеты в трубах и пусковые механизмы укладываются в укупорку для защиты от внешних атмосферных и механических воздействий.

Укупоркой для ракет 9М39 служит ящик 9Я694, в ложементы которого укладываются две ракеты в трубах с пристыкованными наземными источниками питания и двумя запасными в индивидуальных чехлах. Ящик

обеспечивает длительное хранение ракет во всём диапазоне заданных температур хранения (от -50 до $+50$ °С), влажности и других воздействий:

- в отапливаемых помещениях — до 10 лет;
- в не отапливаемых помещениях — до 7 лет;
- на открытых площадках под навесом — 2 года.

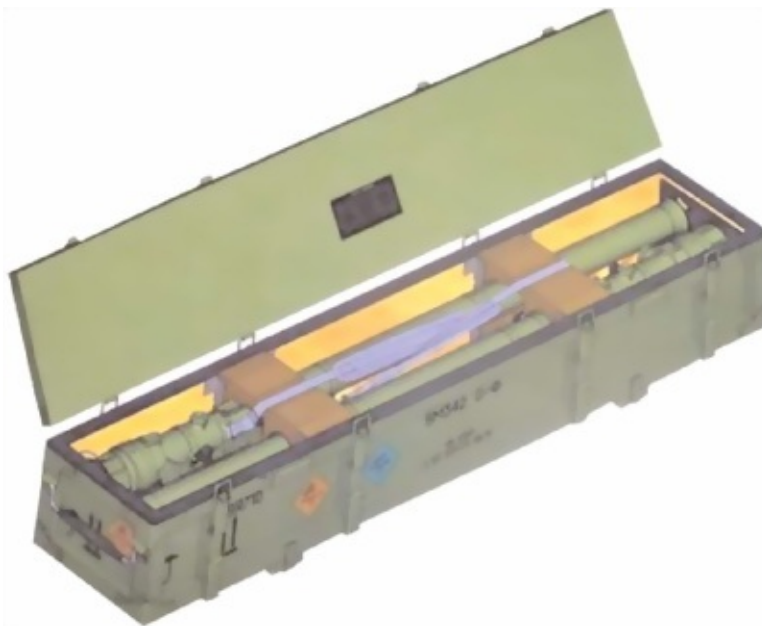


Рис. 121. Укупорка 9Я694

Ящик позволяет транспортировать ракету на автотранспорте на расстояние до 5000 км, на гусеничном транспорте до 3000 км.

На наружной поверхности крышки ящика имеется металлический указатель, на котором представлена схема укладки ракет и запасных НИП. Для крепления крышки замками на ней установлено восемь крючков. На боковой стороне ящика имеется специальный металлический карман для укладки сопроводительных документов (формуляров). Два угловых замка с разных концов с противоположных сторон пломбируются. Для переноски ящика у него на боковых сторонах имеются специальные ручки. Для удобства пользования они обрешинены. Ящик переносится двумя людьми.

Укупоркой для ПМ 9П516-1 служит специальный ящик с резиновыми уплотнителями, масса которого с ПМ и одиночным комплектом ЗИП составляет 7,6 кг.

Укупоркой для групповых комплектов ЗИП ракеты 9М39 и ПМ 9П516-1 служат специально оборудованные ящики. Масса ящиков с ЗИП составляет соответственно 2,53 и 4,53 кг.

При транспортировании элементов ЗРК **запрещается:**

- размещать средства ПЗРК на полу транспортного средства вне укупорочных ящиков;
- вместе с ракетами перевозить взрывчатые материалы и горючее;
- допускать нагрев ракет до температуры свыше +50 °С.

Транспортирование комплекса железнодорожным, водным и воздушным транспортом производится без ограничения дальности и скорости. При перевозке этими видами транспорта ящики укладываются в штабели и надёжно закрепляются штатными и подручными средствами.



Рис. 122. Укупорка ПМ

Ящики 9Я694 с изделиями перед погрузкой их на передвижную раму железнодорожного вагона должны быть собраны и увязаны на земле (площадке) в пакет с помощью четырёх брусков 100×100×1900 мм из пиломатериала хвойных пород и четырёх проволочных стяжек. Перед установкой проволочных стяжек должны быть установлены четыре проволочных кольца на верхних брусках. Скрутку стяжек необходимо производить монтажным ломиком (длиной 500–600 мм) так, чтобы отверстие от ломака было расположено между двумя ящиками, во избежание поломки ящиков. Стяжки и кольца изготавливаются из проволоки 6-0-4 ГОСТ 3282–74 в 6 нитей (3 полных витка).

Пакет с изделиями с помощью грузозахватного приспособления установить непосредственно на пол передвижной рамы в соответствии со схемой размещения и крепления. Крепление пакета на передвижной раме производится с помощью тросовых растяжек, за проволочные кольца и рым-болты, размещенные на передвижной раме вагона. Натяжной винт тросовой растяжки, после натяжения троса, должен быть законтрен

контрольной проволокой диаметром 0,8–1,9 мм.

Комплектуемые элементы и ЗИП к изделиям располагают на свободном месте передвижной рамы, удобном для крепления. Увязка и крепления производятся с помощью проволоки 6–0–4 ГОСТ 3282–74.

Максимально количество ящиков 9Я694 с ракетами в пакете — 24.

Максимально количество пакетов, располагаемых на передвижной раме вагона 9Т610, — 8.

Для перевозки водным транспортном в трюмах и твиндеках (англ. tween-deck — межпалубное пространство на судне: от between — между и deck — палуба) морских судов ящики с элементами комплекса укладываются в штабель высотой не более 10 ящиков с обязательной расчалкой штабеля и без укладки на него дополнительных грузов.

Допускается укладывать штабель высотой в 7 ящиков с обязательной расчалкой. В этом случае поверх штабеля можно укладывать другие совместимые грузы при условии, что нагрузка, создаваемая другими грузами на каждый штабель, не превысит 200 кг.

При перевозке воздушным транспортом загрузка элементов ПЗРК в грузовой отсек воздушного судна производится вручную. Конструкция изделий в ящике обеспечивает выполнение требований воздушного транспортирования. От взаимного перемещения в поперечном направлении (перпендикулярно оси) воздушного судна ящики удерживаются планками, имеющимися на дне и крышке ящика. Перед загрузкой на пол грузовой кабины под планки ящика укладывают лист фанеры шириной 300–500 мм и толщиной 8–10 мм. При стяжке ящиков тросом в местах перегиба троса установить подкладки, обеспечивающие радиус перегиба троса не менее 30 мм. Для крепления груза в грузовом отсеке используется оснастка, имеющаяся на борту воздушного судна.

При перемещении элементов ПЗРК автомобильным транспортом накладываются все ограничения, кроме того, максимальное расстояние транспортирования с максимальной скоростью для данного транспорта и вида дорог ограничивается 5000 км. Расстояние транспортирования ракет и ПМ должно быть записано в формуляры. Ящики плотно укладываются, надёжно закрепляются от перемещения в кузове автомобиля подручными средствами и укрываются брезентом. Совместно с ракетами в укупорках допускается транспортирование необходимого количества ПМ и ПЭП в штатных ящиках.

Запрещается укладывать ящики с ракетами выше борта автомобиля более чем на *половину высоты ящика*.

Хранение комплекса в войсках может производиться в

неотапливаемых или отапливаемых хранилищах, а также в полевых условиях на открытых площадках под навесом. При этом сохранность и постоянная боевая готовность комплекса зависят от своевременного и качественного проведения технического обслуживания и регламентных работ.

При хранении элементы комплекса помещаются в штатные укупорки, обеспечивающие герметичность. Ящики укладываются в штабели высотой **не более 10 рядов**.

Для элементов комплекса устанавливаются два вида хранения:

1. *Кратковременное* (сроком от одного месяца до одного года). Объём и периодичность технического обслуживания и регламентных работ при этом такие же, как при эксплуатации.

2. *Длительное* (сроком более 1 года).

Техническое обслуживание и регламентные работы проводятся со следующей периодичностью:

- **техническое обслуживание № 1** проводится на 100 % изделий один раз в 2 года в неотапливаемых (отапливаемых) помещениях, полевых условиях (под навесом);

- **регламентные работы** проводятся на 10 % изделий при хранении их в помещениях и на 50 % изделий при хранении в полевых условиях один раз в 2 года. При обнаружении дефектов проверке подвергают 100 % изделий.

При отправке ракет и ПМ с базы в войсковые подразделения проверяются 100 % их в полном объёме, если со времени последней проверки прошло более 1 года.

При поступлении ракет и ПМ с базы в войсковые подразделения с ними проводятся работы в объёме текущего обслуживания.

3. МЕТОДИЧЕСКАЯ ПОДГОТОВКА

Методическая подготовка — комплекс учебных мероприятий, направленных на повышение мастерства офицеров, прапорщиков (мичманов), сержантов (старшин) в обучении и воспитании подчинённых. Методическая подготовка является составной частью командирской подготовки.

Главные задачи методической подготовки:

1) установление единства взглядов на обучение и воспитание личного состава, а также на использование учебно-материальной базы;

2) выработка и применение новых приёмов обучения.

Методическая подготовка совершенствуется на учебно-методических сборах, инструкторско-методических и показательных занятиях (учениях), а также в процессе боевой подготовки и самостоятельной работы.

Обучение и воспитание подчинённых реализуется в т. ч. проведением занятий с личным составом по различным предметам обучения.

Условия проведения занятий, их продолжительность, характер действий руководителя и обучаемых могут быть разнообразными по содержанию, но едиными по целям и задачам, соответствующим подготовке военного специалиста.

3.1. Боевая подготовка личного состава в войсковой части

Боевая подготовка — это система обучения и воспитания военнослужащих, подготовки подразделений, частей и соединений, командиров и штабов к ведению боевых действий или выполнению других задач.

Боевая подготовка включает:

- командирскую (подготовку командиров и начальников всех степеней);
- подготовку рядового состава (подготовку молодого пополнения и солдат по срокам службы);
- подготовку подразделений, штабов, частей и соединений;
- подготовку учебно-материальной базы (УМБ).

Основой боевой подготовки является полевая выучка войск, которая представляет собой комплекс умений и навыков личного состава,

слаженность подразделений, частей и соединений, их органов управления и их способность вести боевые действия в различной обстановке.

Конкретное содержание боевой подготовки по категориям военнослужащих (специальностям, срокам призыва) и предметам обучения определяется:

- программой боевой подготовки (БП) подразделений (для каждого рода Сухопутных войск ВС РФ);
- программой командирской подготовки офицерского состава.

На основе этих программ командным составом войсковой части составляется План боевой подготовки части на год, в соответствии с которым командир подразделения составляет еженедельное расписание занятий с указанием количества часов по дисциплинам и темы занятий.

Командиры взводов организуют и проводят занятия с подчинёнными.

3.2. Организация и проведение занятий с личным составом взвода

Проведению занятий предшествует:

- 1) разработка замысла проведения занятия;
- 2) подбор учебного материала;
- 3) оформление плана-конспекта;
- 4) подготовка демонстрационного материала;
- 5) подготовка преподавателя и написание плана-конспекта проведения занятия;
- 6) подготовка технических средств обучения.

1. Разработка замысла проведения занятия

Тема занятия определяется Программой боевой подготовки и указывается в расписании на неделю, поэтому руководитель занятия должен обратиться к Программе боевой подготовки по соответствующей специальности, уяснить требования к специалистам и сформировать цели занятия.

В войсковой части по военно-технической подготовке (ВТП) проводятся следующие виды учебных занятий:

- групповые занятия;
- практические занятия;
- самостоятельная работа.

Групповые занятия имеют цель изучения вооружения и военной техники (ВВТ), организации их применения, эксплуатации, ремонта и хранения. Проводятся в специальных классах и на учебных объектах.

Практические занятия имеют цель практического освоения ВВТ, овладения методами их применения, ремонта и хранения.

Главная составляющая практических занятий — практическая работа каждого военнослужащего и расчёта на рабочих местах (75–80 % времени, отведённого на занятия). Они могут проводиться методом тренировок, которые имеют цель закрепления и поддержания навыков военнослужащих в выполнении приёмов, операций, нормативов и т. д.

Самостоятельная работа призвана способствовать формированию навыков и умений работать самостоятельно для более полного усвоения материала занятий, прошедших накануне, и является в конечном счёте определяющим фактором в достижении высоких результатов обучения.

На всех видах занятий могут ставиться воспитательные цели, такие как любовь к своему Отечеству, ответственность за высокую профессиональную выучку, бережное отношение к военному и народному имуществу и др.

Пути достижения поставленных целей определяются особенностями военной специальности обучаемых, методом обучения и взглядами преподавателя на методику изложения материала занятия.

Метод обучения — совокупность приёмов и способов передачи и усвоения знаний, формирования навыков, обеспечения боевого слаживания подразделения, выработки высоких морально-психологических и боевых качеств.

2. Подбор учебного материала

Учебный материал включает в себя:

- материал, раскрывающий содержание изучаемых вопросов;
- материал для контроля усвоения изучаемого материала.

Материал первого типа представляет собой тот объём знаний, который предстоит усвоить обучаемым на занятии. Этот материал вместе со схемами и рисунками содержит суть изучаемых вопросов и заносится в план-конспект.

Материал второго типа готовится в виде выборочных вопросов, по ответам обучаемых преподаватель уясняет степень усвоения изучаемого материала и при необходимости вносит коррективы в процесс обучения.

3. Оформление плана-конспекта

План-конспект — документ, рекомендуемый руководителю организацию и методику проведения занятия. Он готовится заблаговременно и за 2–3 дня до даты проведения занятия утверждается командиром подразделения. Объём плана-конспекта должен обеспечить полное изложение учебного материала.

4. Подготовка демонстрационного материала

В совершенствовании учебного процесса важную роль играют технические средства обучения (ТСО). Их использование в первую очередь повышает качество знаний обучаемых. Материал становится более понятным и доступным. К примеру, на занятиях по техническим дисциплинам эффективным средством, раскрывающим внутреннюю сущность работы элементов и узлов, могут быть слайды и видеофильмы.

5. Подготовка преподавателя и написание плана-конспекта включает:

- изучение содержательного материала;
- освоение методических рекомендаций;
- тренировку в самостоятельном изложении учебного материала;
- написание плана-конспекта проведения занятия.

На первом этапе, помимо материала текущего занятия, необходимо рассмотреть материал занятий, проведённых накануне, чтобы можно было опереться на знания, которыми обучаемые уже владеют.

Второй этап предусматривает изучение методических рекомендаций, полученных на инструкторско-методических занятиях.

Методы выполнения третьего этапа могут быть разнообразными, но тренировка должна быть проведена обязательно в целях поддержания хорошего методического уровня проведения занятия.

Подготовка к занятию завершается написанием плана-конспекта. В нём указываются: тема занятия, его цели, используемая литература и используемые ТСО, вопросы текущего контроля, учебные вопросы и их краткое содержание, распределение времени, порядок применения ТСО, справочные и другие сведения.

Кроме того, целесообразно указать:

- порядок использования ТСО и наглядных пособий;
- приемы, активизирующие познавательную деятельность обучаемых;
- вопросы, которые обучаемые должны изучить самостоятельно.

Вариант плана-конспекта проведения занятия приведён в прил. 14.

6. Подготовка ТСО

Преподаватель обязан лично проверить и убедиться в готовности ТСО к занятию, оценить их вклад в процесс обучения.

Порядок проведения занятия

Как правило, занятие по ВТП состоит из вступительной, основной и заключительной частей.

Во вступительной части руководитель принимает доклад заместителя командира взвода (дежурного), проверяет наличие личного состава, его

экипировку, внешний вид, готовность к занятию.

Затем необходимо провести краткий обзор уже изученного материала и логично обосновать необходимость изучения материала настоящего занятия.

Возможно проведение контроля усвоения ранее изученного материала в форме устного или письменного опроса. Вопросы для него подбираются те, что будут необходимы при проведении текущего занятия для более полного усвоения материала.

Далее объявляются вид, тема, цели и вопросы для изучения.

Для повышения мотивации к изучению материала текущего занятия отмечается его важность, место в изучаемой теме и дисциплине. Затем объявляется порядок проведения занятия и его замысел. После чего указывается литература, в которой можно найти изучаемый материал, и дополнительные источники для углубленного изучения материала.

При проведении основной части необходимо помнить, что важно не только то, что говорит преподаватель, но и как он это делает. Руководитель должен следить за собой и иметь хорошую выправку.

На занятии важно создать спокойную, деловую обстановку, поддерживать воинскую дисциплину.

При ответах на вопросы, возникающие в ходе изучения нового материала, требуется, прежде всего, доказательность и аргументированность во избежание недоверия обучаемых к преподавателю. Не следует уходить от ответа. В некоторых случаях ответ на вопрос можно превратить в захватывающую дискуссию с широким охватом слушателей.

В ходе занятия следует всеми возможными способами повышать активность личного состава, стремиться к созданию проблемных ситуаций, разрешение которых возлагать на плечи обучаемых.

Применение компьютерных демонстраций и учебных макетов позволяет довести до обучаемых то, что другими способами невозможно объяснить в доступной форме.

В конце основной части рекомендуется проверить усвоение материала личным составом путём выборочного опроса по ключевым вопросам.

На заключительную часть обычно оставляют до 5 мин, в течение которых руководитель отвечает на возникшие вопросы, подводит итоги занятия, говорит о степени достижения поставленных целей, отмечает наиболее активных и отличившихся обучаемых. Затем необходимо дать задание на самоподготовку. Оно должно быть конкретным и способствовать расширению знаний обучаемых по изучаемым вопросам.

В конце занятия следует привести МТО в исходное состояние, навести

порядок на рабочих местах, принять доклад заместителя командира взвода (дежурного) о сданной литературе, элементах экипировки, после чего дать команду на окончание занятия.

При проведении практического занятия, в начале основной части, до личного состава доводятся меры безопасности. В ходе занятия руководитель обязан строго следить за их неукоснительным исполнением.

Добросовестный и творческий подход руководителя к организации и проведению занятия с личным составом гарантированно поможет сделать занятие интересным, полным смысла, и, естественно, достичь намеченные цели.

ПРИЛОЖЕНИЯ

Приложение 1

Характеристика видов контроля технического состояния ВВТ

Виды контроля ТО	Назначение видов технического состояния	Периодичность проведения		Кто выполня
		при эксплуатации	при хранении	
Контрольный осмотр	Определение степени готовности ВВТ к применению по назначению, к сохранности при хранении	Перед выходом, на привалах, по возвращении в парк	Ежемесячно	Экипажи, расчёты
Контрольно — технический осмотр	Определение технического состояния образца ВВТ, а также объёмов их ТО и Р по техническому состоянию	Гусеничная техника через 250 км пробега, колёсная техника через 500 км пробега. Не реже одного раза в месяц	1 раз в период (ВВТ КХ). 1 раз в год (ВВТ ДХ)	Должностн лица, специалист подразделе и воинских частей
Техническое диагностирование	Определение технического состояния образца ВВТ, а также объёмов их технического обслуживания	Гусеничная техника через 1000 км пробега, колёсная техника через 500 км пробега. Не реже одного	1 раз в период (ВВТ КХ). При ТО-2х ПКП или РТО (ВВТ ДХ). По истечении сроков	Комплексн: техника комиссия части (соединени ремонтное подразделе части,

и ремонта, момента их начала и места проведения

и ремонта, По наработке междо ремонта сроков эксплуатации

эксплуатации (хранения) до плановых ремонтов

ремонтная часть соединения

Определение остаточного ресурса

Инструментальная дефектация агрегатов, узлов и деталей

агрегатов, узлов и деталей

агрегатов, узлов и деталей

узлов и деталей — для принятия решения об их использовании или ремонте

В ходе ремонта образца вооружения и техники

Специалист по дефекта

Приложение 2

Характеристика системы технического обслуживания ВВТ

Виды ТО	Назначение видов ТО	Периодичность проведения		вы
		при эксплуатации	при хранении	
Ежедневное техническое обслуживание	Подготовка ВВТ к использованию, устранение выявленных недостатков	Не реже: для гусеничной техники — через 250 км; — для колесной техники — через 500 км		Расчѣ водит маши
ТО с периодическим контролем	Поддержание ВВТ в исправном (работоспособном) состоянии	При проведении контрольно-технического осмотра и технической диагностики ВВТ		Расчѣ водит маши ремо подр. (част
Техническое	Поддержание ВВТ в исправном (работоспособном) состоянии до подготовки к	В сроки, установленные генеральным заказчиком, по		Расчѣ водит

обслуживание № 1 при хранении	использованию или очередного ТО. КТС и устранение выявленных недостатков	результатам контрольно-технического осмотра и технической диагностики	машин подр. ТО
Техническое обслуживание № 2 при хранении	Поддержание ВВТ в исправном (работоспособном) состоянии до подготовки к использованию или очередного номерного ТО. КТС и устранение выявленных недостатков	В сроки, установленные генеральным заказчиком, по результатам контрольно-технического осмотра и технической диагностики	Расчѐт водит. машин подр. ТО, р. регла. настр. работ. части
Техническое обслуживание № 2 при хранении с переконсервацией и контрольным пробегом	использованию или очередного номерного ТО. Переконсервация, КТС с проверкой на функционирование в ходе движения, устранение выявленных недостатков	—	В сроки, установленные генеральным заказчиком
Сезонное обслуживание	Подготовка ВВТ к зимнему или летнему периоду эксплуатации	Два раза в год при подготовке ВВТ к зимнему или летнему периоду эксплуатации (при хранении только ВВТ на КХ)	Личн. подр. ремо. рота части

Регламентированное техническое обслуживание	Обеспечение работоспособности (исправности) ВВТ с ограниченной наработкой	В сроки, установленные генеральным заказчиком по согласованию с предприятиями-разработчиками (изготовителями)	Личн подр: подр: ТО и ремо: рота,
---	---	---	-----------------------------------

Приложение 3

Порядок проведения контрольного осмотра боевых средств ПЗРК

№ п/п	Наименование работы	Технические требования	Порядок действий	Инструмент и материалы
1.	ЗУР 9М39 в пусковой трубе 9П39	Не допускается наличие трещин, сквозных пробоин, вздутий, вмятин, раковин, расслоений стеклоткани, отслаивание её наружных слоёв, а также пыли, грязи и влаги	Протереть ветошью, подкрасить места повреждений трубы, после чего просушить	Эмаль защитная, кисть, ветошь
1.1.	Провести внешний осмотр трубы			
1.2.	Проверить состояние элементов трубы:	Не допускается наличие сквозных проколов и порезов; замки на крышках должны располагаться в соответствии с метками на трубе	В случае отсутствия или неисправности крышек исправные необходимо взять из группового комплекта ЗИП	Групповой комплект ЗИП
1.2.1.	Передней крышки	Запрещается при осмотрах		

1.2.2. Задней крышки	снимать с трубы крышки при их исправном состоянии		
1.2.3. Прицела	Стойки прицела должны надёжно фиксироваться в походном и боевом положениях		
1.2.4. Плечевого ремня	На ремне не должно быть надрывов и порезов		
1.2.5. Ручки и рычага механизма накола	Ручка и рычаг механизма накола должны находиться в положении «ИСХОДН.»	Установить в положение «ИСХОДН.»	
1.2.6. Диафрагмы на задней стойке трубы	Диафрагма не должна закрывать лампу	Установить в соответствующее положение	
2. Пусковой механизм 9П516–1			
2.1. Провести внешний осмотр	Не допускается наличие трещин, сквозных пробоин, вмятин, раковин, а также пыли, грязи и влаги	Протереть ветошью, подкрасить места повреждений, после чего просушить	Эмаль защитная, кисть, ветошь
2.2. Проконтролировать положение пускового крючка	Он должен находиться в исходном положении	Установить в исходное положение	
3. НИП 9Б238	Не допускается		

- 3.1. Провести внешний осмотр
- наличие трещин, проколов, пробоин, сколов на корпусе, а также сквозных проколов и порезов на резиновой рубашке

После КО ПМ и НИП проверить надёжность их стыковки с ПТ

4. Одиночный комплект ЗИП

- 4.1. Провести проверку наличия, состава и состояния
- При этом весь комплект ЗИП должен быть в наличии (согласно прил. 5), исправен и чист. На запасном НИП должны быть установлены защитный колпак и индивидуальный чехол
- Доукомплектовать из группового ЗИП

Приложение 4

Порядок проведения текущего обслуживания боевых средств ПЗРК

№ п/п	Наименование работы	Технические требования	Порядок действий	Инструмент и материалы
1.	ЗУР 9М39 в пусковой трубе 9ПЗ9			
1.1.	Провести контрольный осмотр	Согласно прил. 3		
1.2.	Осмотреть проушину	Не допускается наличие вмятин, забоин, трещин	При необходимости очистить её от пыли,	Ветошь

	и грязи	грязи	
1.3. Проверить состояние контактов разъёма и фиксатора	Контакты должны быть сухими, чистыми, не иметь окислов; фиксатор не должен иметь механических повреждений	Снять крышку, осмотреть контакты и фиксатор. Контакты протереть салфеткой из батиста, смоченной в спирте	Спирт этиловый
2. Пусковой механизм 9П516-1			
Провести			
2.1. контрольный осмотр	Согласно прил. 3		
2.2. Осмотреть ось	Не допускается наличие вмятин, забоин, трещин и грязи	При необходимости очистить от пыли, грязи	Протирочный материал
2.3. Проверить состояние вилки и ВЧ-разъёма	Контакты вилки и разъёма должны быть сухими и чистыми, не иметь следов окислов и не быть погнутыми Они должны быть чистыми. При переводе пускового крючка до упора, он должен фиксироваться.	Снять крышку, нажав стопор, осмотреть контакты и фиксатор. Контакты протереть салфеткой из батиста, смоченной в спирте	Спирт, батист
Проверить состояние пускового	При повороте рычага сброса пусковой	При необходимости	

2.4. крючка, рычага сброса и стопора	крючок и стопор должны возвращаться в исходное положение. При отпускании рычага сброса он должен возвращаться в исходное положение	произвести их разборку и чистку	Ветошь
2.5. Проверить наличие пломб в местах пломбировки	Оттиск на пломбах должен быть целым		
2.6. Проверить состояние чехла ПМ	Чехол должен быть сухим и чистым. Не допускается наличие сквозных проколов и порезов	При необходимости чехол просушить	Вода, ветошь
3. Одиночный комплект ЗИП			
3.1. Провести контрольный осмотр	Согласно прил. 3		
3.2. Пополнить ЗИП-1 из группового комплекта ЗИП ПМ	ЗИП должен быть укомплектован, исправен и чист	ЗИП доукомплектовать, промыть и просушить	Вода, ветошь
4. Укупорка ЗУР в ПТ и ПМ	Не допускается	Удалить влагу, плесень, грязь протирачным	

<p>Произвести 4.1. осмотр ящика 9Я694</p>	<p>наличие в них влаги, плесени, сквозных проколов и порезов полиэтиленового полотна, нарушение окраски и маркировки</p>	<p>материалом, просушить. Подкрасить места повреждений окраски и маркировки. Заклеить сквозные проколы и порезы полиэтиленовой лентой с липким слоем или заменить полотно новым из группового комплекта Провести осмотр ящика ПМ. Удалить влагу, плесень, грязь протирающим материалом, просушить.</p>	<p>Одиночн. и груп. комплекты ЗИП, расходные материалы</p>
<p>Произвести 4.2. осмотр ящика ПМ</p>	<p>Не допускается наличие трещин, нарушений окраски ящиков и маркировки, наличие грязи, плесени, влаги</p>	<p>Подкрасить места повреждений окраски и маркировки. Примечание: допускается применение аналогичных материалов, выпускаемых промышленностью, по другим ГОСТам и ТУ (взамен вышеуказанных) Уложить ракеты в трубах в накладки, при этом плечевые ремни должны быть помещены в пазы накладок; на резиновую окантовку</p>	<p>Вода, ветошь, краска, кисти</p>

4.3. Уложить трубу
в ящик 9Я694

нанести равномерный
слой полиизобутилена,
взятого из группового
комплекта ЗИП;
закрывать ящик
полиэтиленовым
полотном (липкой
стороной к резиновой
окантовке ящика) и
расправить полотно;
закрывать ящик
крышкой и закрепить
её шестью (восемью)
замками, на которых
установить чеки;
вложить формуляры в
полиэтиленовые
пакеты и поместить в
карман. **Примечание.**
При наличии в ящике
распорного кольца
установить его на
наземный источник
питания

Уложить ПМ и его
одиночный комплект
ЗИП в чехол ПМ;
поместить чехол с ПМ
в полиэтиленовый
пакет; запаять пакет
или заклеить
полиизобутиленовым
клеем П-20,
растворённым в
бензине для
промышленно-
технических целей,
или плёнкой

4.4. Уложить ПМ в

ящик

полиэтиленовой Сс
0.20 1-го сорта на
полиизобутиленовом
клею П-20, или
полиэтиленовой
лентой с липким слоем
марки АЗО; уложить
ПМ в чехле в ящик,
закрыть ящик
крышкой и закрепить
замками; вложить
формуляр на ПМ в
полиэтиленовый пакет
и уложить в пенал

Приложение 5

Запасные части, инструмент и принадлежности

В войска поставляются **одиночный, групповой и ремонтный** комплекты ЗИП.

Одиночный комплект ЗИП предназначен для эксплуатации комплекса и проведения текущего обслуживания. Он размещается в чехле ПМ. Запасной наземный источник питания, поставляемый отдельно в ящике 9Я694, при эксплуатации находится в поясном ремне стрелка-зенитчика (в индивидуальном чехле).

Групповой комплект ЗИП предназначен для проведения технического обслуживания и регламентных работ, устранения неисправностей, а также для пополнения одиночного комплекта ЗИП.

Устранение неисправностей с помощью группового комплекта ЗИП проводится силами расчета и средствами ПКП 9В866.

Ремонтный комплект ЗИП служит для пополнения группового комплекта ЗИП.

СОСТАВ ОДИНОЧНОГО КОМПЛЕКТА ЗИП

Обозначение	Наименование	Кол- во, шт.	Место укладки	
			на марше	при хранении
ЗИП ракеты				
9Б238	Запасной наземный источник питания	1	Чехол 9Я677.120	Ящик 9Я694

ЗИП пускового механизма

9П519.54.00.001	Ключ	1	Чехол	Ящик
			56.00.000	55.00.000
9П58.52.010	Очки	1	То же	То же
	Пакет с тремя парами светофильтров	1	То же	То же
9П58.52.020	Шайба 2.65Г.029 ГОСТ 11648–75	10	То же	То же
	Фланель № 10 отбеленная ГОСТ 7259–77 200×200 мм	1	То же	То же
	Батист ГОСТ 12530–67 400×400 мм	1	То же	То же

Примечание. Допускается применение аналогичных материалов, выпускаемых промышленностью по другим ГОСТам, взамен вышеуказанных.

Приложение 6

Расход материалов при техническом обслуживании и ремонте боевых средств

Наименование материалов, ГОСТ или ТУ	Расход на одно изделие, или удельная норма		Примечание
	TeO	ТО-1 и реглам. раб.	
Смазка ЦИАТИМ-221 ГОСТ 9433–80	3 г	4 г	Для смазки деталей пускового крючка, рычага сброса, стопора после разборки; поверхности ПТ перед постановкой передней крышки
Спирт этиловый ректификованный, технический, 1-го сорта, ГОСТ 18300–72	10 г	10 г	Для очистки контактов разъёма ПМ
Эмаль ЭП-576 защитная ГОСТ 22369–77 (или	200 г/		

эмаль ХВ-124 защитная ГОСТ 10144–76)	м ²	200 г/м ²	Для подкраски ПТ и ПМ
Эмаль ГФ-1147 зелёная ТУ 6–10–1361–78	–	200 г/м ²	Для подкраски укупорки
Эмаль ХВ-16 чёрная ГУ 6–10–1301–78 (эмаль ПФ-113 ГОСТ 6465–76 или эмаль ЭП-51 ГОСТ 9640–75)	–	200 г	Для подкраски маркировки
Плётка полиэтиленовая Тс, полотно 0,20, сорт 1 ГОСТ 10354–82	1 м ²	1 м ²	Для заклеивания порезов на полиэтиленовых полотнах и пакете
Бензин	100 г	100 г	Для промывки деталей: пускового крючка, рычага сброса, стопора — при удалении грязи

Примечание. Допускается применение аналогичных материалов, выпускаемых промышленностью по другим ГОСТам и ТУ, взамен вышеуказанных.

Приложение 7

Порядок проведения ТО-1 ПМ и регламентных работ с ракетой в пусковой трубе

Вид обслуживания или регламентные работы	Периодичность		
	При эксплуатации без ящика	При хранении в ящике В неотапливаемых (отапливаемых) хранилищах	В условиях (навес)
ТО-1	Один раз в год 100 %	Один раз в два года 100 %	Один раз в два года 100 %
Проверка параметров бортовой аппаратуры ракеты в трубе, кроме проверки времени начала слежения, чувствительности и	Один раз в год 100 %	Один раз в два года 10 %*	Один раз в два года

измерения модуля коэффициента команды			50 %*
Проверка времени начала слежения, чувствительности и измерение модуля коэффициента команды	Один раз в год 1 %**	Один раз в два года 1 %**	Один раз в два года 1 %**

(*) При обнаружении дефектов проверке подлежат 100 % ракет.

(**) При обнаружении дефектов проверке подлежит удвоенное количество ракет той партии, в которой обнаружены отказные ракеты. При обнаружении дефектов во время повторной проверки на удвоенном количестве перепроверке подлежат все ракеты этой же партии, находящиеся в войсковой части.

Примечания:

1. Очередным регламентным работам подвергаются в первую очередь ракеты с наибольшим сроком после начала эксплуатации или проведения последней проверки.

2. При поступлении ПМ на центральную базу с завода-изготовителя проводится входной контроль — 3 % их (но не менее 2-х штук) от каждой партии поступления в объёме ТО-1. При обнаружении дефектов проверяется вся партия ПМ.

3. При поступлении ракет на центральную базу с завода-изготовителя проводится входной контроль — 3 % их (но не менее шести штук) от каждой поступившей партии в полном объёме регламентных работ.

4. При обнаружении дефектов при проверках ракет:

- **без охлаждения** ОГС перепроверяется вся партия ракет в объёме регламентных работ, кроме контроля времени начала слежения, чувствительности и измерения коэффициента команды;

- **с охлаждением** ОГС перепроверяется удвоенное количество ракет той партии, в которой обнаружены отказные ракеты (но не менее двенадцати штук), в полном объёме регламентных работ. При обнаружении дефектов во время повторной проверки на удвоенном количестве ракет перепроверке подлежат все ракеты этой партии.

5. При поступлении ПМ и ракет из войск на базу проверяется 100 % их в полном объёме.

6. При отправке ПМ и ракет с базы в войсковые подразделения проверяется 100 % их в полном объёме ТО-1 и в объёме регламентных работ, если со времени последней проверки прошло более одного года.

7. При поступлении ПМ и ракет на склад соединения или

подразделения войсковой части производятся работы в объёме ТеО.

Примечание: при невозможности устранения неисправностей отказавшие ПМ или ракеты подлежат отправке в службу РАВ. Сведения о проведённом ТО занести в формуляры.

Приложение 8

Порядок проведения технического обслуживания ПЭП 1Л15-1

№ п/п	Наименование работы	Технические требования	Порядок действий	Инструмент и материал
-------	---------------------	------------------------	------------------	-----------------------

Контрольный осмотр — проводится перед выездом на боевую работу,

1. на привалах во время совершения марша, при возвращении с боевой работы лицами, непосредственно эксплуатирующими изделие

1.1.	Произвести внешний осмотр	Пломбы должны быть чёткими, корпус — без вмятин, защитное покрытие и контакты не должны иметь царапин, сколов, следов окислов и коррозии, надписи должны быть четкими, переключатели и кнопки должны иметь четкую фиксацию	Извлечь изделие из укупорки; проверить сохранность пломб, корпуса, качество покрытия и надписей; установить переключатели рода работ и поддиапазонов во все состояния и вернуть в исходные; проверить функционирование кнопок «I», «II», «X», «Y»; извлечь батарею и проверить состояние батарейного отсека и элементов; установить батарею в отсек и закрыть крышкой	
		При каждом фиксированном положении переключателя	Установить переключатель изделия в пол.	

<p>1.2. Проверить функционирование приёмника</p>	<p>поддиапазонов кГц — МГц в телефоне должен прослушиваться характерный шумовой сигнал, а при установке переключателя в пол. «ПОДСВЕТ» должен обеспечиваться подсвет сигнального устройства</p>	<p>«ДЕЖУРН.», а приёмника — в пол. «ПРИЕМ»; переключателем «ЧАСТОТА» кГц — МГц задать 3–4 произвольные частоты; установить переключатель приемника в пол. «ПОДСВЕТ» и проконтролировать его функционирование; выключить приёмник</p>
<p>1.3. Проверить работу изделия от батареек</p>	<p>Должны работать индикаторы сигнализации приёмника, обеспечиваться ввод координат топопривязки, работать</p>	<p>Переключатель изделия установить в пол. «РАБОТА» и проверить функционирование индикаторов «ПОТЕРЯ СВЯЗИ» и «ТОПОПРИВЯЗКА»; ввести произвольные координаты топопривязки и проконтролировать погасание индикаторов; сменить полярность одного из элементов питания, кратковременно нажать, обеспечивая контакт, и проконтролировать</p>

подсветка делений шкалы мигание индикатора «СМЕНИ БАТАРЕЮ»;
установить элемент правильно, батарею — на место и закрыть крышку
установить переключатель изделия в пол.
«ПОДСВЕТ» и проконтролировать подсвет шкалы;
выключить изделие

2. **Текущее обслуживание** — проводится 1 раз в 2 недели лицом, непосредственно эксплуатирующим изделие (или ежедневно на полевых и тактических учениях, а также перед отправкой для проведения ТО-1)

2.1. Устранить неполадки и неисправности, выявленные при проведении КО

Те же

При необходимости отшлифовать поверхность корпуса изделия; места сколов и царапин покрыть ремонтной краской

Протирачный мат-л

2.2. Провести ТеО приёмника

Согласно инструкции по эксплуатации приёмника Р-255П

2.3. Проверить стыковку узла антенны, гнезда и контрольной вилки

На контактах разъёма и гнездах не должно быть пыли, грязи, следов окислов

Провести внешний осмотр стыковочного узла; удалить пыль, грязь, следы окислов; проверить надежность стыковки

Протирачный мат-л, спирт

Проверить

Комплект должен быть в

Проверить

- | | | | |
|---|---|---|----------------------|
| 2.4. состояние
одиночного
комплекта ЗИП | наличии,
исправен, чист
и правильно
уложен | комплектность ЗИП,
при необходимости
удалить пыль, грязь;
произвести укладку | Протирочный
мат-л |
| 2.5. Свернуть изделие | Согласно ИЭ
ПЭП | | |

Приложение 9

Порядок проведения регламентов 1 и 3 при техническом обслуживании Р-157

№ регл.	№, наименование технологической карты и перечень мероприятий
--------------------	---

- | | |
|----|---|
| 1. | <p>Технологическая карта № 1 Проверка состояния и чистка радиостанции (0,5 ч/1 чел.) Проверить: состояние корпуса и передней панели приёмопередатчика: отсутствие царапин, пробоин, вмятин, повреждения окраски и покрытий; состояние антенного гнезда, низкочастотного разъёма, ручек установки частоты, чёткость фиксации переключателей каналов, отсутствие заеданий; состояние штыревой антенны, отсутствие механических повреждений звеньев и троса, упругость во взведенном состоянии. При необходимости отрегулировать натяжение антенны гайкой, при появлении ржавчины на тросике произвести его зачистку и смазку; состояние микротелефонной гарнитуры: щеккофона, манипулятора, кабелей; состояние батареи: отсутствие трещин и вздутий, чистоту контактов. Трещины залить клеем, контакты зачистить сухой ветошью; состояние ремней крепления. Удалить пыль и грязь с составных частей комплекта; при сильном загрязнении батарейного отсека промыть его под струёй воды и просушить. Воду, попавшую в батарею, удалить легким встряхиванием, батарею просушить; отсыревшую микротелефонную гарнитуру просушите в хорошо вентилируемом помещении при температуре не более +40 °С. Дефекты, обнаруженные в результате осмотра, должны быть устранены. В случае значительных повреждений тех или иных составных частей радиостанции необходимо заменить их из состава одиночного или группового комплекта ЗИП</p> |
|----|---|

Технологическая карта № 2 Проверка работоспособности радиостанции (0,5 ч/1 чел.) 1. Развернуть две радиостанции в следующем порядке: присоединить к приёмопередатчику

- микротелефонную гарнитуру; присоединить антенну к антенному гнезду приёмопередатчика; вставить батарею в батарейный отсек; поставить переключатель на манипуляторе в положение «ВКЛ.» — в телефоне должны прослушиваться шумы приемника; поставить переключатель на манипуляторе в положение «ШП» — в телефоне должны прослушиваться только слабые шумы УНЧ; нажать клавишу «ПЕРЕДАЧА» и в течение 10–15 с наблюдать за индикаторной лампой на манипуляторе, если лампа загорится, то заменить батарею на заряженную.
2. Установить связь между радиостанциями, разнесенными на 10–30 м, на частотах 44,1; 48,5; 53,9 МГц или на любых других.
3. Проверить радиостанции в режимах передачи речи и тонального вызова, при работе с выключенным и включенным подавителем шумов. Примечание. Если возникнет необходимость замерить напряжение батареи под нагрузкой, то выполните следующие операции: подключить к приёмопередатчику микротелефонную гарнитуру и антенну; подключить батарею к приёмопередатчику через колодку № 1; снять крышку с устройства, подключаемого к батарее; подключить вольтметр постоянного тока к гнездам «НАПРЯЖЕНИЕ» устройства, соблюдая полярность; поставить переключатель на манипуляторе в положение «ВКЛ.», нажать клавишу «ПЕРЕДАЧА» и через 10–15 с снять показания вольтметра
3. Выполнить мероприятия технологических карт № 1 и № 3, после чего выполнить следующие работы
- Технологическая карта № 4 Проверка ЗИП (1 ч/1 чел.)** Проверить: наличие запасного имущества, инструмента и принадлежностей по описи имущества, вложенной в ящик ЗИП; недостающее имущество, инструмент и принадлежности пополните из состава группового комплекта ЗИП; внешнее состояние запасного имущества, инструмента и принадлежностей; удалите грязь и пыль сухой ветошью; исправность ящика ЗИП, при необходимости произведите его ремонт и подкраску
- Технологическая карта № 5 Проверка эксплуатационной документации (1 ч/1 чел.)** Проверить: наличие формуляра на каждую радиостанцию; наличие одного технического описания и инструкции по эксплуатации на четыре действующих комплекта радиостанций; наличие в формуляре необходимых записей, отсутствие незаверенных исправлений и порванных листов; произвести запись в

формуляре о количестве отработанных часов за прошедший месяц, о неисправностях и отказах, выявленных в процессе эксплуатации радиостанции; состояние технического описания и инструкции по эксплуатации, подклеить порванные листы

Приложение 10

Порядок использования УПТ 9Ф635 при выполнении учебных задач и нормативов

1. Перед проведением тренировок:
Сформировать учебные расчёты в составе:
№ 1 — командир взвода (инструктор);
№ 2 — командир отделения;
№ 3 и № 4 — стрелки-зенитчики.
2. Изучить порядок действий номеров расчёта
3. При выполнении норматива № 10 нажимать кнопку «ПАРАМЕТР» с одновременной подачей команды «ЦЕЛЬ» ориентировочно при прохождении имитатором цели середины пути.
4. При выполнении норматива № 11 предварительно переключить тумблер в положение «РАЗАРРЕТ.»
5. **ВНИМАНИЕ! Не допускать перемещение излучателя в крайние положения!**

№ 1 — Командир взвода (инструктор)	№ 2 — Командир отделения	№ 3 — Стрелок- зенитчик	№ 4 — Стрелок- зенитчик
Подаёт команду: « Отделение, ГОТОВНОСТЬ 2 »	Дублирует команду и занимает своё место возле УТК	Занимают своё место возле УТК	
Подаёт команду « ГОТОВНОСТЬ 1 » и устанавливает исходное состояние ОУ	Дублирует команду « Отделение, готовность 1 » и переводит УТК в боевое положение Контролирует готовность и докладывает: « Отделение к	Переводят УТК в боевое положение и докладывают о готовности: « 3-й готов (4-й готов) »	

бою готово»

Подаёт команду: «**Отделение, поиск над ... (№ ориентира или направления)**» (например, **над 1** (кр. правое положение имитатора цели), **над 12** (кр. левое), **над 41** (ср. положение))

Включает излучатель имитатора цели

Подаёт команду: «**Цель** (рекомендации режима (например, «в ручном»)) **УНИЧТОЖИТЬ**»

Останавливает и выключает излучатель цели. Доводит результаты и нажимает кнопку «СБРОС» на пульте инструктора при выполнении нормативов № 10 и № 11

Производят поиск в указанных секторах или направлениях

Докладывают об обнаружении цели: «**2-й, (3-й, 4-й) цель наблюдаю**»

Производят накол НИП; сопровождают цель; производят пуск в указанном режиме; докладывают: «**2-й, (3-й, 4-й) пуск произвёл**»

Докладывают: «**2-й, (3-й, 4-й) цель уничтожена**»

Подаёт команду

«**Отделение, ГОТОВНОСТЬ**

Переводят УТК в готовность 2 и переводит УТК в готовность 2

Приложение 11

Порядок подстыковки прибора учебного к изделию

Работа по подстыковке прибора учебного для тренировки на УТК в тренировочно-практическом режиме производится двумя номерами расчёта. Для производства работ необходимо подготовить:

- 1) две шлицевые отвёртки;
- 2) ветошь для протирки;
- 3) смазку ЦИАТИМ и кисточку;
- 4) проволочку для захвата проводов прибора учебного;
- 5) приспособление для захвата прибора учебного;
- 6) спирт для протирки контактов колодки стартового двигателя.

ВНИМАНИЕ!

1. К производству работ допускаются лица, прошедшие соответствующую учебную подготовку.

2. **Запрещается** производить работы в одежде, не исключающей наличие статического электричества.

3. После подстыковки прибора учебного к изделию необходимо

исключить нахождение людей у переднего и заднего среза пусковой трубы.

Перечень работ, выполняемых номерами расчёта

№ 1 — занимает

своё место у
головной части
изделий

№ 2 — занимает своё место у хвостовой части изделий

1 Открывают укупорку 9Я694 и извлекают из неё ложементы и тренировочно-практическое изделие (ТПИ)

2 Укладывают ТПИ на ложементы, установленные на столе или на крышке укупорки, разъемом **вверх**

3 Снимают с трубы переднюю и заднюю крышки, пружину и крышку с розетки разёма и пристыковывают к розетке трубы **заглушку. Заднюю крышку рекомендуется использовать для временного хранения снятых винтов во избежание их утери**

4 Снимает

крышку
механизма
стопорения,
вывинтив шесть
винтов отверткой,
и вынимает
пружину, и
переводит рычаг
механизма накола
в положение
«НАКОЛ»

4 Снимает ТПИ с ложементов, поворачивает его передним торцом верти кальновниз, и при незначительном встряхивании изделие под действием собственного веса должно свободно выйти из трубы. При выходе изделия придержать его рукой. Если изделие использовалось, необходимо протереть его ветошью

5 Укладывает

изделие на
ложементы
отверстием под
стопор и белой
полосой вверх

5 Укладывает трубу на ложементы стопором вверх и переводит рычаг накола в положение «ИСХОДН.»

6 Подготавливает

изделие к
постановке на
него прибора
учебного, для

чего разжимает
пружинное
кольцо на
хвостовике
изделия, сдвигает
его вперёд и
вынимает
стопорный
штифт,
пропихнув его
узкой отвёрткой

7. Берёт смазку
ЦИАТИМ и
кисточку и
наносит её на все
пояски изделия

8. За 40 мм до
подхода передней
части прибора к
торцу трубы
помогает
заправлять
провода
контактной связи
прибора внутрь
трубы, пропустив
их с помощью

6 Снимает с трубы крышку колодки стартового двигателя, вывернув 4 винта, и вывинчивает 3 винта платы, снимает шайбы

7. Берёт прибор учебный и устанавливает его в изделие, для чего: устанавливает прибор учебный до упора в торец изделия четырьмя посадочными местами, совместив их с лысками переходника с расположением контактных проводов напротив белой полосы изделия; производит стопорение прибора штифтом и стопорным кольцом, при этом из двух отверстий под штифт используется отверстие, обеспечивающее **наименьшее продольное перемещение прибора. ВНИМАНИЕ!** Необходимо **исключить закусывание проводов контактной связи**; берёт приспособление, производит захват изделия за прибор поворотом приспособления по часовой стрелке так, чтобы выступы приспособления зашли за вырезы в приборе, и фиксирует его выдвиганием параллельных планок с последующим стопорением винтом приспособления

8. Изделие с прибором вставляет в трубу со стороны заднего торца **гнездом под стопор и белой полосой вверх** и продвигает его в сторону переднего торца трубы

провода, через
отверстие трубы,
не допуская их
закусывания
трубой

9. Контролирует
перемещение
изделия внутри
трубы, подавая
соответствующие
команды, до
утопления
стопора в гнездо
изделия при
помощи отвёртки

10. Ставит
пружину, крышку
механизма
стопорения и
завинчивает
винты

11. Проверяют надёжность стопорения изделия в трубе встряхиванием под углом примерно 60°

12. Устанавливает
на трубу
переднюю и
заднюю крышки
в соответствии с
метками; снимает
с розетки трубы
заглушку,
закрывает
розетку крышкой
и пружиной

9. Продолжает продвигать изделие рукой, перемещая вертикальную метку на изделии по оси симметрии выреза трубы

10. Отстыковывает приспособление от прибора

12. Закрепляет **красные** наконечники проводников контактной связи прибора на крайних контактах платы на трубе, а **белый** наконечник — на сред нем контакте платы; устанавливает шайбы и винты, завинчивает их и устанавливает крышку колодки с прокладкой на винты

Приложение 12

Порядок развёртывания и контроль функционирования УТК 9Ф663

Проведение тренировок на УТК в различных режимах производится

двумя (в третьем режиме — тремя) номерами расчёта.

Для производства работ необходимо подготовить:

- 1) укупорки с ПК, кабелями, МУ, МТП, УТИ и ТПИ;
- 2) рабочий стол;
- 3) площадку в соответствии с требованиями инструкции по эксплуатации;
- 4) перед проведением тренировок предварительно необходимо ознакомиться с порядком взаимодействия номеров расчёта.

1. Развертывание УТК

№ 1 — ИНСТРУКТОР

№ 2 — ОПЕРАТОР

1) Подает команду **«КОМПЛЕКТ ДЛЯ САМОКОНТРОЛЯ РАЗВЕРНУТЬ»**,

извлекает ПК из укупорки и устанавливает его на рабочий стол;

2) устанавливает органы управления в исходное состояние: «Т-ПР. УЧЕБН.» в положение «Т-ПР.»; «РАЗРЕШ.-ЗАПРЕТ.» в положение «РАЗРЕШ.»; «ОБЪЕКТ» в положение «ВУ»; «РЕЖИМ» в положение «ВНЕШН.»;

3) извлекает МУ из укупорки, контролирует работоспособность пускового крючка и рычага сброса, устанавливает МУ на ПК и нажимает пусковой крючок до упора;

4) пристыковывает заглушку к розетке ПК

Извлекают кабели из укупорки и подстыковывают их к МУ, МТП и ПК соответствующими разъёмами

2. Проведение самоконтроля

1) подаёт команду **«САМОКОНТРОЛЬ ПРОВЕСТИ»**, занимает место у ПК и устанавливает органы управления в исходное состояние;

2) подает команду **«ЗАПУСК»**, нажимает кнопку «ЗАПУСК» на ПК и контролирует загорание сигнальных

1) Извлекает МТП из укупорки, контролирует работоспособность пускового крючка и рычага сброса, устанавливает пусковой крючок в исходное положение;

2) извлекает из укупорки БК, устанавливает тумблер «НАКОЛ» в положение «ИСХОДН.» и пристыковывает его к МТП;

3) подстыковывает источник питания к ПК

1) берёт МТП с пристыкованным БК, занимает место возле ПК и докладывает **«ГОТОВ»**;

лампочек «АВТ.» или «РУЧН.», «В» или «Н» на панели прибора произвольно; при достижении показаний ИП 20–30 мкА подаёт команду «**НАКОЛ**»; контролирует загорание на ПК сигнальной лампочки «НАКОЛ», должна гореть сигнальная лампочка «Н», а через некоторое время «АВТ.»;

3) подаёт команду «**НАЖАТЬ В**»; контролирует загорание на ПК сигнальной лампочки «В»;

4) подаёт команду «**МЕХАНИЗМ НАКЛОНЯТЬ**»; контролирует на ПК загорание и погасание лампочки «ВВ/РР»;

5) подаёт команду «**МЕХАНИЗМ УТАНОВИТЬ**»; контролирует на ПК погасание лампочки «ВВ/РР»;

6) подаёт команду «**РУЧНОЙ**»; контролирует на ПК загорание сигнальной лампочки «РУЧН.» и погасание «АВТ.»;

7) по достижении показаний ИП 40 мкА подаёт команду «**ПУСК**»; после загорания сигнальной лампочки «СХОД» последовательно нажимает кнопки «ВРЕМЯ ЗАХВАТА», «ВРЕМЯ СХОДА» и считывает с цифрового индикатора ПК два числа t_1 и t_2 ;

8) устанавливает на ПК тумблер «РАЗРЕШ.-ЗАПРЕТ.» в положение «ЗАПРЕТ.» и подаёт команду «**ЗАПРЕТ**»;

2) устанавливает на БК тумблер в положение «НАКОЛ» и докладывает «**ГОТОВ**»;

3) нажимает кнопку В на БК и докладывает «**ГОТОВ**»;

4) докладывает «**ДАЮ НАКЛОН**» и наклоняет МТП на угол не менее 18° и более 73° вверх;

5) устанавливает угол возвышения МТП в вертикальной плоскости в положение более 18° но не менее 73° и докладывает «**ГОТОВ**»;

6) переводит пусковой крючок МТП в **среднее** положение, контролирует на БК загорание лампочки «ИНФ.СВЕТ.» и появление в телефоне МТП сигнала звуковой информации;

7) нажимает пусковой крючок до упора, докладывает «**ГОТОВ**» и контролирует на БК загорание лампочки «СХОД»; после появления в телефоне МТП звукового сигнала БИП-ПАДа докладывает «**СХОД**»;

8) контролирует погасание на БК лампочки «СХОД» и докладывает «**НЕТ СХОДА**»;

9) устанавливает тумблер «РАЗРЕШ.-ЗАПРЕТ.» на ПК в положение «РАЗРЕШ.» и подаёт команду «**РАЗРЕШЕНИЕ**»;

10) отстыковывает заглушку от разъёма Х2 ПК;

11) пристыковывает заглушку, нажимает кнопку «СБРОС» и подаёт команду «**СБРОС**»;

12) подаёт команду «**ЗАПУСК**», нажимает кнопку «ЗАПУСК» на ПК и контролирует загорание сигнальных лампочек «АВТ.» или «РУЧН.», «В» или «Н» на панели прибора произвольно; при достижении показаний ИП 20–30 мкА подаёт команду «**НАКОЛ**»;

13) подаёт команду «**РУЧНОЙ**»;

14) устанавливает на ПК тумблер «РЕЖИМ» в положение «НЕИСПР.» и подаёт команду «**КОНТРОЛЬ НРЗ**»;

15) подаёт команду «**ПУСК**»; контролирует на ПК незагорание лампочки «СХОД»;

16) подаёт команду «**СБРОС**» и нажимает на ПК кнопку «СБРОС»;

9) контролирует загорание на БК лампочки «СХОД» и докладывает «**ЕСТЬ СХОД**»;

10) контролирует погасание на БК лампочки «СХОД» и докладывает «**НЕТ СХОДА**»;

11) производит сброс пускового крючка, переводит тумблер «НАКОЛ» положение «ИСХОДН.» и докладывает «**ГОТОВ**»;

12) устанавливает на БК тумблер в положение «НАКОЛ» и докладывает «**ГОТОВ**»;

13) нажимает на БК кнопку «В», переводит пусковой крючок в среднее положение и докладывает «**ГОТОВ**»;

14) контролирует загорание светодиодов «НЕИСПР.» на МТП и МУ и докладывает «**ЕСТЬ НЕИСПР.**»;

15) нажимает на пусковой крючок до упора, докладывает «**ГОТОВ**» и контролирует на БК загорание лампочки «ИНФ.СВЕТ.» и незагорание лампочки «СХОД» и докладывает «**НЕТ СХОДА**»;

16) производит сброс пускового крючка МТП, переводят тумблер «НАКОЛ» в положение

«ИСХОДН.» и докладывает «ГОТОВ»;

17) устанавливает переключатель «РЕЖИМ» в положение «ВНУТР.»; подает команду «ЗАПУСК» и нажимает кнопку «ЗАПУСК» на ПК и контролирует загорание сигнальных лампочек «АВТ.» или «РУЧН.», «В» или «Н» на панели прибора произвольно; при достижении показаний ИП 20–30 мкА подаёт команду «НАКОЛ»;

17) устанавливает на БК тумблер в положение «НАКОЛ» и докладывает «ГОТОВ»;

18) подаёт команду «РУЧНОЙ»;

18) нажимает на БК кнопку «В», переводит пусковой крючок в среднее положение и докладывает «ГОТОВ», контролирует загорание лампочки «ИНФ.СВЕТ.» с частотой около 10 Гц и незагорание лампочки «СХОД» и докладывает «СХОДА НЕТ»;

19) подает команду «СБРОС» и нажимает на ПК кнопку «СБРОС»

19) производит сброс пускового крючка МТП, переводит тумблер «НАКОЛ» в положение «ИСХОДН.» и докладывает «ГОТОВ»

3. Работа в учебно-тренировочном режиме

Подготавливают имитатор объекта к работе

Подает команду «ПОДГОТОВИТЬ КОМПЛЕКС К РАБОТЕ В ПЕРВОМ (учебно-тренировочном режиме) РЕЖИМЕ»:

1) расстыковывает БК, МТК и кабель;

1) отстыковывает кабель МТП от ПК;

2) устанавливает на ПК: «ОБЪЕКТ» в положение ПЛГ; «ТР.-ПР.УЧЕБН.» в положение «УЧЕБН.»; «РАЗРЕШ.-

2) подготавливает комплекс к тренировке: подстыковывает МУ к УТИ; снимает переднюю и заднюю крышки с трубы;

ЗАПРЕТ.» в положение «ЗАПРЕТ»;
отстыковывает заглушку от разъёма ПК;

поднимает стойки прицела;
откидывает ручку механизма
накола; надевает очки на глаза;
докладывает «ГОТОВ»;

3) подаёт команду «ЗАПУСК»,
нажимает кнопку «ЗАПУСК» на ПК и
контролирует загорание сигнальных
лампочек «АВТ.» или «РУЧН.», «В» или
«Н» на панели прибора произвольно;
при достижении показаний ИП 20–30
мкА подаёт команду «НАКОЛ»,
контролирует загорание лампочки
«НАКОЛ» и горение лампочек «АВТ.» и
«Н»;

3) переводит рычаг накола трубы
в положение «НАКОЛ» и
докладывает «ГОТОВ»;

4) подает команду «РУЧНОЙ»;
контролирует на ПК загорание лампочек
«ВВ/РР», «РУЧН.», контролирует
качество сопровождения (при ошибке
сопровождения больше 2 мигает
индикатор ПЛГ);

4) переводит пусковой крючок в
среднее положение и
докладывает «ГОТОВ»,
контролирует загорание
лампочки световой информации
на трубе и наличие звукового
сигнала в телефоне;

5) нажимает кнопку «ПАРАМЕТР»,
контролирует высвечивание индикатора
«ПАРАМЕТР» и подаёт команду
«ПУСК»; контролирует на ПК загорание
лампочки «СХОД»;

5) нажимает на пусковой крючок
МУ и при наличии в телефоне
звукового сигнала БИП-ПАДа
докладывает «ЕСТЬ СХОД»;

6) подаёт команду «СБРОС» и нажимает
на ПК кнопку «СБРОС»

6) переводит пусковой крючок в
исходное положение и
докладывает «ЕСТЬ СБРОС»

4. Работа в тренировочно-практическом режиме с учебным прибором

Подстыковывают учебный прибор к тренировочно-практическому
изделию (ТПИ)

Подаёт команду «ПОДГОТОВИТЬ
КОМПЛЕКС К РАБОТЕ ВО ВТОРОМ
(тренировочно-практическом режиме)
РЕЖИМЕ С УЧНЫМ
ПРИБОРОМ»:

1) устанавливает на ПК: переключатель «ОБЪЕКТ» в положение ВУ; тумблер «ТР.-ПР.УЧЕБН.» в положение «ТР.-ПР.»; тумблер «РАЗРЕШ.-ЗАПРЕТ.» в положение «ЗАПРЕТ»; пристыковывает заглушку к разъёму ПК;

2) подаёт команду «**ЗАПУСК**», нажимает кнопку «ЗАПУСК» на ПК и контролирует загорание сигнальных лампочек «АВТ.» или «РУЧН.», «В» или «Н» на панели прибора произвольно; при достижении показаний ИП 25–30 мкА подаёт команду «**НАКОЛ**», контролирует загорание лампочки «НАКОЛ» и горение лампочек «АВТ.» и «Н»;

3) устанавливает на ПК тумблер «РАЗРЕШ.-ЗАПРЕТ.» в положение «ЗАПРЕТ» и подаёт команду «**РУЧНОЙ**»;

4) контролирует на ПК загорание лампочек «НАКОЛ», «РУЧН.» и подаёт команду «**ПУСК**»; контролирует на ПК загорание лампочки «СХОД»;

5) подаёт команду «**СБРОС**» и нажимает на ПК кнопку «СБРОС»

5. Работа 2-х операторов в тренировочно-практическом режиме с учебным прибором

1) отстыковывает кабель МУ, подстыковывает кабель МТП к ПК; подготавливает комплекс к тренировке: подстыковывает МТП к ТПИ; снимает переднюю и заднюю крышки с трубы; поднимает стойки прицела; откидывает ручку механизма накола; надевает очки на глаза; докладывает «**ГОТОВ**»;

2) переводит рычаг накола трубы в положение «НАКОЛ» и докладывает «**ГОТОВ**»;

3) переводит пусковой крючок в среднее положение и докладывает «**ГОТОВ**», контролирует загорание лампочки световой информации на трубе и наличие звукового сигнала в телефоне и докладывает «**ЕСТЬ ЗАХВАТ**»;

4) нажимает на пусковой крючок МТП и при наличии в телефоне звукового сигнала БИП-ПАДа докладывает «**ЕСТЬ СХОД**»;

5) переводит пусковой крючок в исходное положение и докладывает «**ЕСТЬ СБРОС**»

ТПИ должно быть

Назначает операторов на ИТИ и ТПИ.

предварительно снаряжено прибором учебным.

1) Подаёт команду **«ПОДГОТОВИТЬ КОМПЛЕКС К РАБОТЕ В ТРЕТЬЕМ (тренировочно-практическом режиме) РЕЖИМЕ С УЧНЫМ ПРИБОРОМ»;**

Операторы № 2 и № 3: 1) подстыковывают кабели МУ и МТП к ПК;

2) устанавливает на ПК: переключатель «ОБЪЕКТ» в положение Н200; тумблер «ТР.-ПР.УЧЕБН.» в положение «ТР.-ПР.»; тумблер «РАЗРЕШ.-ЗАПРЕТ.» в положение «ЗАПРЕТ»; пристыковывает заглушку к разъёму ПК;

2) подготавливают комплекс к тренировке: подстыковывают МУ и МТП к соответствующим изделиям; снимают переднюю и заднюю крышки с трубы; поднимают стойки прицела; откидывают ручку механизма накола; надевают очки на глаза; докладывают **«ВТОРОЙ (ТРЕТИЙ) ГОТОВ»;**

3) подаёт команду **«ЗАПУСК»**, нажимает кнопку «ЗАПУСК» на ПК и контролирует загорание сигнальных лампочек «АВТ.» или «РУЧН.», «В» или «Н» на панели прибора произвольно; при достижении показаний ИП 25–30 мкА подаёт команду **«НАКОЛ»;**

3) переводят рычаги накола трубы в положение «НАКОЛ» и докладывают **«ВТОРОЙ (ТРЕТИЙ) ГОТОВ»;**

4) подаёт команду **«РУЧНОЙ»** и контролирует загорание лампочки «НАКОЛ» и горение лампочек «АВТ.» и «Н»;

4) переводят пусковые крючки в среднее положение и докладывают **«ВТОРОЙ (ТРЕТИЙ) ГОТОВ»**, при захвате имитатора объекта оператором с УТИ, контролируют загорание лампочек световой информации на трубах и наличие звукового сигнала в телефоне и докладывают **«ВТОРОЙ (ТРЕТИЙ) ЕСТЬ ЗАХВАТ»;**

5) синхронно нажимают на

5) подаёт команду «**ВНИМАНИЕ, ПУСК**»; контролирует загорание лампочки «СХОД»;

пусковые крючки, при этом произойдет выброс тренировочно-практического изделия, и докладывают «**ЕСТЬ СХОД**»;

6) подаёт команду «**СБРОС**» и нажимает на ПК кнопку «СБРОС»

6) переводят пусковые крючки в исходное положение и докладывают «**ЕСТЬ СБРОС**»

При необходимости производят повторное снаряжение ТПИ прибором учебным.

Приложение 13

Порядок проведения технического обслуживания УТК 9Ф663

Содержание работ и методика их проведения

Технические требования

Приборы, инструмент, приспособления

1. Контрольный осмотр (КО) перед занятиями, перед транспортированием

- | | |
|---|--|
| 1.1. Проверить комплектность комплекта | Комплект 9Ф663 должен быть укомплектован согласно разделу «Комплект поставки» формуляра 9Ф663 ФО. Записи в формуляре должны проводиться своевременно, полностью отражать эксплуатацию приборов и должны быть заверены подписью должностных лиц и печатью |
| 1.2. Провести проверку ПК, УЗ, БК и источника питания: | Прибор должен иметь в наличии все детали, сборочные единицы, ЗИП, которые должны надежно крепиться на своих местах. Детали, узлы и ЗИП должны быть чистыми, не иметь следов коррозии и нарушения лакокрасочных покрытий. Ручки тумблеров должны устанавливаться во всех положениях, обеспечивая четкую фиксацию. Протекторы тумблеров и кнопок не должны иметь |
| 1) провести внешний осмотр приборов и укупорки, проверить наличие и состояние узлов, деталей ЗИП и их | |

крепления трещин и порезов. Контакты разъёмов должны быть чистыми, непогнутыми. Замки укупорок должны быть исправными

2) провести функционирование комплекта в режиме самоконтроля Комплект 9Ф663 должен соответствовать п.11.2. настоящей инструкции

1.3. Проверить состояние кабелей, провода заземления и штыря заземления Оболочка кабелей не должна иметь трещин, порезов. Разъёмы должны иметь заглушки с цепочками. Контакты разъёмов должны быть чистыми и непогнутыми. Провод заземления должен быть чистым, его наконечники непогнутыми. Штырь заземления должен быть чистым

1.4. Провести КО МУ и МТП:

1) проверить внешнее состояние пусковых механизмов, состояние окраски Наличие трещин, вмятин и повреждений не допускается

2) проверить состояние разъёмов Контакты разъёмов не должны быть погнутыми, должны быть чистыми и не иметь следов окисления

3) проверить исправность работы стопора, крепления механизма к трубе, плавность хода спускового крючка и возврат его в исходное положение Стопор должен плавно утапливаться в гнездо и энергично возвращаться обратно. Пусковой крючок должен иметь плавный ход без заеданий. При нажатии на рычаг сброса крючок должен возвращаться в исходное положение

1.5. Провести КО учебного изделия в трубе с МУ и тренировочно-

практического изделия с МТП:

1) проверить Не допускается наличие трещин, внешнее состояние вмятин, повреждений окраски на изделий с изделия корпусе. Передняя и задняя стойки на ми 9Б238 Макет, трубах должны фиксироваться в целостность стоек, горизонтальном положении и состоянии окраски вертикальном

2) проверить надёжность стыковки МУ с учебным изделием и МТП с тренировочно-практическим изделием Пусковые механизмы должны надёжно пристыковываться к изделиям

2. Ежедневное техническое обслуживание (ЕТО) после использования комплекта 9Ф663 (работа, учение, марш и др.) или 1 раз в две недели, если комплект не эксплуатировался

2.1. Проверить комплектность комплекта 9Ф663 Комплект 9Ф663 должен быть укомплектован согласно разделу «Комплект поставки» формуляра 9Ф663 ФО. Записи в формуляре должны проводиться своевременно, полностью отражать эксплуатацию приборов и должны быть заверены подписями должностных лиц и печатями

2.2. Провести проверку ПК, УЗ, БК и источника питания:

1) провести внешний осмотр приборов и укупорки, проверить наличие и состояние узлов, ПК должен иметь в наличии все детали, сборочные единицы, ЗИП, которые должны надёжно крепиться на своих местах. Детали, узлы и ЗИП должны быть чистыми, не иметь следов коррозии и нарушения лакокрасочных покрытий. Ручки тумблеров должны устанавливаться во всех положениях, обеспечивая четкую фиксацию. Протекторы

деталей ЗИП и их хранение тумблеров и кнопок не должны иметь трещин и порезов. Контакты разъёмов должны быть чистыми, непогнутыми. Замки укупорок должны быть исправными

2) проверить функционирование комплекта согласно п. 11.2. настоящей инструкции Комплект 9Ф663 должен соответствовать п.11.2 настоящей инструкции

2.3. Проверить состояние кабелей, провода заземления и штыря заземления Оболочка кабелей не должна иметь трещин, порезов. Разъёмы должны иметь заглушки с цепочками. Контакты разъёмов должны быть чистыми и непогнутыми. Провод заземления должен быть чистым, его наконечники непогнутыми. Штырь заземления должен быть чистым

2.4. Провести ЕТО МУ и МТП:

1) проверить внешнее состояние механизмов пусковых, состояние окраски Наличие трещин, вмятин и повреждений не допускается

2) проверить состояние разъёмов Контакты разъёмов должны быть чистыми и не иметь следов окисления

3) проверить исправность работы стопора, крепление механизма к трубе, плавность хода спускового крючка и возврат его в исходное Стопор должен плавно утапливаться в гнездо и энергично возвращаться обратно. Спусковой крючок должен иметь плавный ход без заеданий. При нажатии на рычаг сброса крючок должен возвращаться в исходное положение

положение

2.5. Провести ЕТО учебного изделия с МУ и тренировочно-практического изделия с МТП:

1) проверить внешнее состояние изделий

Наличие трещин, вмятин, повреждений окраски на корпусе не допускается. Передняя и задняя стойки на трубах должны надежно фиксироваться в горизонтальном и вертикальном положениях

2) проверить надёжность стыковки МУ с учебным изделием и МТП с тренировочно-практическим изделием

Механизмы пусковые должны надёжно пристыковываться к изделиям

3. Техническое обслуживание № 1 (ТО-1) 1 раз в 6 месяцев или перед постановкой на кратковременное хранение

3.1. Выполнить работы, предусмотренные ЕТО

Согласно требованиям 9В866 ИЭ

Силами и средствами расчёта ПКП 9В866

3.2. Провести техническое обслуживание МУ и учебного изделия

3.3. Проверить сопротивление изоляции цепей ПК согласно п.15.7.1

Сопротивление изоляции должно быть не менее 20 Мом в нормальных климатических условиях согласно табл. 7

3.4. Проверить целостность электрических цепей ПК согласно

Согласно табл. 8

п.15.7.2

3.5. Проверить
сопротивление
изоляции у кабеля

согласно

электрическим
схемам между
каждыми двумя
контактами, между
каждым контактом
и корпусами
разъёмов

Сопротивление изоляции должно
быть не менее 20 Мом в нормальных
климатических условиях

3.6. Провести
техническое
обслуживание УЗ

Согласно методике п. 15.6. настоящей
инструкции

3.7. Провести
техническое
обслуживание
источника питания

Согласно методике п.п.
15.5.1...15.5.7 настоящей
инструкции

4. Техническое обслуживание № 2 (ТО-2) 1 раз в 2 года или перед постановкой на длительное хранение

4.1. Выполнить
работы,
предусмотренные
ЕТО

4.2. Провести
техническое
обслуживание МУ
и учебного
изделия

Согласно требованиям 9В866 ИЭ

Силами и
средствами
расчёта 9В866

4.3. Проверить
сопротивление
изоляции цепей
ПК согласно
п.15.7.1

Сопротивление изоляции должно
быть не менее 20 Мом в нормальных
климатических условиях согласно
табл. 7

Мегаомметр
М4101/3

4.4. Проверить
целостность

электрических цепей согласно п. 15.7.2

Согласно табл. 8

Ц4353

4.5. Проверить сопротивление изоляции у кабеля согласно схемам электрическим между каждыми двумя контактами, между каждым контактом и корпусами разъемов

Сопротивление изоляции должно быть не менее 20 Мом в нормальных климатических условиях

Мегаомметр
М4101/3

4.6. Провести техническое обслуживание УЗ

Согласно методике п.15.6. настоящей инструкции

Ц4353

4.7. Провести техническое обслуживание источника питания

Согласно методике п. 15.5.1–15.5.7 настоящей инструкции

УЗ, Мегаомметр
М4101/3

5. Сезонное обслуживание (СО) 2 раза в год

5.1. Провести проверку ПК, УЗ, БК и источника питания. Провести внешний осмотр приборов и укупорки, проверить наличие и состояние узлов, деталей ЗИП и их крепление

ПК должен иметь в наличии все детали, сборочные единицы, ЗИП, которые должны надежно крепиться на своих местах. Детали, узлы и ЗИП должны быть чистыми, не иметь следов коррозии и нарушения лакокрасочных покрытий. Ручки тумблеров должны устанавливаться во всех положениях, обеспечивать четкую фиксацию. Протекторы тумблеров и кнопок не должны иметь трещин и порезов. Контакты разъемов должны быть чистыми, непогнутыми. Замки укупорок должны быть исправными

Приложение 14

Вариант плана-конспекта

Утверждаю

преподаватель цикла № 3

подполковник ____ В. Петров «» ____ 20__ г.

План-конспект проведения занятия по военно-технической подготовке

по дисциплине ____ учебным взводом

Тема № ____

Занятие № ____

Учебные и воспитательные цели:

1. Ознакомить ...
2. Изучить ...
3. Научить ...
4. Воспитывать (формировать, прививать) ...

Время ____ **Место проведения** ____

Вид занятия ____

Материальное обеспечение:

1. Материальная часть изделия
2. Плакаты
3. Презентация и проекционная аппаратура

Литература ____

№ п/п	Краткое содержание занятия	Время, мин	Действия руководителя
-------	----------------------------	------------	-----------------------

ВСТУПИТЕЛЬНАЯ ЧАСТЬ

I	1) принять доклад дежурного по взводу 2) проверить наличие студентов 3) провести контрольный опрос по вопросам... 4) объявить тему, учебные цели и вопросы занятия, порядок изучения материала и отчётность	5	Обращаю внимание на форму одежды, выполнение строевых приёмов, подготовленность к занятию и т. д. Даю под запись.
---	--	---	---

Вопрос 1

Вопрос 2

ОСНОВНАЯ ЧАСТЬ

II Вопрос № 1. Назначение, состав, ТТХ и краткая характеристика элементов комплекса ____ мин 80

Вопрос № 2. Принцип действия боевых средств комплекса 9К38 ____ мин

Излагаю материал в темпе, позволяющем вести записи. Поясняю, при вожу примеры, демонстрирую на УРМ и т. д.

ЗАКЛЮЧИТЕЛЬНАЯ ЧАСТЬ

III 1) подвести итог занятия
2) ответить на вопросы
3) дать задание на самоподготовку: 5

- ознакомиться
- изучить
- потренироваться в...
- закончить занятие

РУКОВОДИТЕЛЬ ЗАНЯТИЯ
студент ____ В. ИВАНОВ

Отвечаю на вопросы. Определяю время и место проведения самоподготовки и т. д.